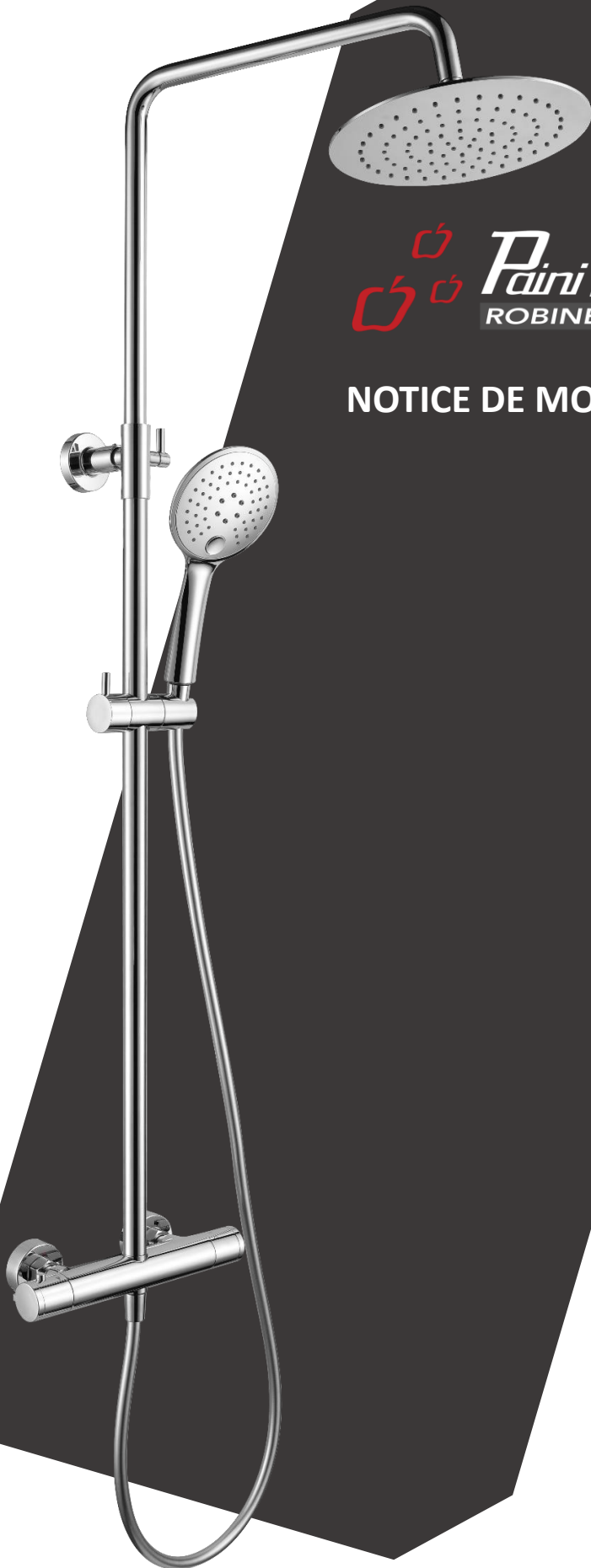




NOTICE DE MONTAGE



Etape 1

Avant de débiller le produit, vérifiez bien qu'il soit complet et compatible avec le lieu de pose, vérifiez surtout la hauteur et l'encombrement.

Hauteur conseillée pour les alimentations : entre 900 et 1100.

Entraxe du mitigeur : 150mm (avec + ou - 20mm de réglage possible avec les raccords excentrique)

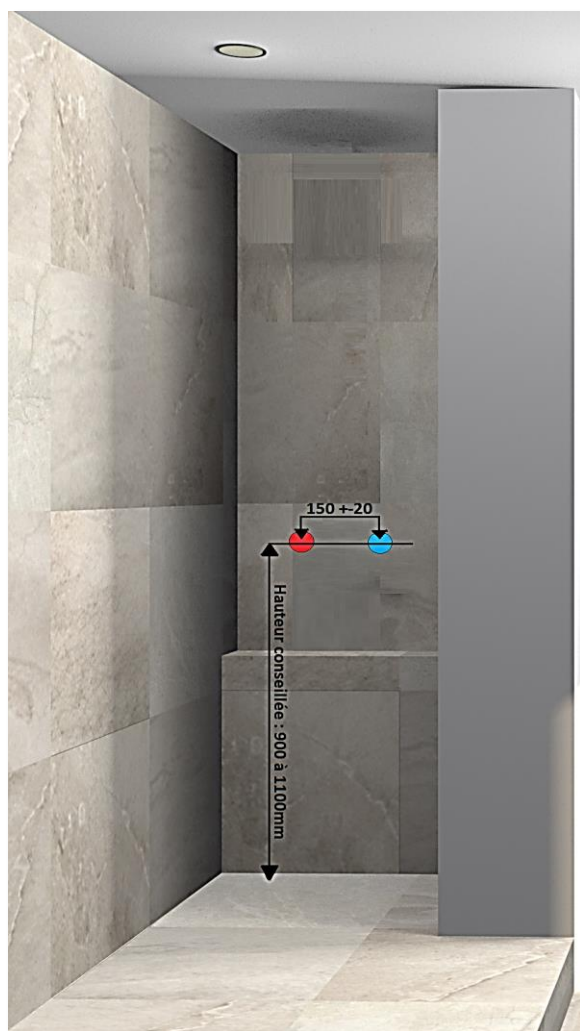
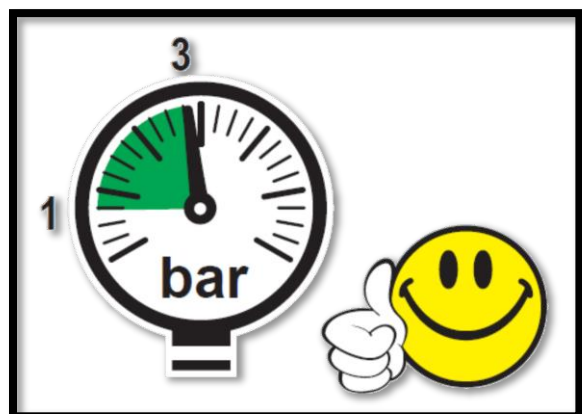
Alimentation eau chaude : à gauche

Alimentation eau

froide : à droite

Ø des alimentations conseillées : 16

Filetage des alimentations (en amont du produit) : Femelle 1/2



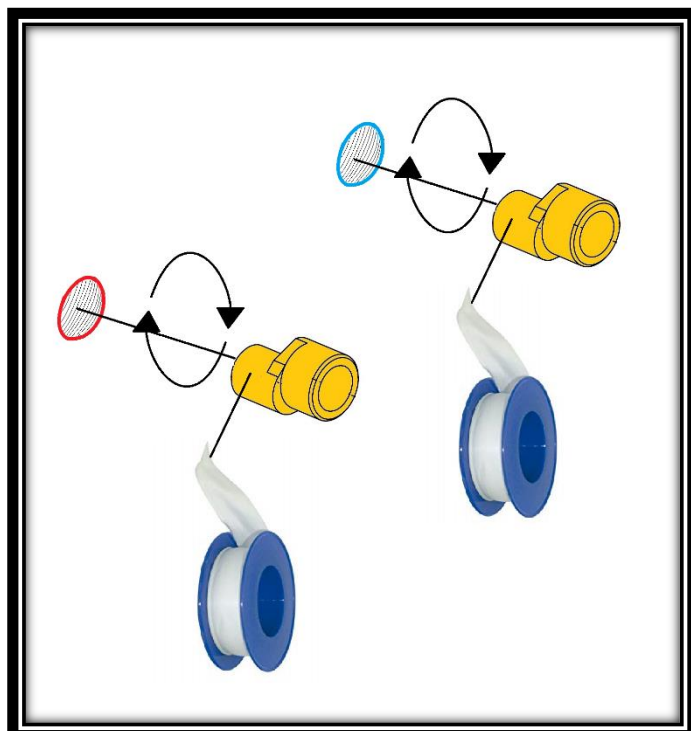
Etape 2

Vidanger son installation pour le bon fonctionnement du produit, indispensable pour la garantie du produit.



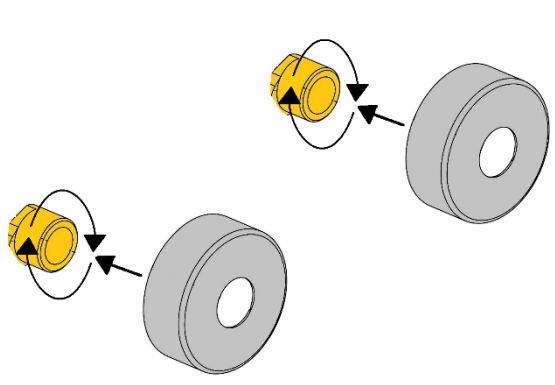
Etape 3

Faire son joint sur les raccords excentriques, puis les visser au mur avec une clef plate de 13 (pas de pince multiprise), en s'assurant que les deux raccords sont parfaitement de niveau et à 150mm d'entraxe l'un de l'autre.



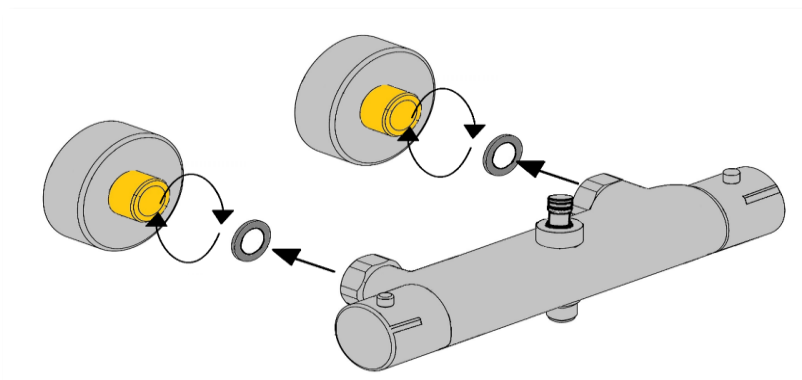
Etape 4

Visser simplement à la main les deux rosaces, jusqu'au mur.



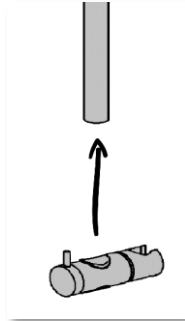
Etape 5

Mettre en place les deux joints dans les écrous du mitigeur, puis visser à la main le mitigeur aux raccords excentriques, une fois bien visser à la main, faire simplement un demi-tour avec une clef à molette (pas plus, il ne faut pas écraser le joint et pas de pince multiprise).



Etape 6

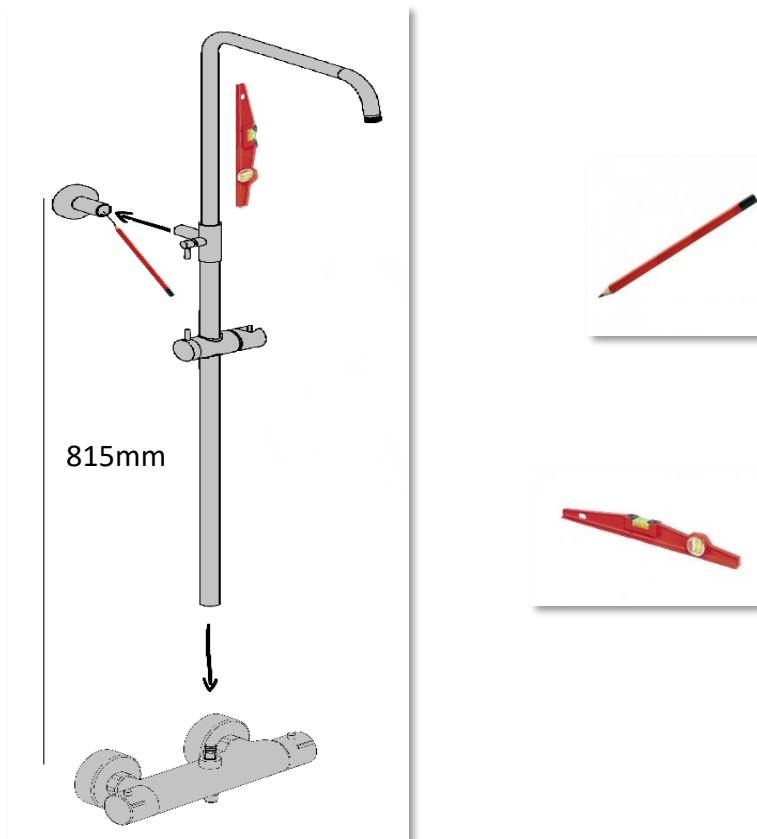
Mettre en place le coulisseau sur la partie basse du tube.



Etape 7

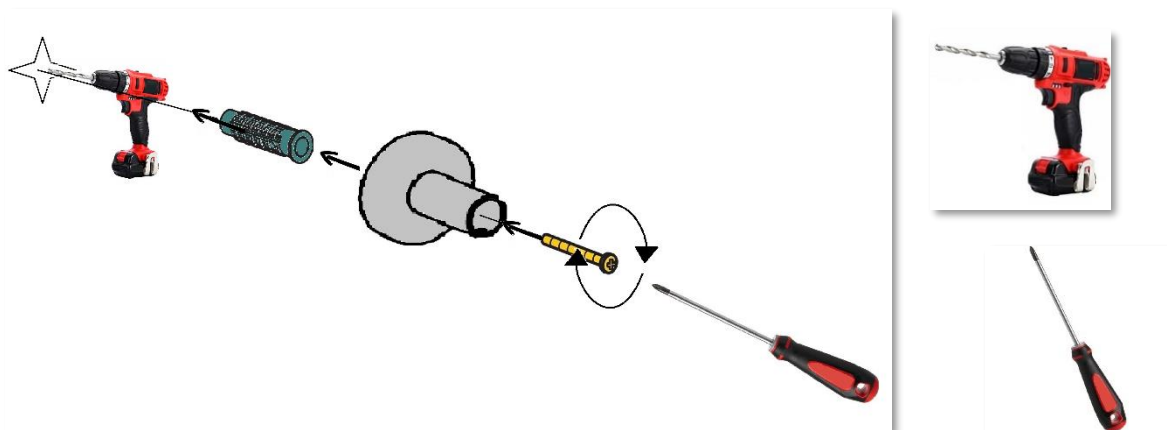
Positionner une première fois le tube sur le mitigeur, pour pouvoir ensuite bien marquer l'endroit exact de la fixation murale, elle doit être à 815mm à l'axe du mitigeur.

Remarque : penser à mettre le niveau sur la barre, pour bien vérifier qu'elle soit droite.



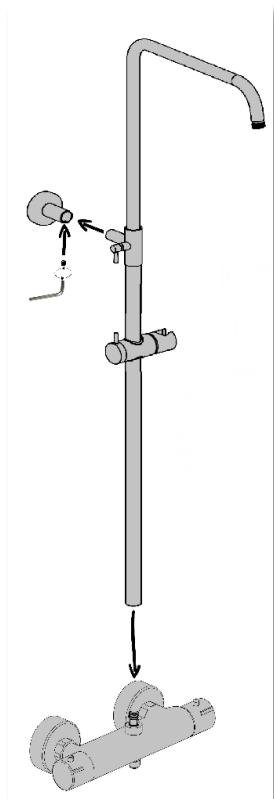
Etape 8

Retirer désormais le tube, puis percer le mur pour pouvoir installer ensuite la cheville dans le mur (vis et cheville fournis avec le produit), ensuite installer la fixation murale au mur puis visser la vis cruciforme avec un tournevis



Etape 9

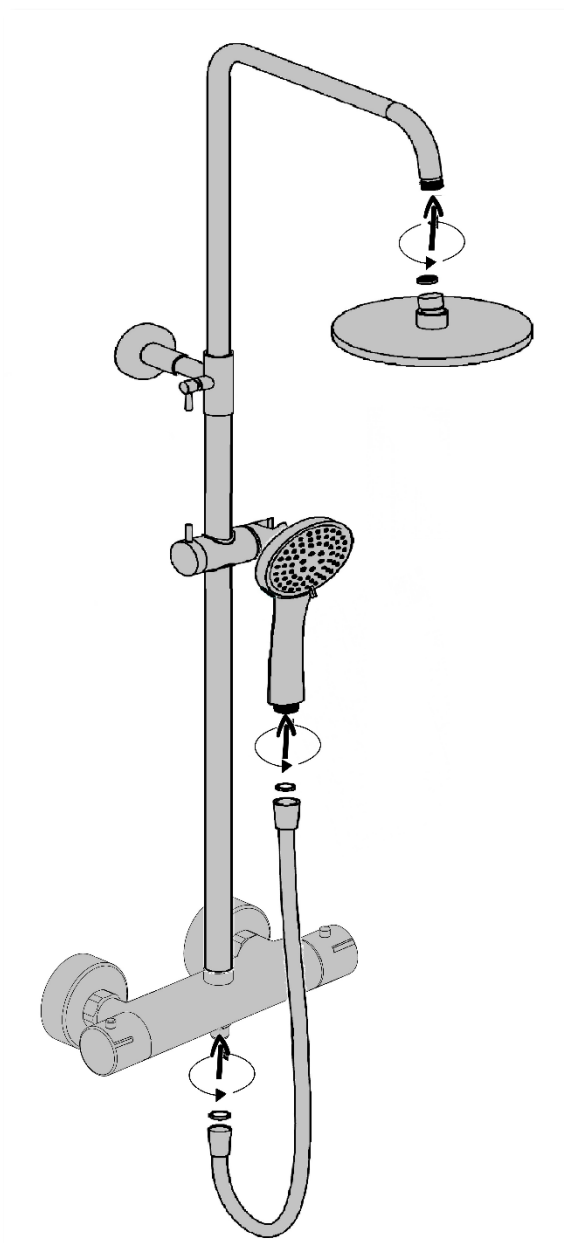
Emboiter maintenant le tube sur le mitigeur, le placer dans la fixation, puis visser la vis pointeau avec la clef Allen (clef fournie).



Etape 10

Finalement visser simplement à la main la pomme de tête, le flexible et la douchette à main.

Remarque : Le dessin ci-dessous a été créé sur une base ronde, votre pomme de tête ou douchette à main, peuvent être différentes en fonction de la référence choisie, l'installation reste évidemment identique.



Fin du montage, passer aux tests de fonctionnement.



Merci de bien conserver ce document et de le transmettre à l'utilisateur.

N'hésitez pas à nous contacter pour toutes autres informations complémentaires.



**ZA Le Plan
185 rue du 08 mai 1945
38140 RENAGE**