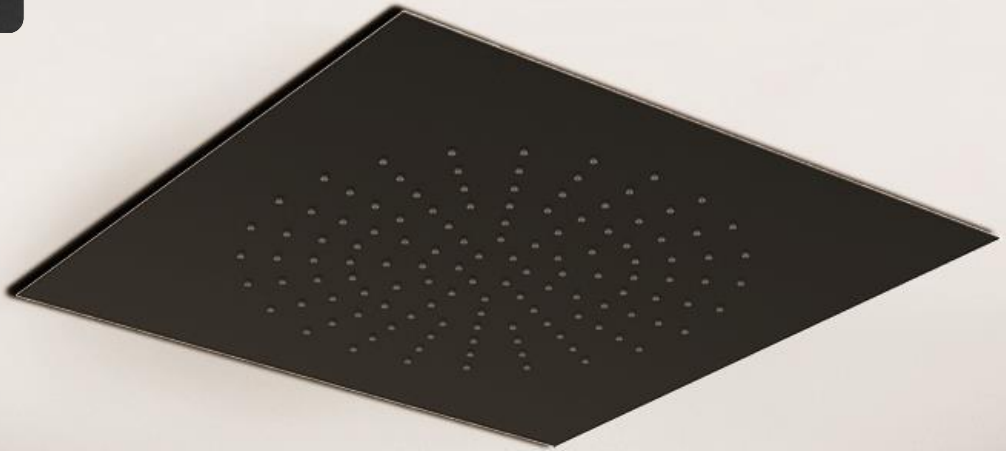


PVD
NOIR MAT
BROSSÉ

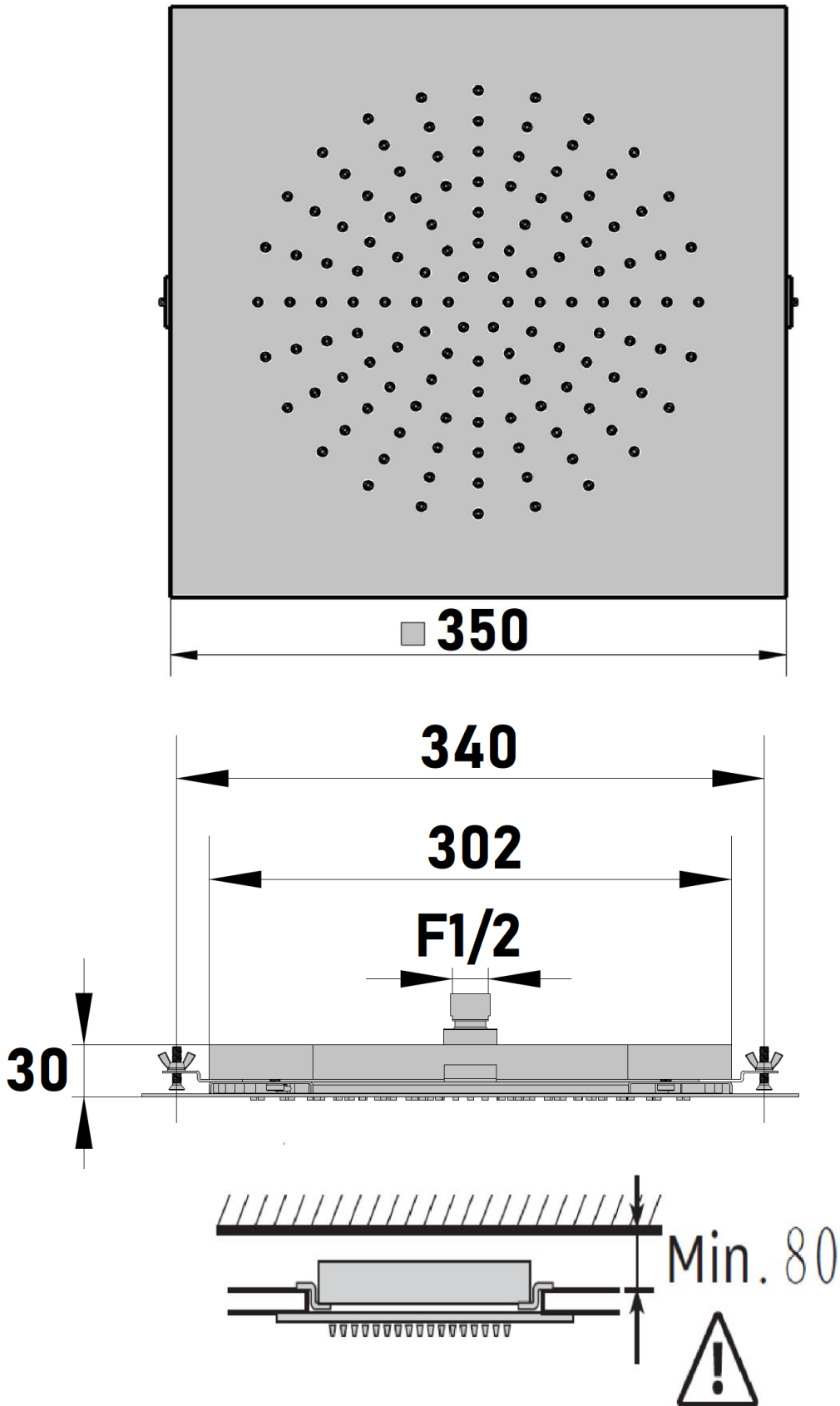


Notice d'installation

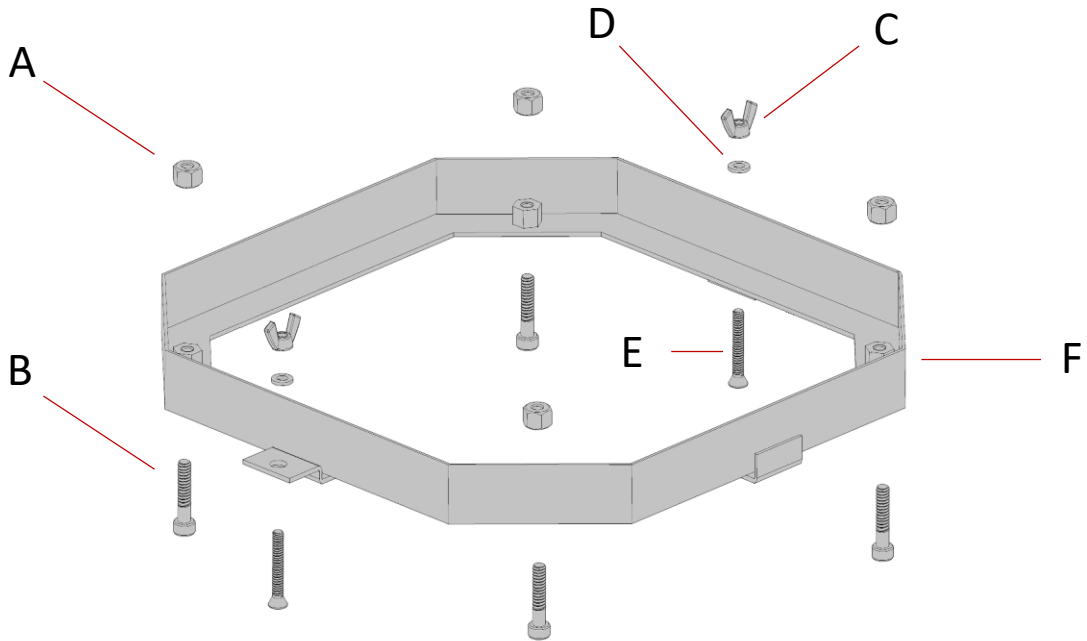
CHROME



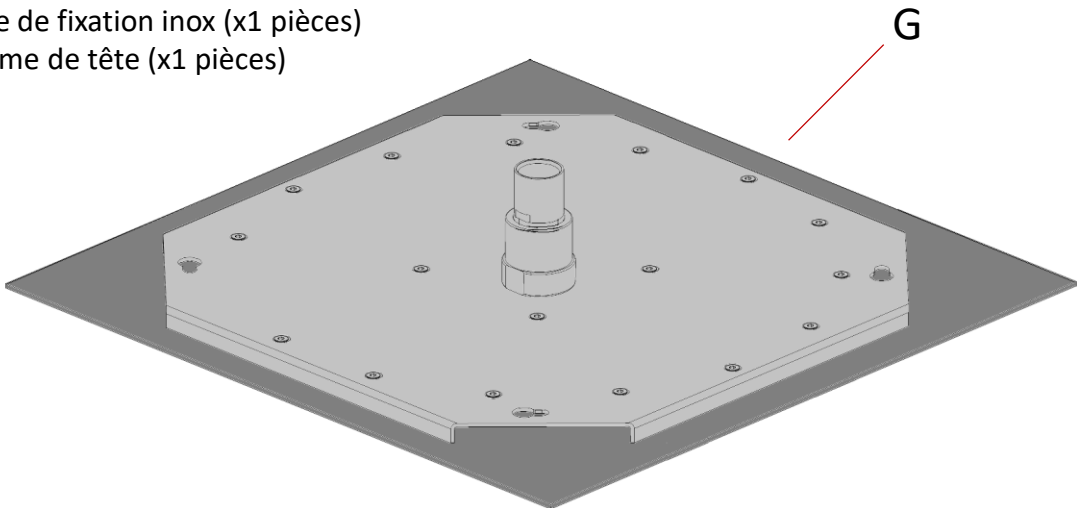
Schema technique



Vue éclatée



- A= Ecrou inox de 6mm (x4 pièces)
- B= Vis inox 6 pans creux M6x20 (x4 pièces)
- C= Ecrou à oreille inox M5 (x2 pièces)
- D= Rondelle inox \varnothing ext.10mm/ \varnothing int.6mm (x2 pièces)
- E= Vis inox à tête fraisée pozi M5x20 (x2 pièces)
- F= Cadre de fixation inox (x1 pièces)
- G= Pomme de tête (x1 pièces)



Avant de débuter l'installation vérifiez que vous avez bien toutes les pièces détachées.

Installation du cadre de fixation



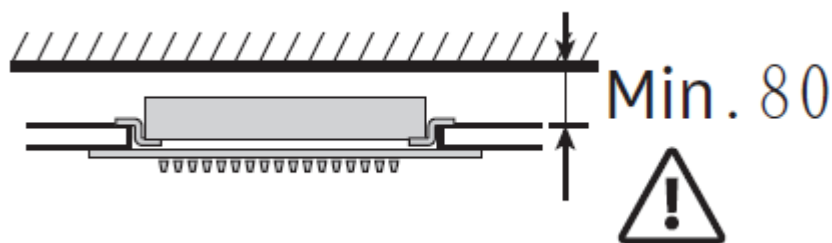
**VIDANGE DE L'INSTALLATION AVANT DE COMMENCER,
INDISPENSABLE POUR LA GARANTIE DU PRODUIT.
EVITONS LES CORPS ETRANGERS VEHICULES PAR L'EAU.**



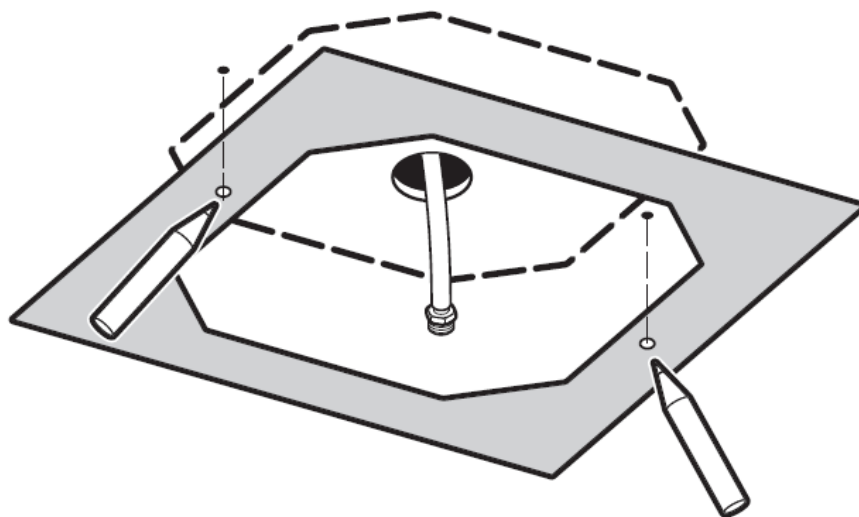
Installation du cadre de fixation



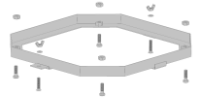
Avant de finir le plafond, bien s'assurer d'avoir une réserve de 80mm minimum.



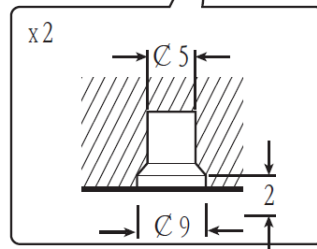
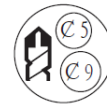
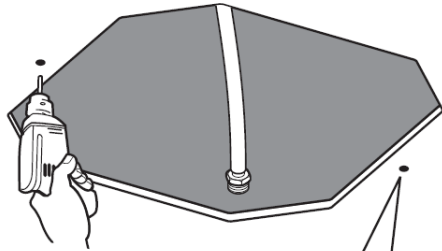
Placer le gabarit de découpe du plafond, tracer la découpe et les deux points de fixation.



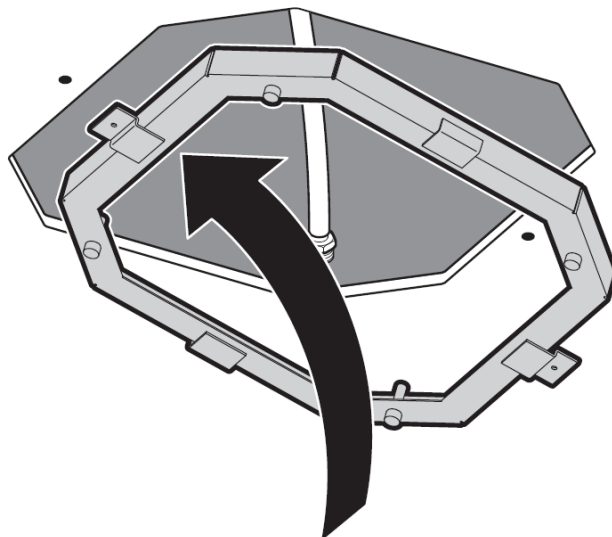
Installation du cadre de fixation



Percer les deux trous à $\varnothing 5\text{mm}$ et sur 2mm fraiser à $\varnothing 9\text{mm}$



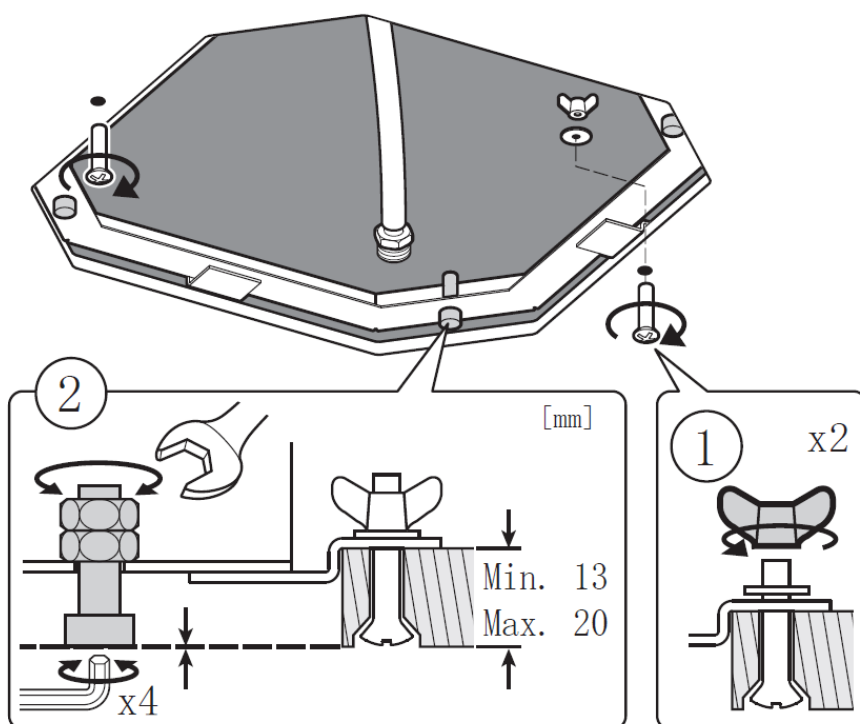
Placer le cadre de fixation dans le faux plafond



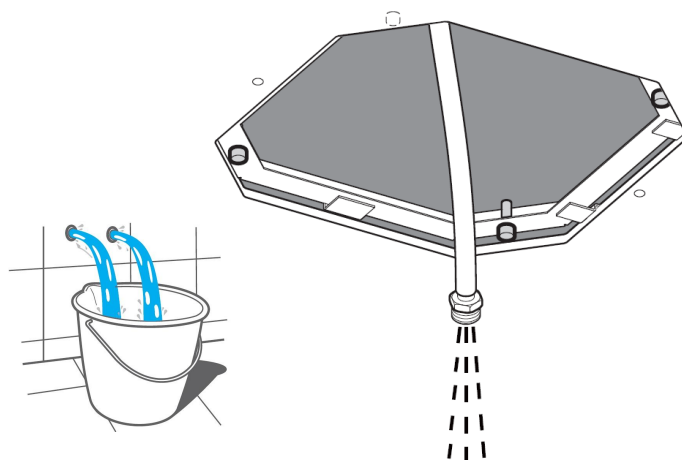
Installation du cadre de fixation



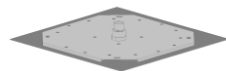
Prendre les vis et écrous à oreille se trouvant dans une pochette dans le colis, puis fixer le cadre. Ensuite dévisser les 4 vis 6 pans, la tête de la vis doit arriver à fleur du plafond.



Bien s'assurer de purger le tuyau entre le mitigeur et la pomme de tête avant de poursuivre l'installation.



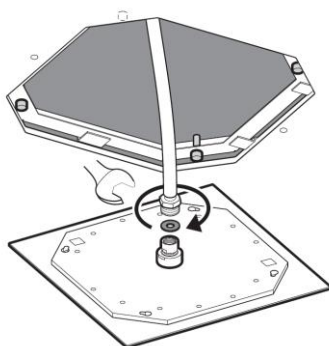
Installation de la pomme de tête



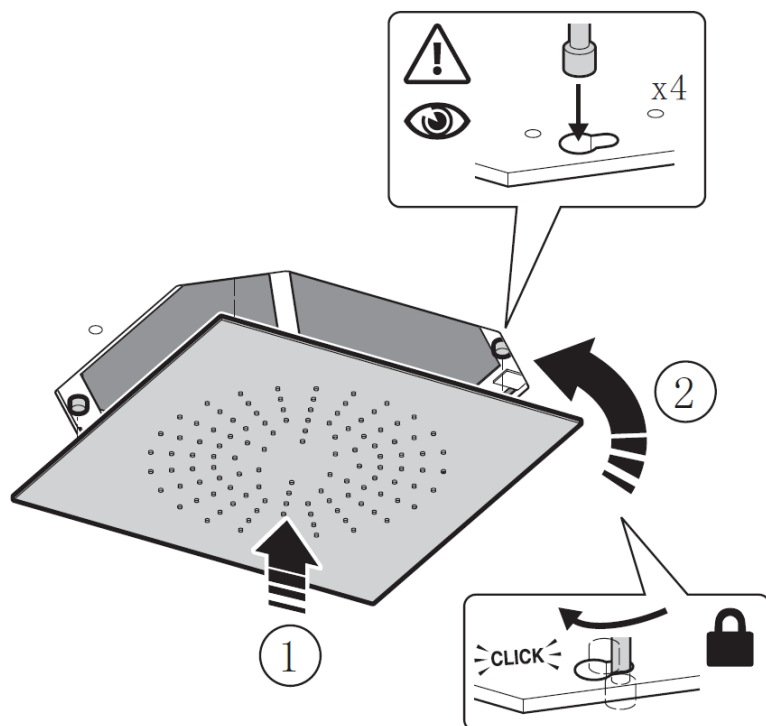
Raccorder la plomberie à la pomme de tête.

Ne pas trop serrer pour éviter d'écraser le joint dans la rotule.

Mettre en pression pour s'assurer qu'il n'y ait aucune fuite.



S'il n'y a pas de fuite lors de l'utilisation, il faut désormais placer la pomme de tête dans les 4 vis 6 pans, puis faire pivoter la pomme de tête pour la verrouiller.





Entretien du produit



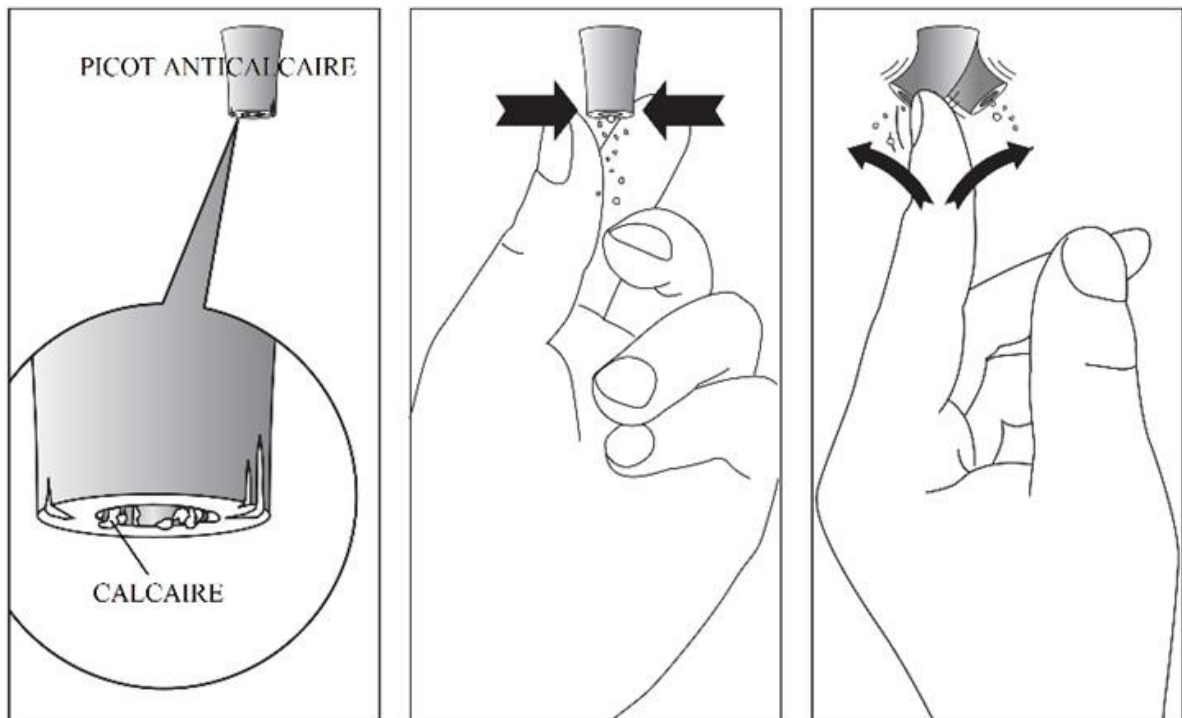
Les picots anticalcaires sont en silicone, ils ont été conçu pour faciliter l'entretien du produit et lui permettre de résister dans le temps à plus de 5 ans.

Comment ça marche ?

Dès que vous constatez que les jets d'eau ne sont plus réguliers (de travers), c'est que le calcaire commence à faire son apparition.

Il devient alors indispensable de frotter le picot pour casser le calcaire, ainsi il tombera et finira sa course dans les écoulements.

Nous conseillons de vérifier les jets d'eau au moins 1 fois par semaine.



INDISPENSABLE POUR LA GARANTIE DU PRODUIT.

FROTTER LES PICOTS DES L'APPARITION DU CALCAIRE.

Pour la garantie, il est fortement conseillé de procéder à un entretien régulier des picots, dès que les jets ne sont plus réguliers.

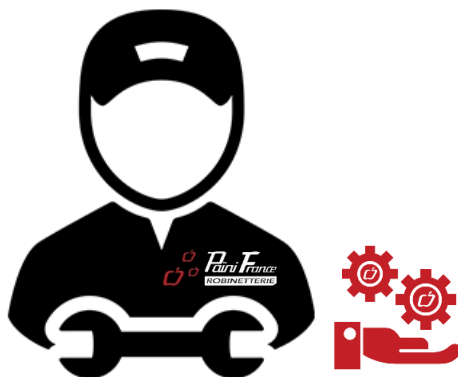


Nous contacter



Merci de bien conserver ce document et de le transmettre à l'utilisateur.

N'hésitez pas à nous contacter pour toutes autres informations complémentaires.



04 76 67 26 35



sav@painifrance.fr



ZA Le Plan

185 rue du 08 mai 1945

38140 RENAGE