



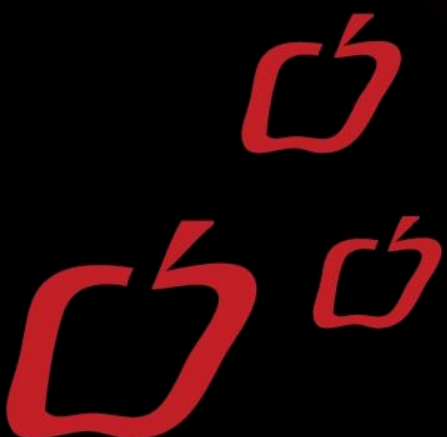
PVD
GOLD ROSE



PVD
NOIR MAT

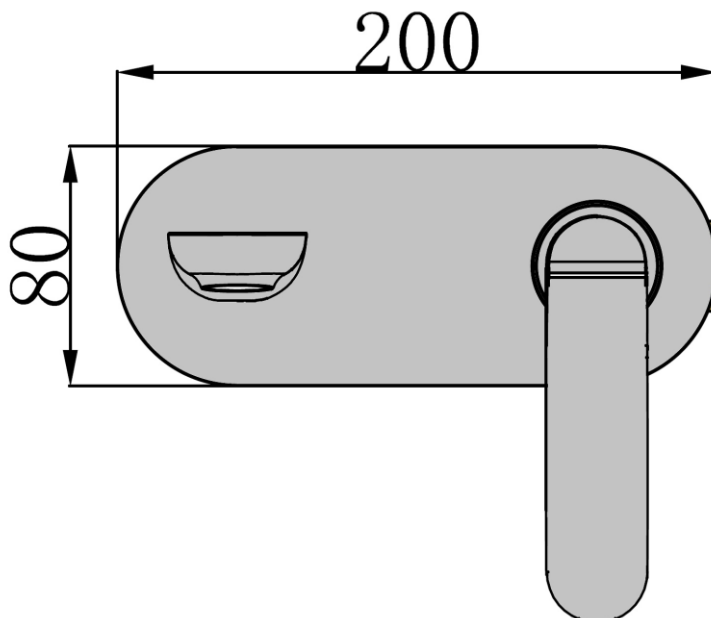
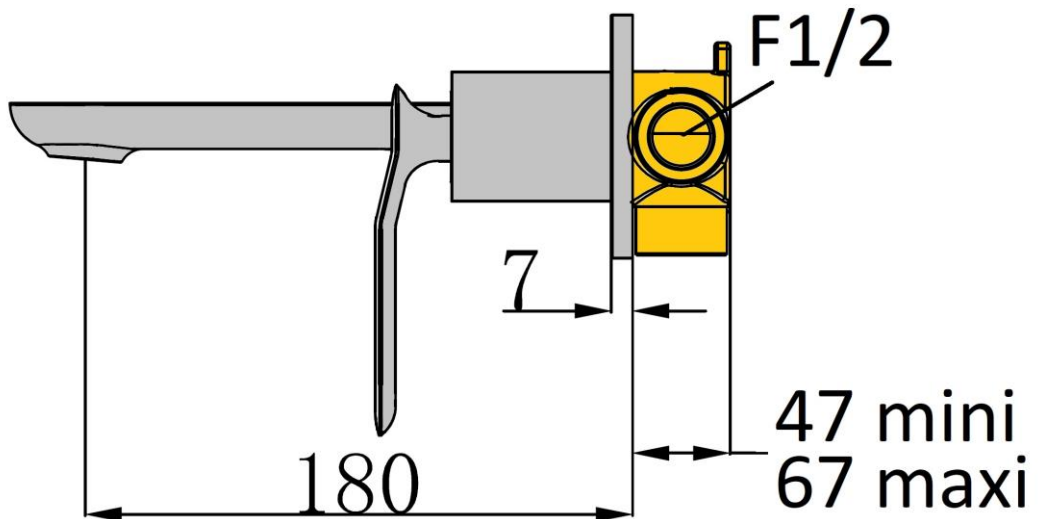
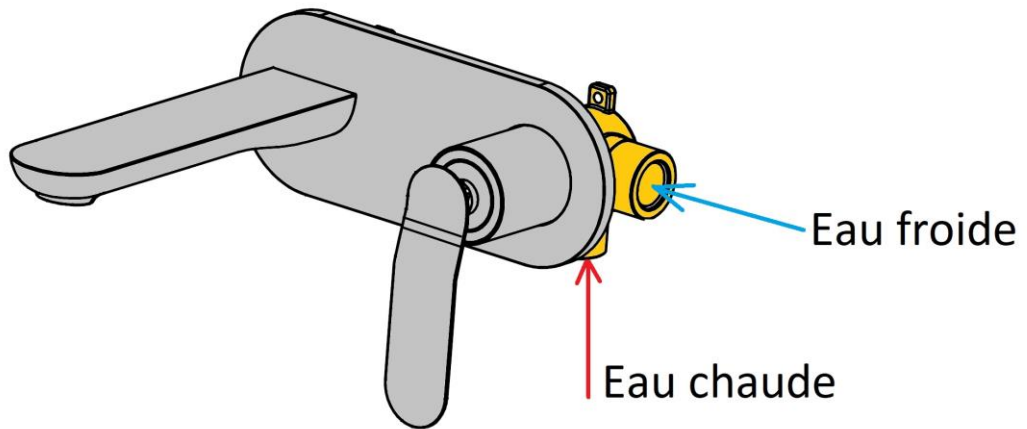
NOTICE D'INSTALLATION
MITIGEUR DE LAVABO DEUX TROUS MURAL

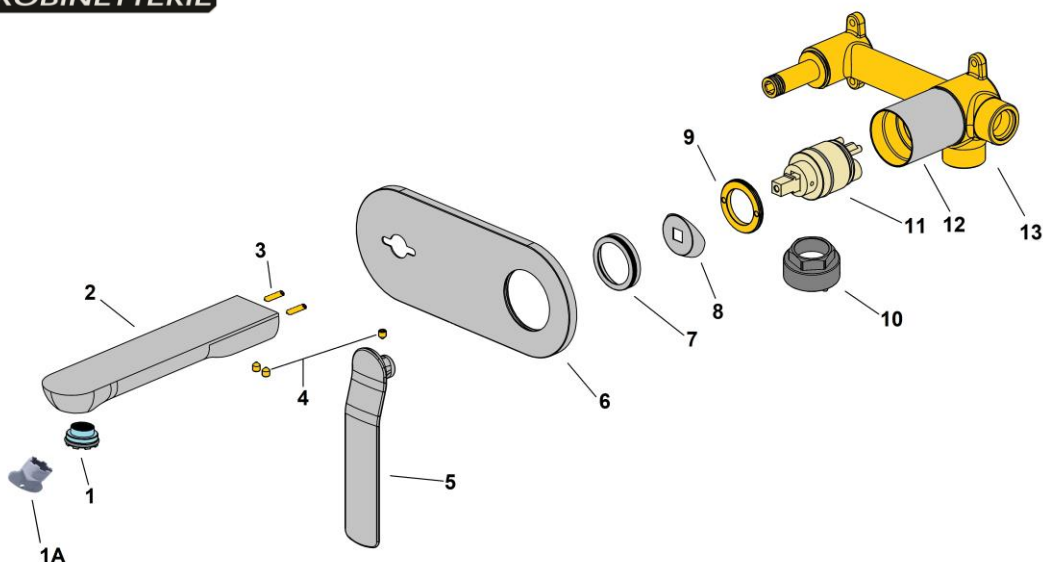
ADDICT 208



P. F.
Païni France

ROBINETTERIE

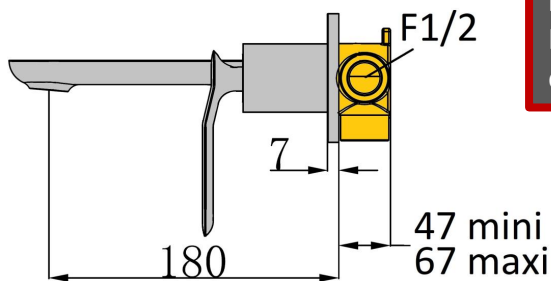




N°	INTITULE DE LA PIECE DETACHEE	REFERENCE PIECE DETACHEE
1	MOUSSEUR caché M21,5x100	MOUS M2100
1A	CLEF DEMONTAGE MOUSSEUR	CHE 10000 (DANS LA BOITE D'ORIGINE)
2	BECS CHROME CHROME & BLANC PVD GOLD ROSE PVD NOIR MAT BROSE	BEC-ADDICR BEC-ADDICB BEC-ADDICR BEC-ADDICR BEC-ADDICP
3	VIS POINTEAU Ø5 X 15	ORAND 1013
4	VIS POINTEAU Ø5 X 4	ORAND 1014
5	MANETTE ADDICT CHROME CHROME & BLANC PVD GOLD ROSE PVD NOIR MAT BROSE	MAN-ADDIC MAN-ADDIC MAN-ADDIC MAN-ADDIC MAN-ADDIC
6	PLAQUE DE FINITION CHROME CHROME & BLANC PVD GOLD ROSE PVD NOIR MAT BROSE	PLAQ-2000R PLAQ-2000C PLAQ-2000R PLAQ-2000P
7	ROSACE DE FINITION CHROME CHROME & BLANC PVD GOLD ROSE PVD NOIR MAT BROSE	RE-ADDICR RE-ADDICB RE-ADDICR RE-ADDICR RE-ADDICP
8	CACHE ECROU DE FINITION CHROME CHROME & BLANC PVD GOLD ROSE PVD NOIR MAT BROSE	CEI-ADDICR CEI-ADDICB CEI-ADDICR CEI-ADDICR CEI-ADDICP
9	ECROU DE SERRAGE DE LA CARTOUCHE	ESC-ADDIC
10	CLEF DE DEMONTAGE POUR ECROU DE SERRAGE	NON DETAILLEE (DANS LA BOITE D'ORIGINE)
11	CARTOUCHE MECANIQUE Ø35MM A DISQUE CERAMIQUE	CART-ADDIC
12	GROSSE ROSACE DE FINITION CHROME CHROME & BLANC PVD GOLD ROSE PVD NOIR MAT BROSE	GRF-ADDICR GRF-ADDICB GRF-ADDICR GRF-ADDICR GRF-ADDICP
13	CORPS ENCASTRE	NON DETAILLEE



1- Faire ses traits de niveau par rapport à l'emplacement de la vasque.
Hauteur conseillée de 1,10m à 1,20m du sol fini, ou entre 15 et 20 cm du bord de la vasque.

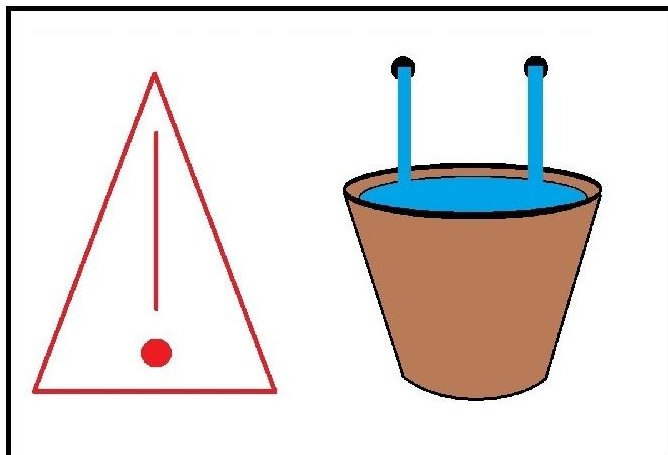


2- S'assurer que les côtes d'encastrement peuvent être respectées.

47mm minimum

67mm maximum

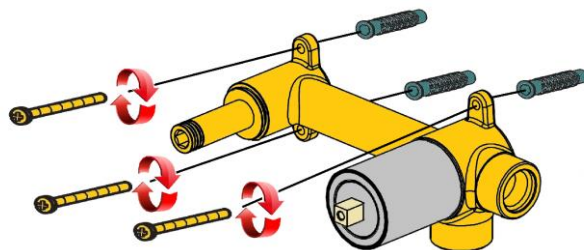
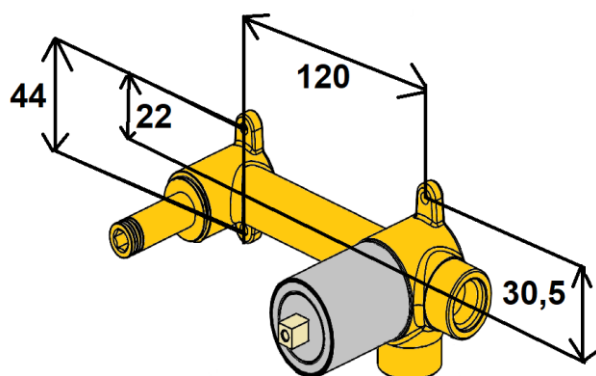
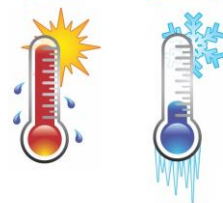
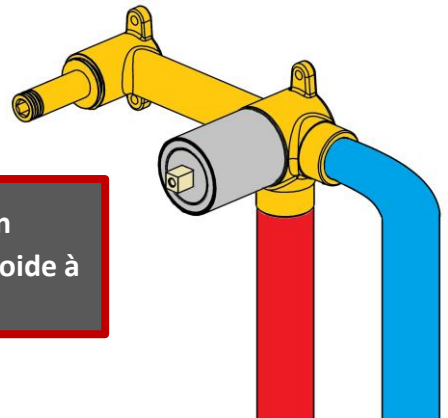
Côtes entre le fond du mur et le mur fini, bien calculer çà avant de poser le produit.



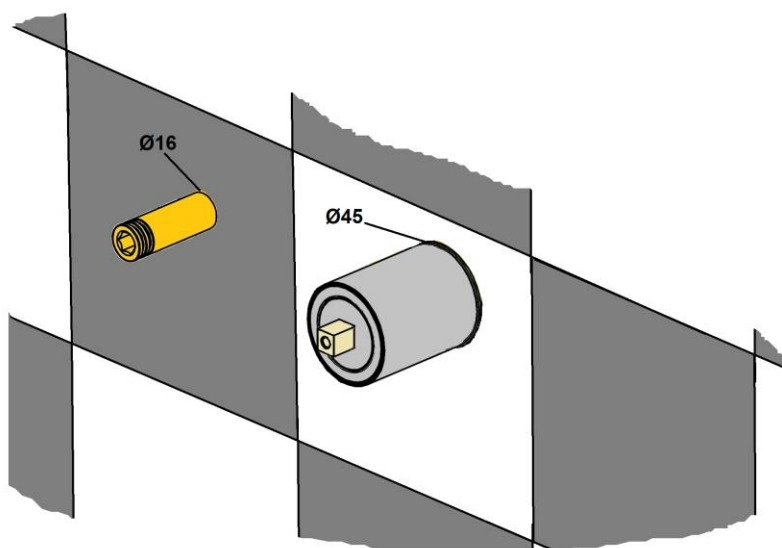
3- VIDANGER LE RESEAU SANITAIRE, EAU CHAUDE ET EAU FROIDE, AVANT DE RACCORDER LE MITIGEUR.

ETAPE INDISPENSABLE POUR LA GARANTIE ET SURTOUT LE BON FONCTIONNEMENT DU PRODUIT

4- Une fois l'installation vidangée, poursuivre en raccordant le réseau eau chaude en bas et l'eau froide à droite.



5- Placer ensuite ses repères de fixation, percer, puis fixer le corps d'encastrement au fond du mur. Bien vérifier ensuite le niveau et l'aplomb du corps.

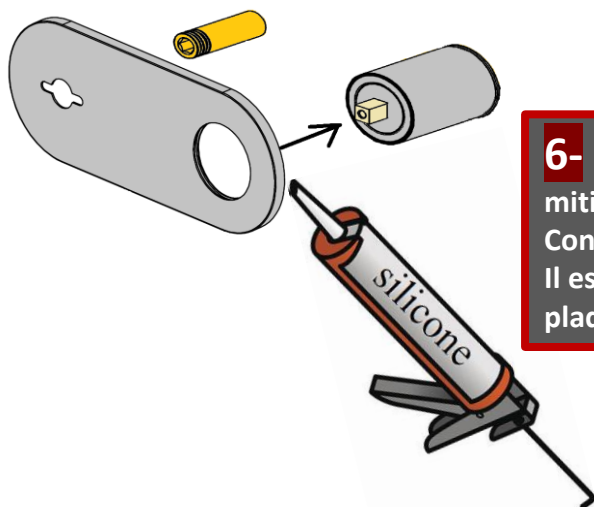


5- Finir son mur.

Pour les découpes du mur:

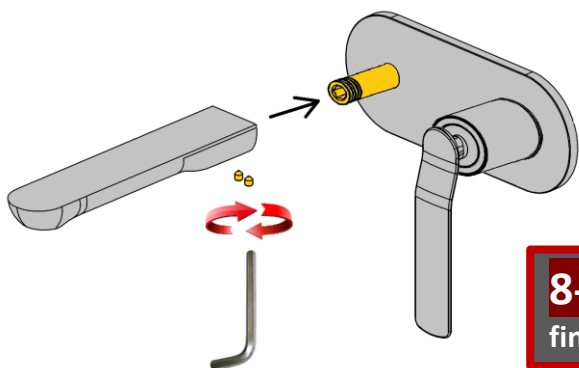
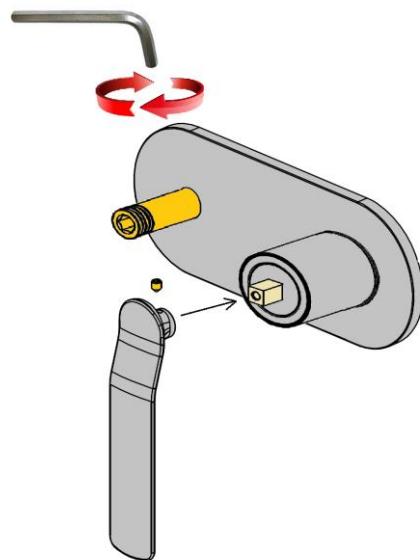
-côté bec Ø16mm mini, il est conseillé de prendre une scie-cloche de Ø22

-côté mitigeur Ø45mm mini, il est conseillé de prendre une scie-cloche de Ø45

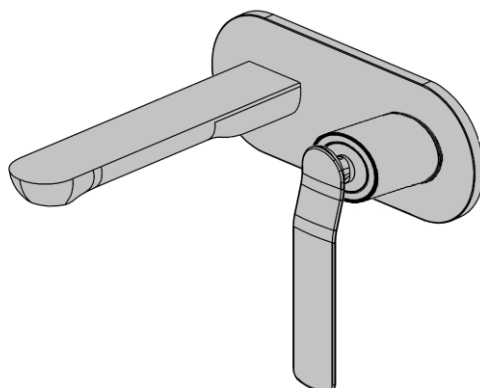


6- Faire glisser la plaque de finition sur le corps du mitigeur, puis la plaquer jusqu'au mur.
Conseil:
Il est possible de mettre du joint silicone entre la plaque et le mur, mais cela n'est pas indispensable.

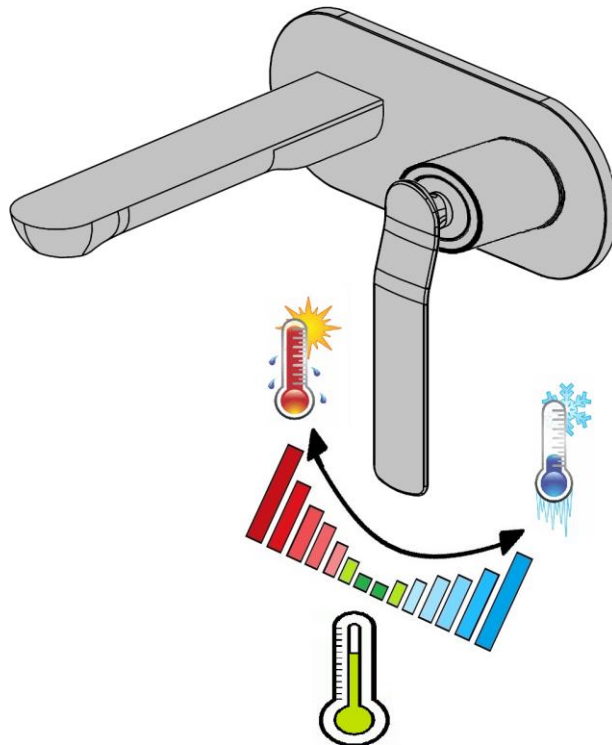
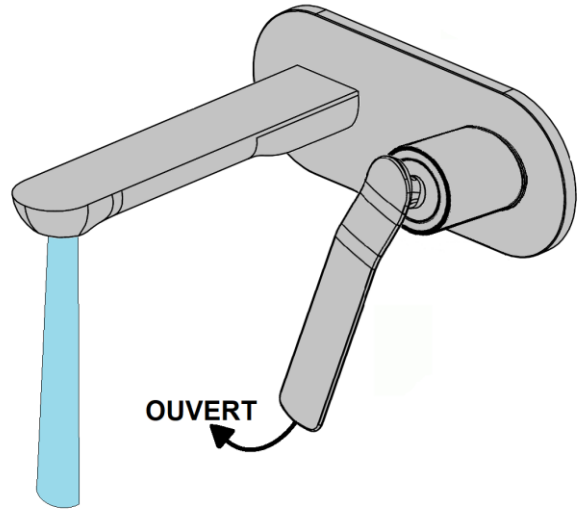
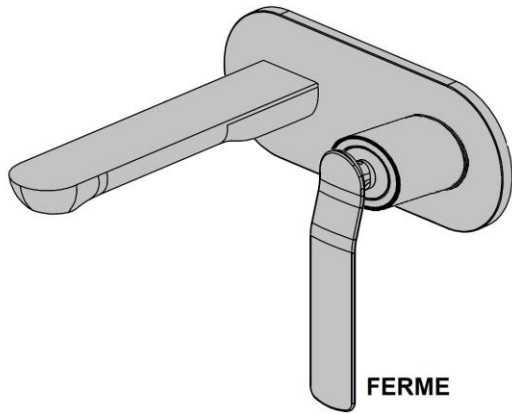
7- Placer la manette sur le devant de la cartouche, une fois installée, visser la vis pointeau pour bloquer la manette sur la cartouche.

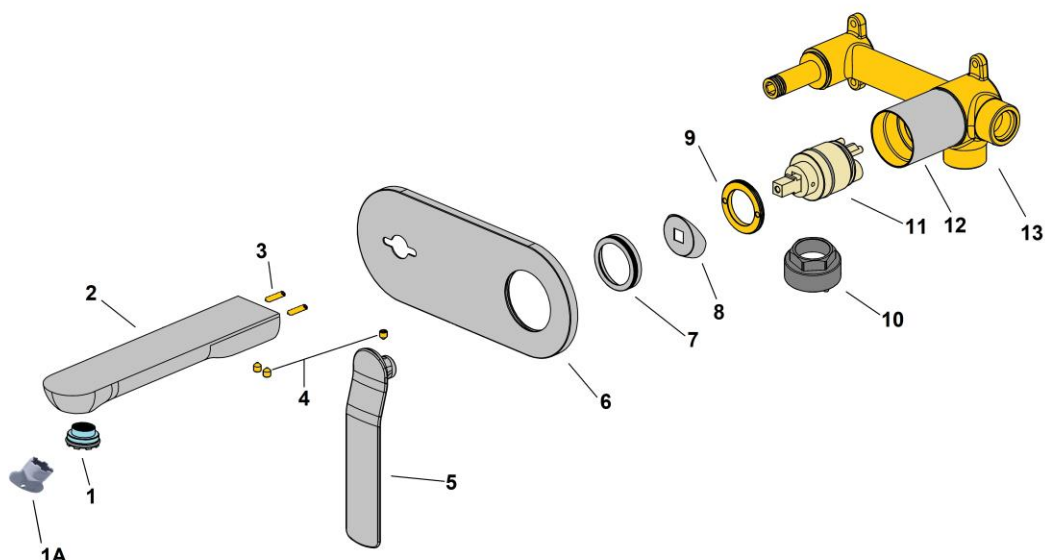


8- Pour finir emboîter le bec jusqu'à la plaque de finition et visser les vis pointeau, pour bloquer le bec.



FIN DE L'INSTALLATION





- Si le mousseur 1 s'entarte l'enlever avec la clef 1A et le détartrer tout une nuit, ensuite le frotter avec une vieille brosse à dent (par exemple), une fois bien propre le remonter.
- Si la manœuvre du produit devient dure ou qu'il y a une fuite, il faudra nettoyer la cartouche 11.
- Pour les pièces de finitions (2,5,6,7,8 et 12), les nettoyer simplement avec eau et savon doux (pas d'éponge abrasive, ou de produits détergent abrasif).

Démonter la cartouche du mitigeur:

Tout d'abord, couper l'eau.

Dévisser la vis pointeau 4 de la manette 5, ensuite retirer la manette à la main.

Déboîter la rosace 7, s'aider d'une clef Allen ou autre pour faire levier.

Déboîter également la pièce 8 avec l'aide de la clef Allen.

Prendre dans l'emballage d'origine la clef 10, puis dévisser l'écrou de serrage 9 avec la clef (si la clef est perdue, prendre une pince à circlips).

Finalement retirer la cartouche 11 à la main ou à l'aide d'une pince.

Conseil: bien penser à nettoyer le logement de la cartouche, soit l'intérieur de la pièce 12, avant de remettre la cartouche propre.

NOUS CONTACTER

Merci de bien conserver ce document et de le transmettre à l'utilisateur.
N'hésitez pas à nous contacter pour toutes autres informations complémentaires.

Cordialement,
Le Service Technique, S.A.V.



Tel Sav : 0476675093

Tel Standard : 0476672635



Email: sav@painifrance.fr



**ZA Le Plan - 185
Rue du 08 mai 1945
38140 RENAGE**