

NOTICE D'INSTALLATION

MITIGEUR BAIN DOUCHE

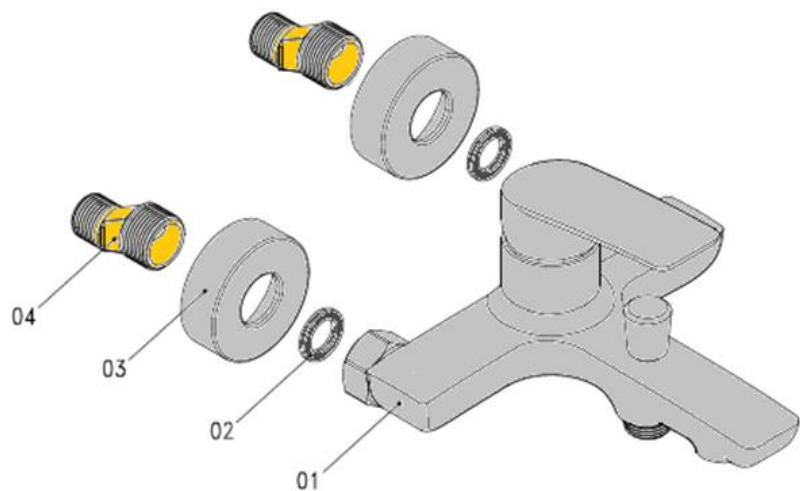


Avant de commencer, vidanger l'installation en amont pour éviter des corps étrangers véhiculés par l'eau qui pourraient endommager la robinetterie, obligatoire pour la garantie du produit.



Mode opératoire:

- Faire son joint sur le filetage de chaque raccord excentrique (04), puis visser au mur à l'aide d'une clef plate, les deux raccords doivent avoir impérativement un entraxe de 150mm et les raccords doivent être parfaitement de niveau.
- Visser à la main les rosaces de finitions (03) jusqu'au carrelage.
- insérer les joint plat (02) dans le mitigeur (01).
- Placer le mitigeur, puis visser à la main les écrous tournant, une fois serré à fond prendre une clef à molette (pas de pince), puis bloquer les écrous en vissant d'un quart de tour.



VUE ECLATEE

