

# RAINBOW SWITCH QUADRO 300 KIT

INSTALLATION INSTRUCTIONS  
MONTAGEANLEITUNG  
INSTRUCTIONS DE MONTAGE  
ISTRUZIONI DI MONTAGGIO



Z3127NK

---



**CAUTION**

**LOCATE THE FEEDER OUT FROM THE SHOWER IN THE SECURITY ZONE**

position transformer in safe distance to shower cubicle

**POSITIONIEREN DES NETZGERÄTES IN DER SICHERHEITZONE AUSSERHALB DER DUSCHE**

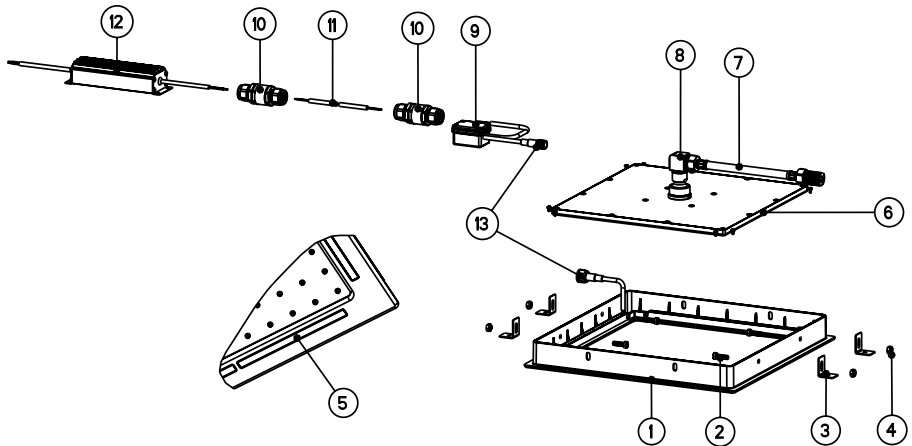
Trafo von der Duschkabine in einem Sicherheitsabstand von x-Metern unterbringen gemäss der lokalen Gesetzgebung

**POSITIONNER LE BOITIER D'ALIMENTATION EN DEHORS DE LA DOUCHE DANS UNE ZONE DE SECURITE.**

Positionner le transformateur à une distance de sécurité de la cabine de douche

**POSIZIONARE L'ALIMENTATORE AL DI FUORI DELLA DOCCIA NELLA ZONA DI SICUREZZA**

Posizionare il trasformatore a distanza di sicurezza rispetto al box doccia



14



15

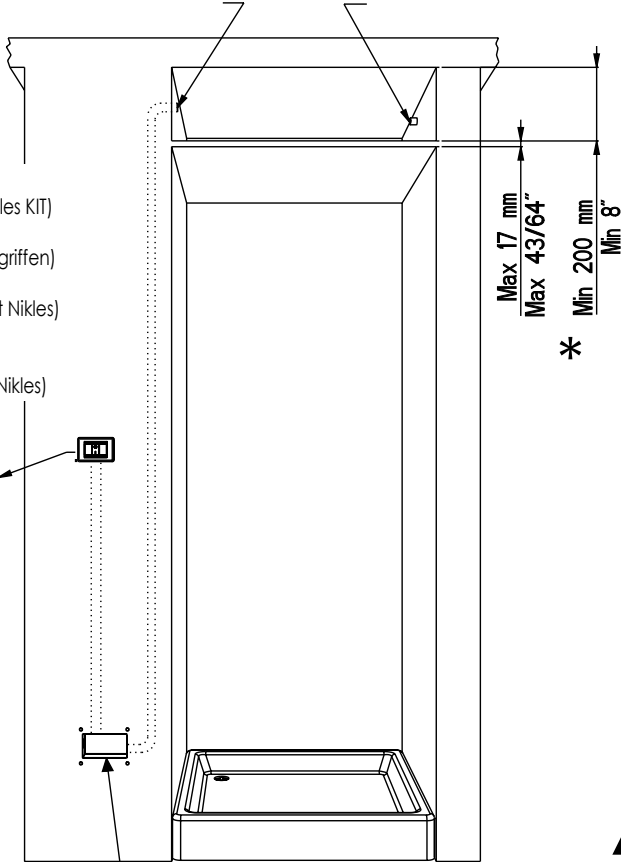
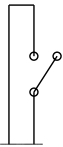
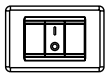
- 1 RAINBOW SWITCH SQUARE 300 / EINBAURAHMEN RAINBOW SWITCH QUADRO 300 /  
COUVERTURE DE PROTECTION RAINBOW SWITCH SQUARE 300 / COPERTURA DI PROTEZIONE  
RAINBOW SWITCH QUADRO 300
- 2 BOLTS / BOLZEN / BOULONS / BULLONI
- 3 ANKERS / VERANKERUNGEN / ANCRAGES / ANCORAGGI
- 4 NUTS / MUTTER / ECROUS / DADI
- 5 LED 3.4V / LED 3.4V / LED 3.4V / LED 3.4V
- 6 RAINBOW HEAD SHOWER QUADRO 300 MM / KOPFBRAUSE RAINBOW QUADRO 300 MM  
/ DOUCHETTE RAINBOW QUADRO 300 MM / DOCCETTA RAINBOW QUADRO 300 MM
- 7 FLEXIBLE HOSE / SCHLAUCH / TUYAU FLEXIBLE / TUBO FLESSIBILE
- 8 LUGGED ELBOW WATER CONNECTION / WINKELSTÜCK WASSERANSCHLUSS MIT  
SCHNAPPVORRICHTUNG / BRANCHEMENT EAU COUDE ARTICULE / CURVA COLLEGAMENTO  
ACQUA
- 9 ELECTRONIC PCB / ELEKTRONISCHER PCB / CIRCUIT IMPRIME ELECTRONIQUE / SCHEDA  
ELETTRONICA
- 10 CONNECTION IPX5 / IPX5 ANSCHLUSS / CONNEXION IPX5 / CONNESSIONE IPX5
- 11 WIRE / KABEL / CABLE / CAVO
- 12 TRANSFORMER/FEEDER 100/240V 50/60 HZ - OUTPUT: 5VDC ETC / TRAFU/NETZGERÄT 100/240V  
50/60 HZ - OUTPUT: 5VDC ETC / TRANSFORMATEUR/ALIMENTATION 100/240V 50/60 HZ -  
OUTPUT: 5VDC ETC / TRASFORMATORE/ALIMENTATORE 100/240V 50/60 HZ - OUTPUT: 5VDC ETC
- 13 CONNECTION IPX5 / IPX5 ANSCHLUSS / CONNEXION IPX5 / CONNESSIONE IPX5
- 14 NIPPLES 1/2" GAS / NIPPEL 1/2" / EMBOUT 1/2" / RACCORDO 1/2" GAS
- 15 NIPPLES 1/2" GAS / NIPPEL 1/2" - 1/2" NPT / EMBOUT 1/2" / RACCORDO 1/2"  
GAS - 1/2" NPT

**GENERAL REQUIREMENT / ALLGEMEINE ANFORDERUNGEN /  
CONDITIONS D'INSTALLATION REQUISES / REQUISITI GENERALI**

DUCT FOR ELECTRIC CABLE / KABELKANAL  
/ CANIVEAU POUR CABLE ELECTRIQUE /  
CANALINA PER CAVO ELETTRICO

WATER CONNECTION / WASSERANSCHLUSS  
/ BRANCHEMENT EAU / CONNESSIONE  
ACQUA

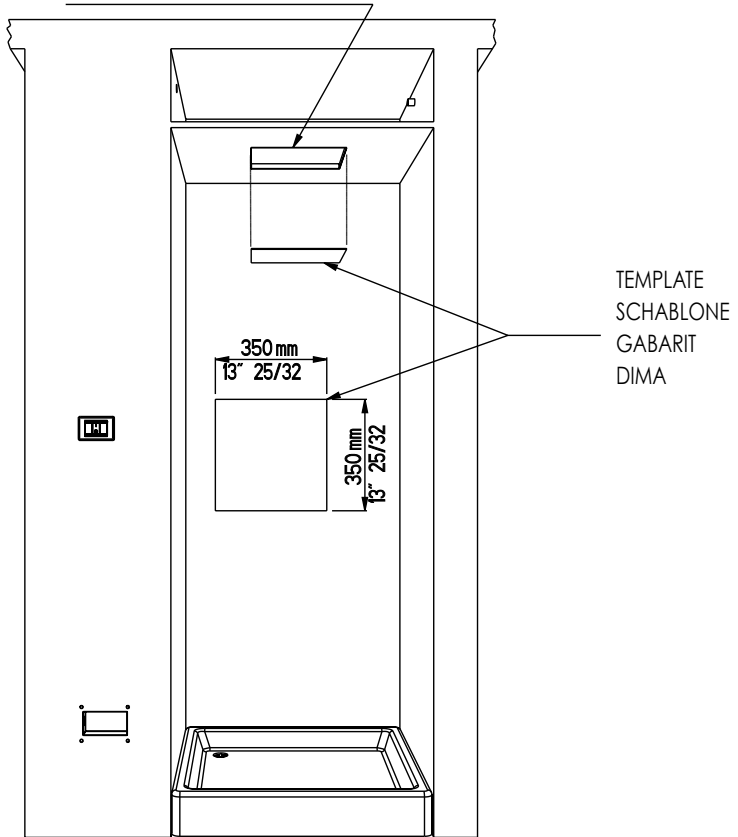
Switch power supply  
(not included in the Nikles KIT)  
STROMSCHALTER  
(im Nikles KIT nicht inbegriffen)  
INTERRUPTEUR  
(non compris dans le kit Nikles)  
INTERRUTTORE  
ALIMENTAZIONE  
(non compreso nel KIT Nikles)

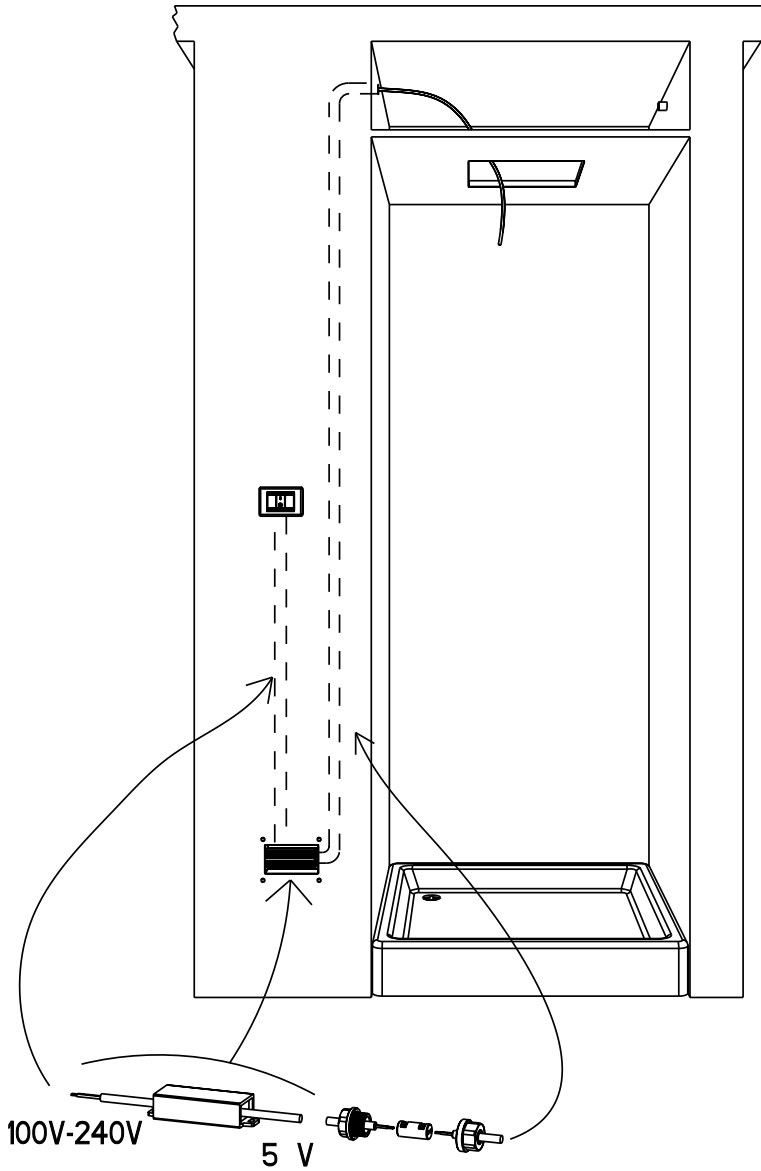


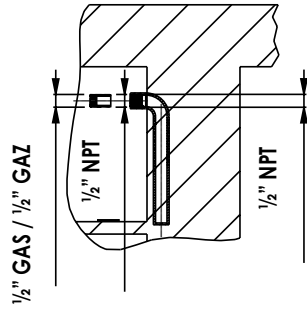
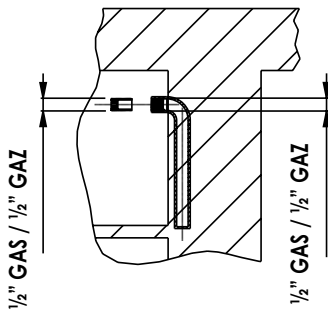
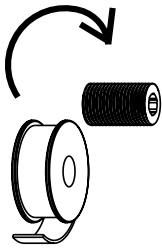
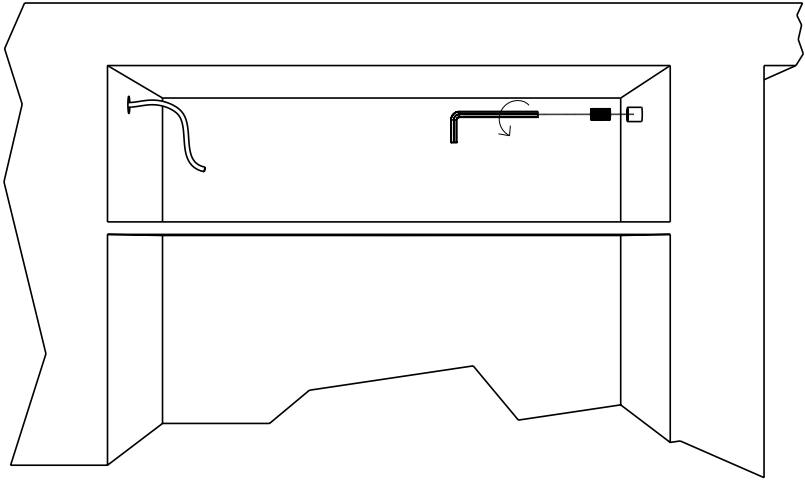
FEEDER LOCATION OUT FROM THE  
SHOWER IN THE SECURITY ZONE /  
POSITION DES NETZGERÄTES IN DER  
SICHERHEITSSZONE AUSSERHALB DER  
DUSCHE / POSITION DU BOÎTIER  
D'ALIMENTATION DANS LA ZONE DE  
SECURITE EN DEHORS DE LA DOU-  
CHE / POSIZIONE ALIMENTATORE  
AL DI FUORI DELLA DOCCIA NELLA  
ZONA DI SICUREZZA

**THE INSTALLER MUST INSURE THAT THE CEILING IS CAPABLE  
OF BEARING THE WEIGHT OF 5 KG INCLUDING WATER CONTENT  
/ DER MONTEUR MUSS SICHERSTELLEN, DASS DIE DECKE DER  
DUSCHKABINE EINEM GEWICHT VON 5 KG EINSCHL. DEM  
WASSERINHALT STANDHÄLT / L'INSTALLATEUR DOIT S'ASSURER  
QUE LE PLAFOND EST A MEME DE SUPPORTER UN POIDS DE 5 KG  
AVEC LE CONTENU D'EAU / L'INSTALLATORE DEVE ASSICURARSI  
CHE IL SOFFITTO SIA IN GRADO DI SOPPORTARE UN PESO DI 5  
KG COMPRESO IL CONTENUTO D'ACQUA**

CUT A 350 X 350 MM SQUARE IN PLASTER CEILING BY USING TEMPLATE / MIT HILFE DER  
SCHABLONE AUS DER GIPSKARTONDECKE EIN 350 X 350 MM GROSSES QUADRAT  
AUSSCHNEIDEN / DECOUPER UN CARRE DE 350 X 350 MM DANS LE PLAFOND EN PLACO  
PLATRE EN SE SERVANT DU GABARIT / RITAGLIARE UN QUADRATO DA 350 X 350 MM NEL  
SOFFITTO DI CARTONGESSO USANDO LA DIMA







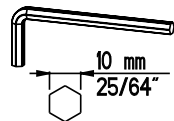
Nipples 1/2" gas  
Nippel 1/2"  
Embout 1/2"  
Raccordo 1/2" Gas

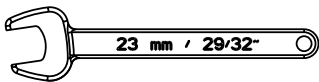
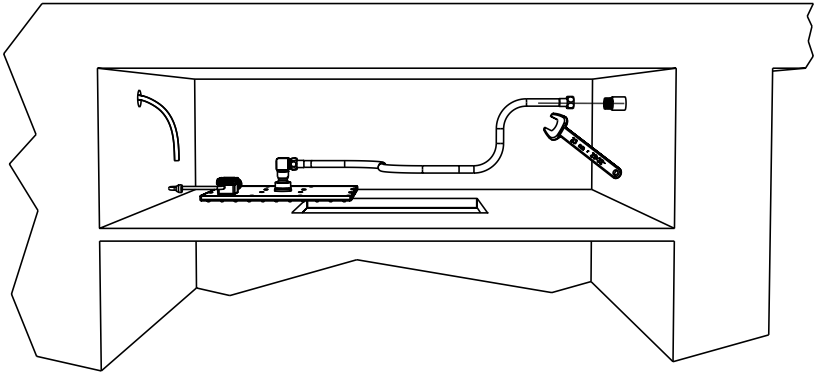


Nipples 1/2 gas - 1/2" NPT  
Nippel 1/2 - 1/2" NPT  
Embout 1/2 - 1/2" NPT  
Raccordo 1/2 Gas 1/2" NPT

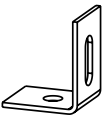
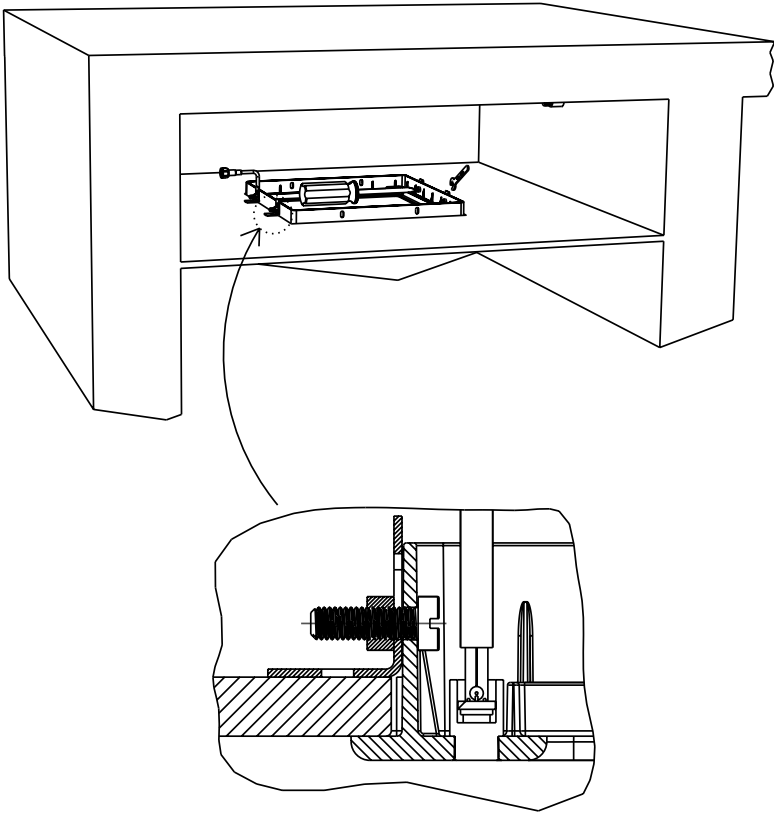


PTFE Tape  
PTFE-Band  
Ruban PTFE  
Nastro PTFE









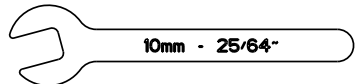
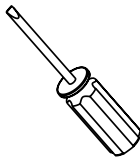
N° 4



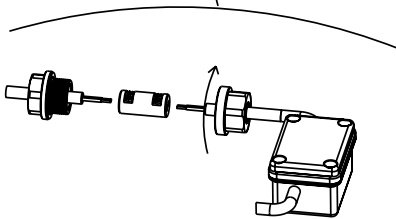
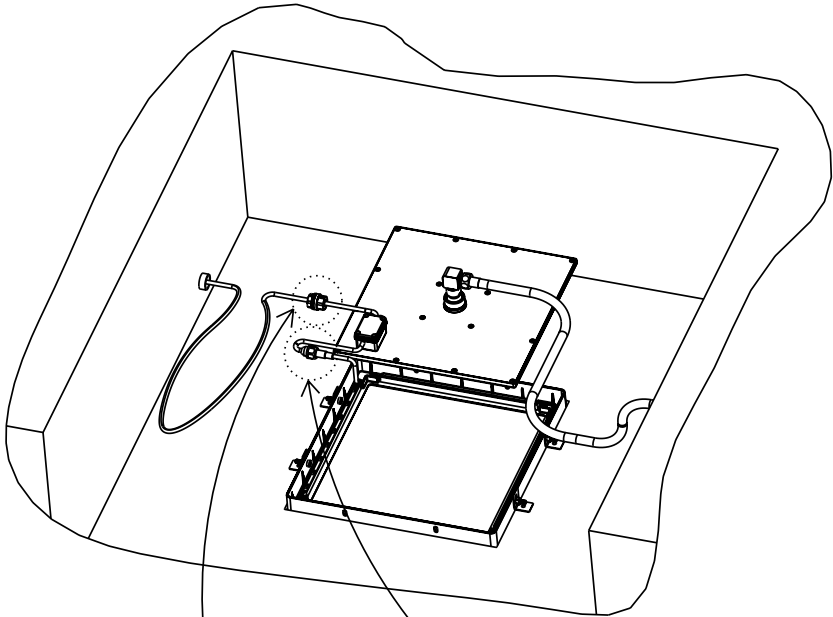
N° 4



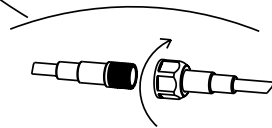
N° 4



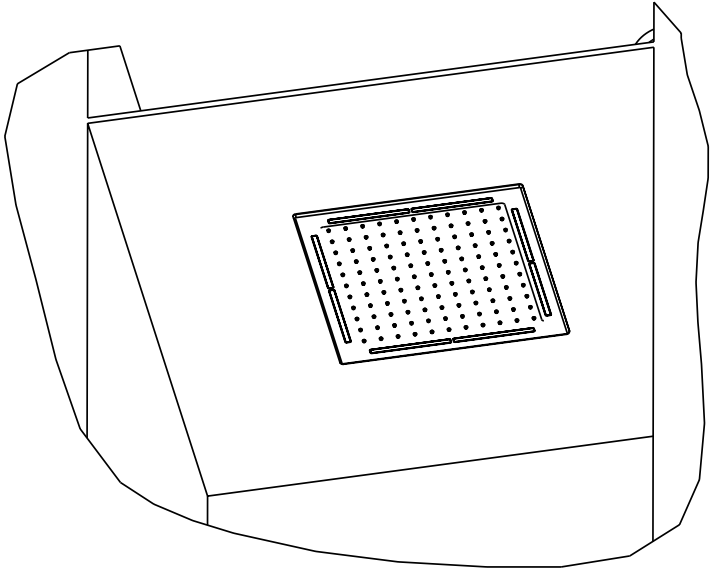
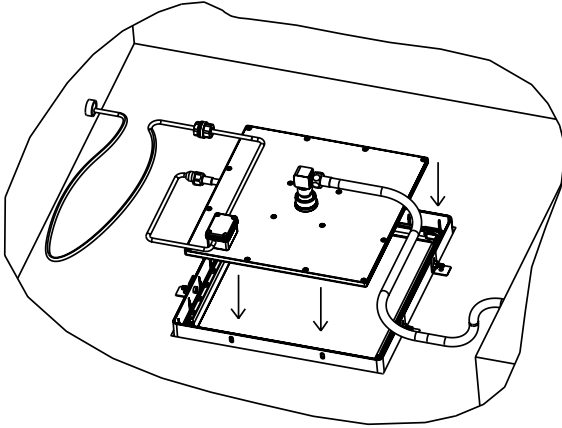
10mm - 25/64"



PCB CONNECTION  
ANSCHLUSS PCB  
RACCORDEMENT AU CIRCUIT IMPRIME  
COLLEGAMENTO CON SCHEDA  
ELETTRONICA



LED CONNECTION  
ANSCHLUSS LED  
RACCORDEMENT LED  
COLLEGAMENTO CON IL LED



**KIT RAINBOW SWITCH QUADRO 300 ELECTRIC SYSTEM - TECHNICAL DATA**

- 1 ELECTRIC CONNECTION 100/240V - 50/60 HZ
- 2 PROTECTION CLASS II
- 3 N. 32 LED LOW VOLTAGE 3.4V=
- 4 FEEDER 100/240V 50/60HZ - OUTPUT 5VDC  $\pm$  0.5V / SELV  
(locate the feeder in the security zone following CEI standard 64/8)
- 5 INDEX PROTECTION IPX5
- 6 MARKING APPROVAL CE

**WARNINGS:**

- 1: Always make absolutely sure power is off for your safety when performing installation
- 2: Always follow local and regional electric codes and adhere to applicable procedures and safety guideline
- 3: The manufacturer is not liable for any modifications to electric fixtures or devices. These instructions are provided as a reference. Installation instructions do not replace applicable electrical safety procedures, codes, methods and materials. If unsure about electrical installation please consult a licensed electrician or an electrical contractor in your area
- 4: Please read specification before use, according to specification requirements to operate the product and retain the specification
- 5: The producer doesn't answer for damages to things and/or persons, in case of wrong installation or changes to the original product, from the user

The electric fittings, must be performed from technical qualified, in conformity to the national and international current laws in object

**KIT RAINBOW SWITCH QUADRO 300 ELEKTRISCHE ANLAGE – TECHNISCHE DATEN**

- 1 ELEKTRISCHER ANSCHLUSS 100/240V - 50/60 HZ
- 2 SCHUTZKLASSE II
- 3 32 ST. LED MIT NIEDERVOLTSPANNUNG 3.4 V=
- 4 NETZGERÄT 100/240V 50/60HZ – OUTPUT: 5V DC  $\pm$  0.5V / SELV (NETZGERÄT GEM. DEN EWG BESTIMMUNGEN 64/8 IN DER SICHERHEITSSZONE POSITIONIEREN)
- 5 INDEX SCHUTZVORRICHTUNG IPX5
- 6 CE - KENNZEICHNUNG

**WARNHINWEISE:**

- 1 Zu Ihrer eigenen Sicherheit stets sicherstellen, dass der Strom während des Einbaus abgestellt ist.
- 2 Die örtlichen und regionalen Vorschriften im Bereich Elektrizität stets befolgen, wobei anwendbare Verfahren und Sicherheitsrichtlinien zu beachten sind.
- 3 Der Produzent ist für etwaige Abänderungen an den elektrischen Geräten bzw. Vorrichtungen nicht haftbar. Diese Anleitungen werden lediglich als Bezugsquelle geliefert. Die Montageanleitungen ersetzen daher nicht die im Bereich Elektrizität zur Anwendung kommenden Sicherheitsverfahren, Normen, Methoden und Materialien. Sollten beim Einbau der elektrischen Anlage Zweifel aufkommen, dann wenden Sie sich bitte an einen für Ihr Gebiet zugelassenen Elektriker oder Vertragshändler.
- 4 Vor Gebrauch des Produkts die Spezifikationen sorgfältig durchlesen, damit diese den Anforderungen entsprechend angewandt werden; die Spezifikationen aufbewahren.
- 5 Der Produzent haftet nicht für Schäden an Sachen bzw. Personen, die durch unsachgemäße Installation oder durch vom Benutzer durchgeführte Abänderungen am Originalprodukt entstehen.

Die elektrischen Anschlüsse sind gemäss den derzeit geltenden inländischen und internationalen Fachvorschriften von einer Fachperson auszuführen.

**KIT RAINBOW SWITCH QUADRO 300 INSTALLATION ÉLECTRIQUE – DONNÉES TECHNIQUES**

- 1 CONNEXION ELECTRIQUE 100/240V - 50/60 HZ
- 2 PROTECTION CLASSE II
- 3 N° 32 DEL A BAS VOLTAGE 3.4V=
- 4 ALIMENTATION 100/240V 50/60HZ – OUTPUT: 5V DC  $\pm$  0.5V / SELV (POSITIONNER L'INTERUPTEUR DANS LA ZONE DE SECURITE EN CONFORMITE AVEC LE STANDARD CEI 64/8)
- 5 INDICE DE PROTECTION IPX5
- 6 MARQUE D'APPROBATION CE

**AVERTISSEMENTS:**

- 1 Pour la sécurité, toujours s'assurer que l'alimentation est débranchée avant de procéder à l'installation.
- 2 Toujours se conformer aux réglementations électriques locales et régionales et respecter les procédures applicables, ainsi que la ligne de conduite en matière de sécurité.
- 3 Le fabricant décline toute responsabilité pour les modifications qui auraient éventuellement été apportées aux appareils ou aux dispositifs électriques. Ces instructions sont fournies à titre de référence. Les instructions de montage ne peuvent en aucun cas remplacer les procédures de sécurité électriques applicables, les normes, les méthodes et le matériel. En cas de doute quant à l'installation électrique, il est vivement recommandé de s'adresser à un électricien agréé ou à une société de service électrique de la zone.
- 4 Avant d'utiliser le produit, il est indispensable de lire attentivement la notice fournie pour son usage, conforme aux conditions requises, et de conserver soigneusement les dites instructions.
- 5 Le fabricant décline toute responsabilité pour les dommages aux biens et/ou aux personnes, en cas d'installation erronée ou de modifications apportées au produit original de la part de l'utilisateur.

Les branchements électriques doivent être effectués par un technicien qualifié, dans le plein respect des lois nationales et internationales en vigueur en la matière.

**KIT RAINBOW SWITCH QUADRO 300 IMPIANTO ELETTRICO – DATI TECNICI**

- 1 CONNESSIONE ELETTRICA 100/240V - 50/60 HZ
- 2 PROTEZIONE CLASSE II
- 3 N. 32 LED A BASSO VOLTAGGIO 3,4V=
- 4 ALIMENTATORE 100/240V 50/60HZ – OUTPUT: 5V DC  $\pm$  0.5V / SELV (POSIZIONATE L'ALIMENTATORE NELLA ZONA DI SICUREZZA IN CONFORMITÀ ALLO STANDARD CEI 64/8)
- 5 INDICE PROTEZIONE IPX5
- 6 MARCHIO DI APPROVAZIONE CE

**AVVERTENZE:**

- 1 Accertatevi sempre che l'alimentazione sia scollegata per la vostra sicurezza mentre effettuate l'installazione
- 2 Seguite sempre le normative elettriche locali e regionali e rispettate le procedure applicabili e le linee guida sulla sicurezza
- 3 Il produttore non è responsabile per eventuali modifiche alle apparecchiature o ai dispositivi elettrici. Queste istruzioni vengono fornite a titolo di riferimento. Le istruzioni di montaggio non sostituiscono le procedure di sicurezza elettriche applicabili, le norme, i metodi e i materiali. Se non siete sicuri in merito all'impianto elettrico, siete pregati di consultare un elettricista autorizzato o un appaltatore elettrico della vostra zona.
- 4 Prima di utilizzare il prodotto si prega di leggere attentamente le specifiche per un suo uso conforme ai requisiti e conservare le specifiche.
- 5 Il produttore non risponde per danni a cose e/o persone, in caso di installazine errata o di modifiche apportate al prodotto originale da parte dell'utilizzatore.

I collegamenti elettrici devono essere effettuati da un tecnico qualificato in conformità con le leggi nazionali e internazionali vigenti in materia.

# RAINBOW SWITCH QUADRO 300 KIT

## INDEX

|                          |           |
|--------------------------|-----------|
| PARTS INCLUDED .....     | PAG. 1-2  |
| INSTALLATION STEPS ..... | PAG. 3-10 |
| TECHNICAL DATA .....     | PAG. 11   |

## INDEX

|                               |              |
|-------------------------------|--------------|
| LIEFERUMFANG .....            | SEITE. 1-2   |
| ARBEITSSCHRITTE MONTAGE ..... | SEITEN. 3-10 |
| TECHNISCHE DATEN .....        | SEITE. 12    |

## INDEX

|                                 |             |
|---------------------------------|-------------|
| LISTE DES PIECES INCLUSES ..... | PAGE. 1-2   |
| PHASES DE MONTAGE .....         | PAGES. 3-10 |
| DONNEES TECHNIQUES .....        | PAGE. 13    |

## INDICE

|                            |             |
|----------------------------|-------------|
| ELENCO PEZZI INCLUSI ..... | PAGE. 1-2   |
| FASI DI MONTAGGIO .....    | PAGES. 3-10 |
| DATI TECNICI .....         | PAGE. 14    |



ACS

