

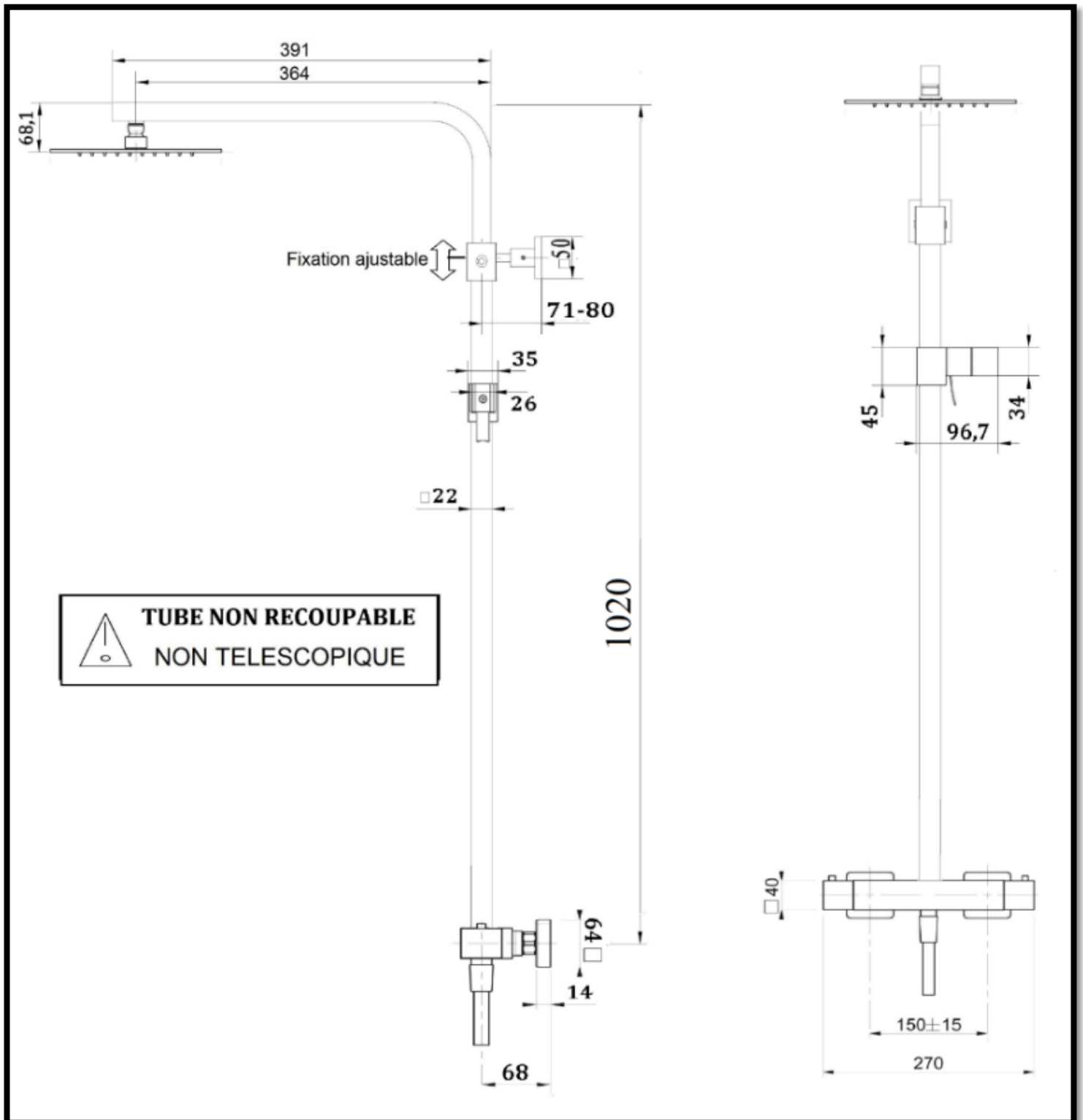


Notice de montage

Colonne TANK ou FLAG

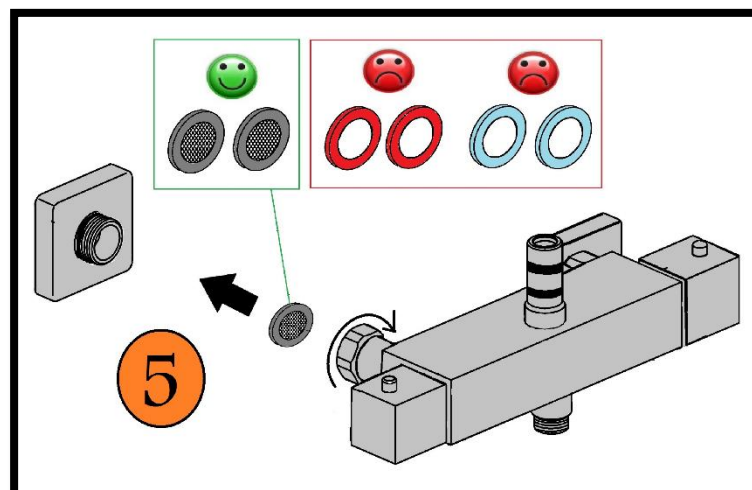
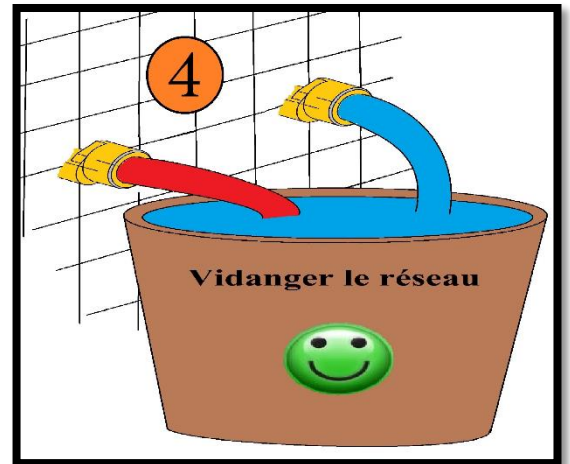
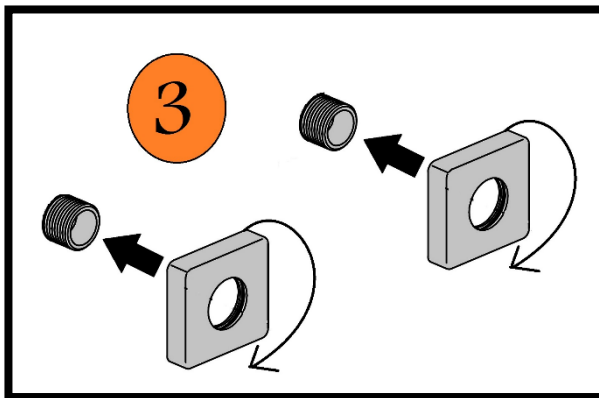
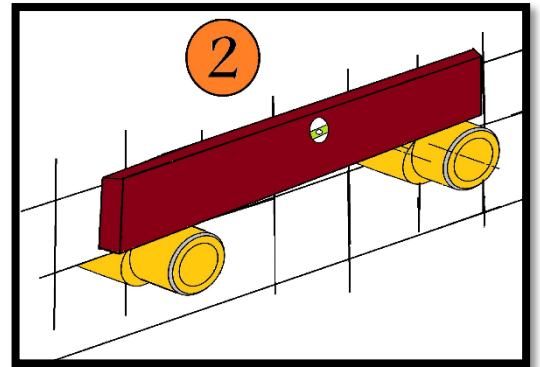
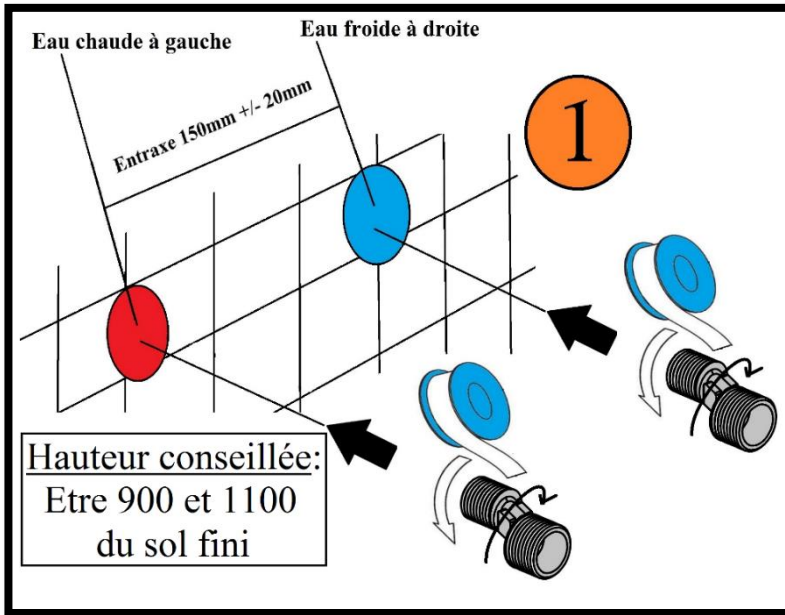


Schéma technique

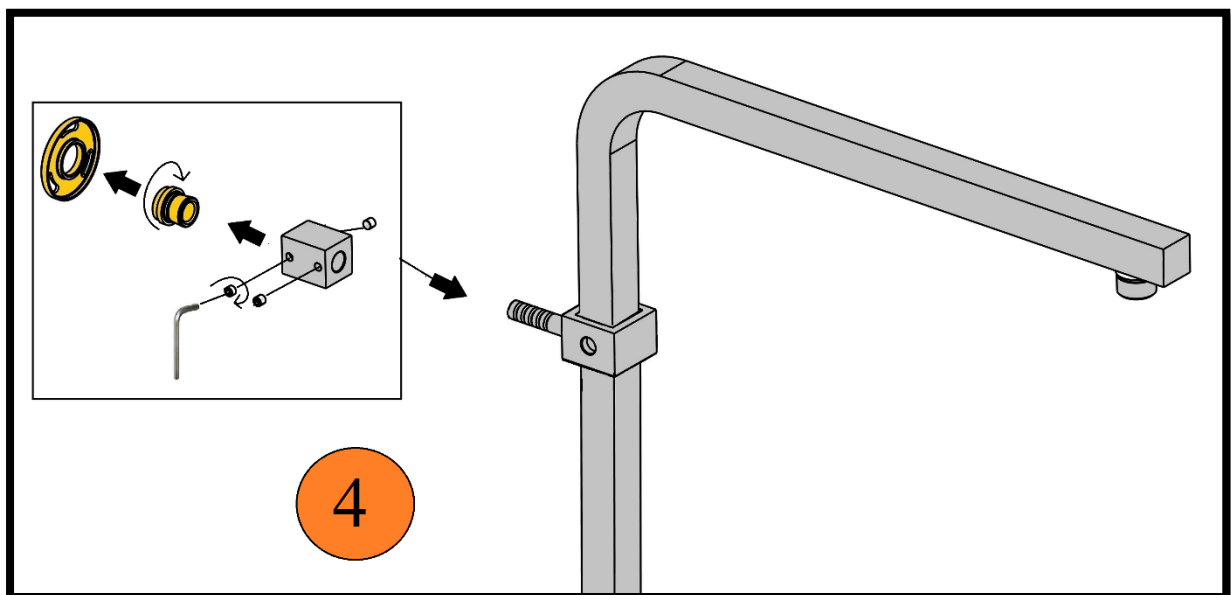
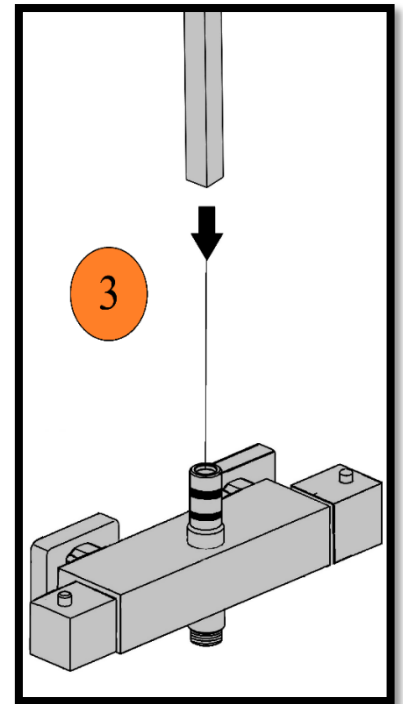
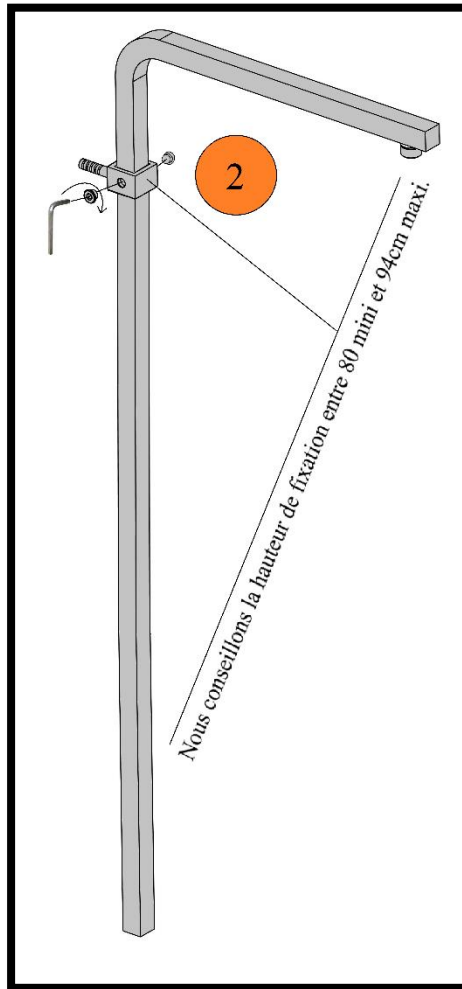
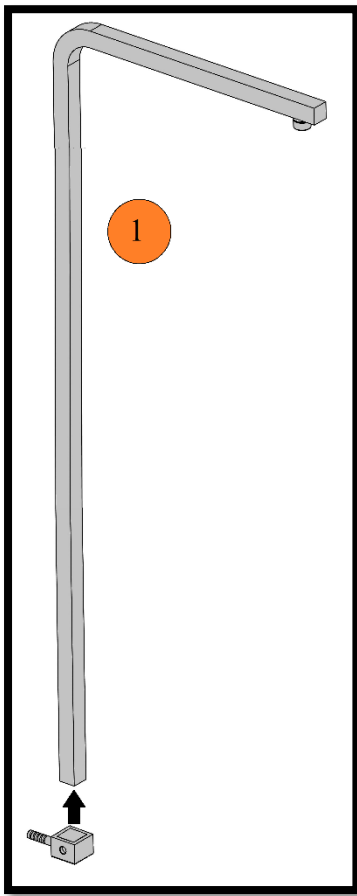


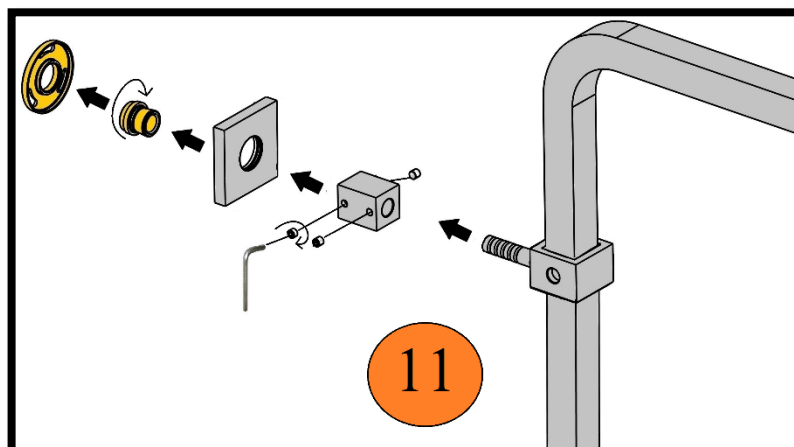
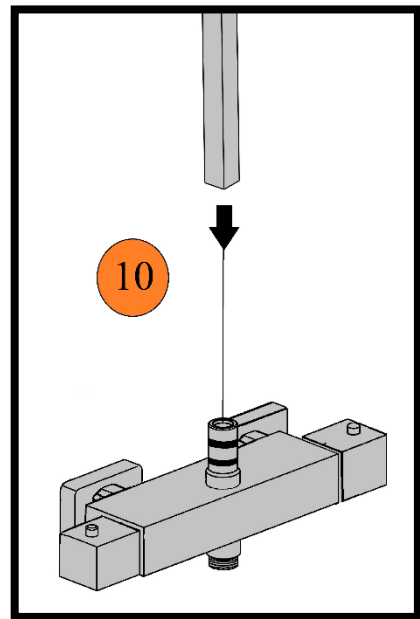
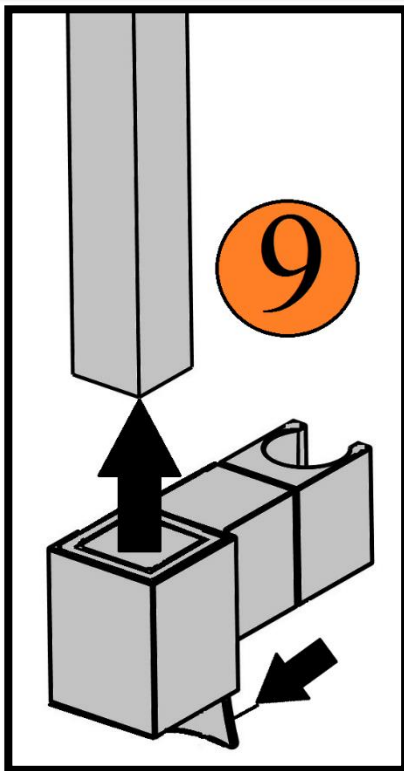
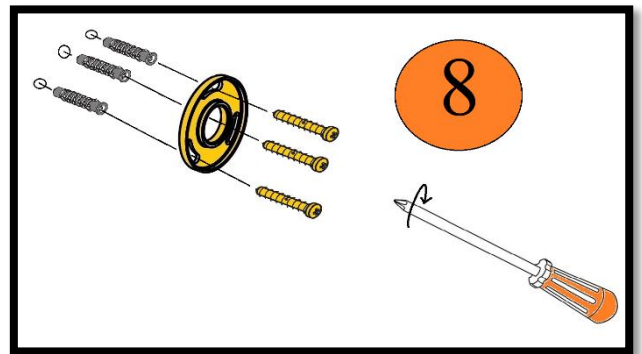
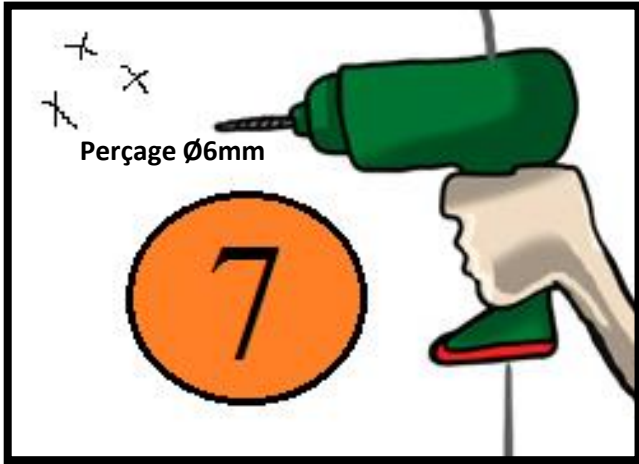
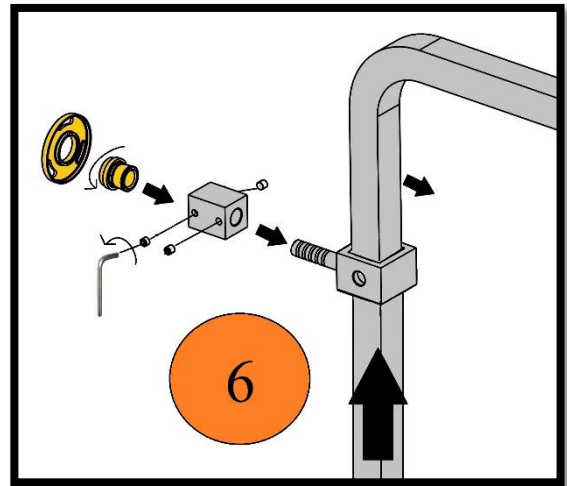
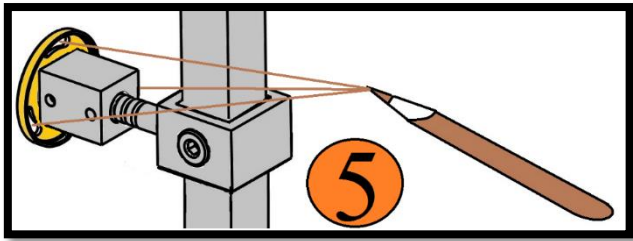
Installation du mitigeur thermostatique

(Pour la TANK ou FLAG)

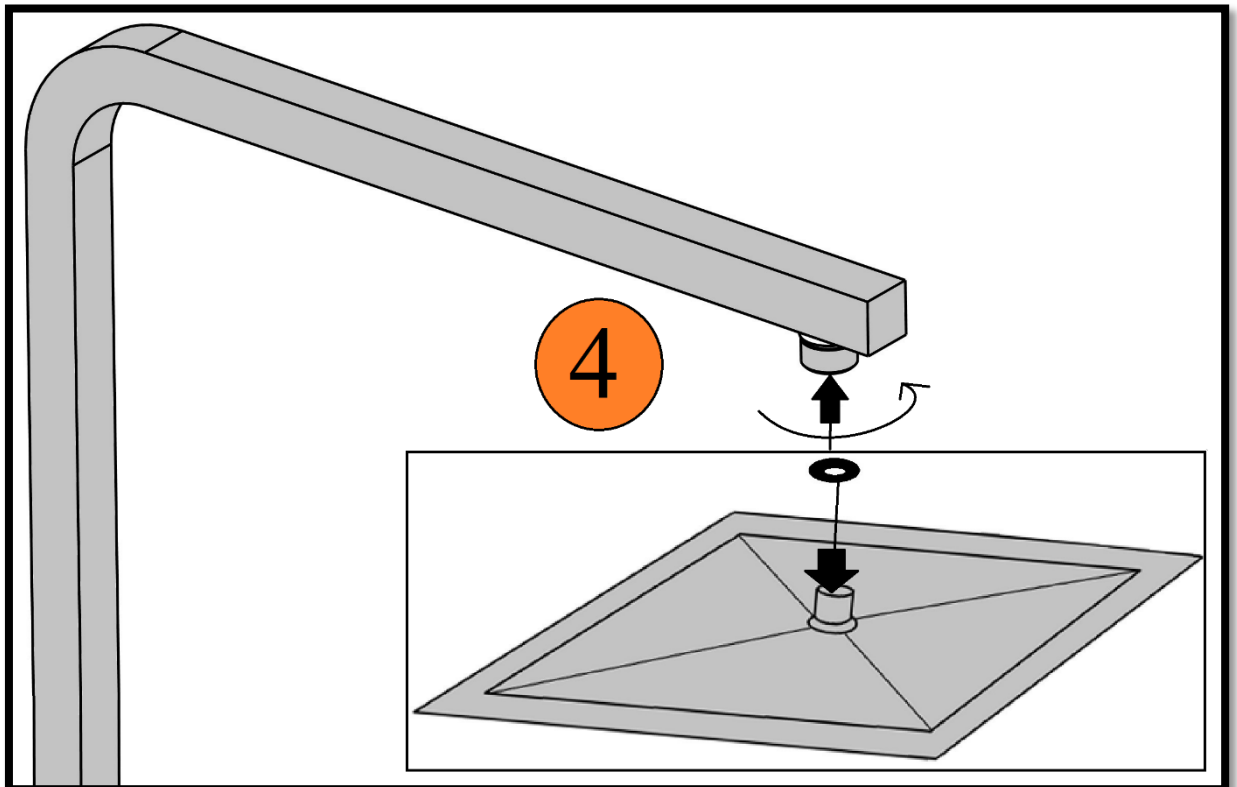
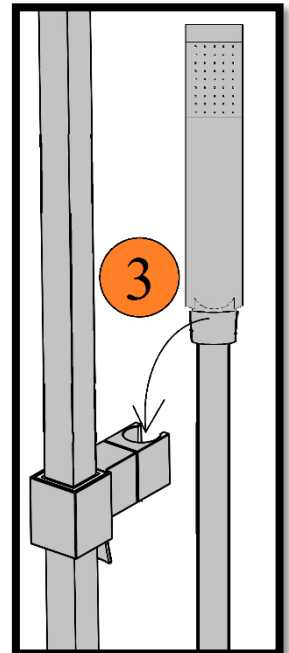
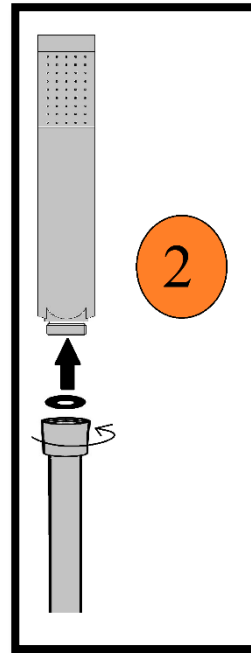
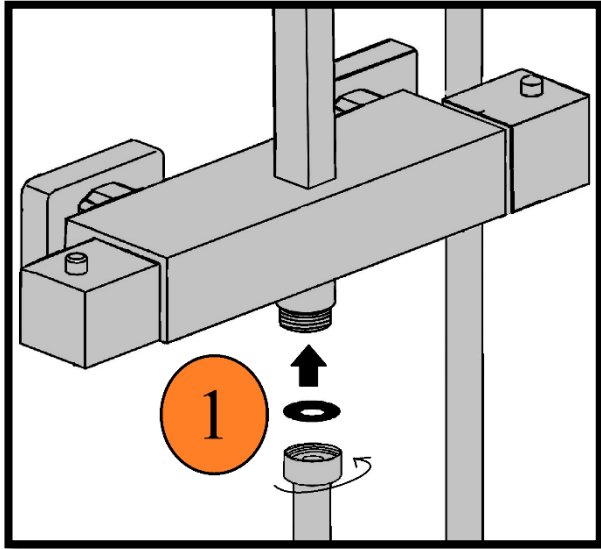


Installation de la barre de douche

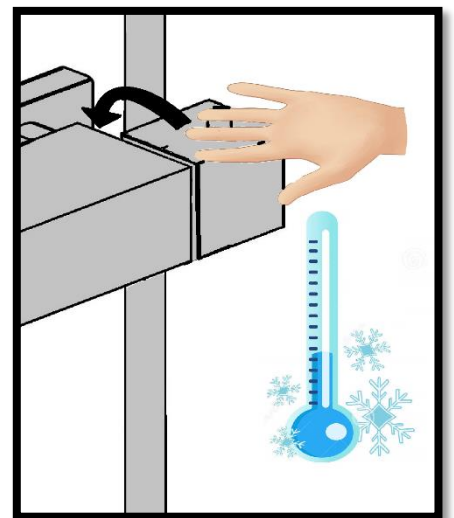
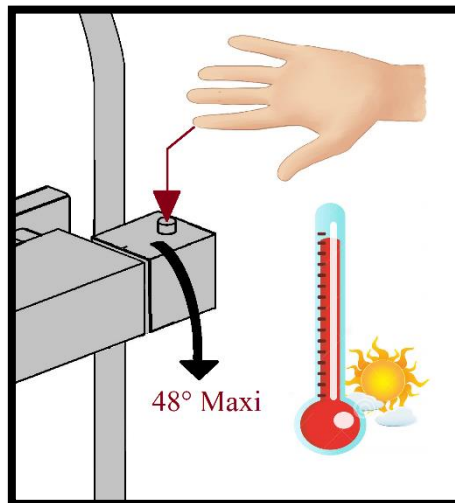
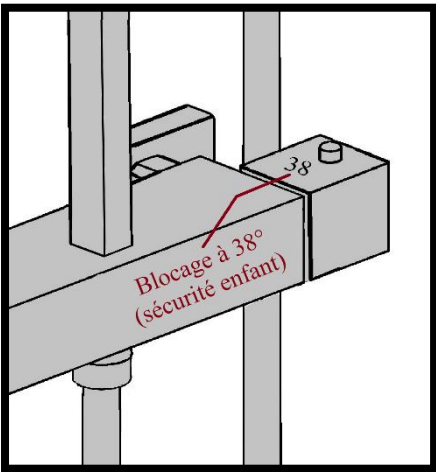
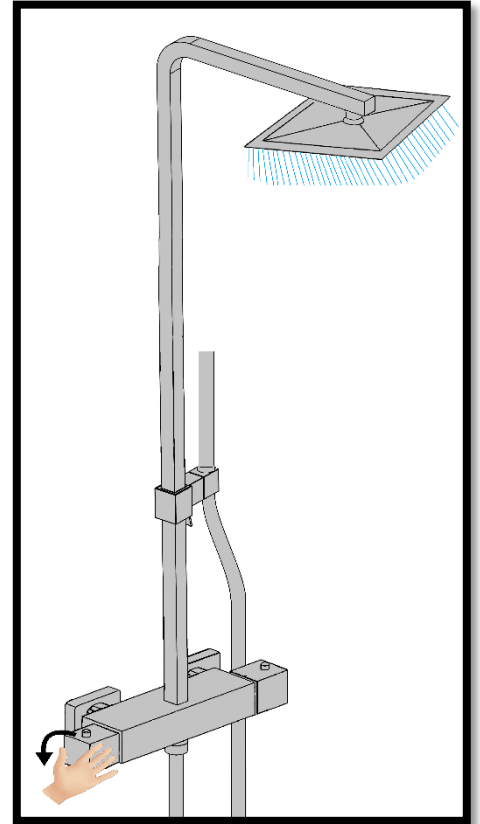
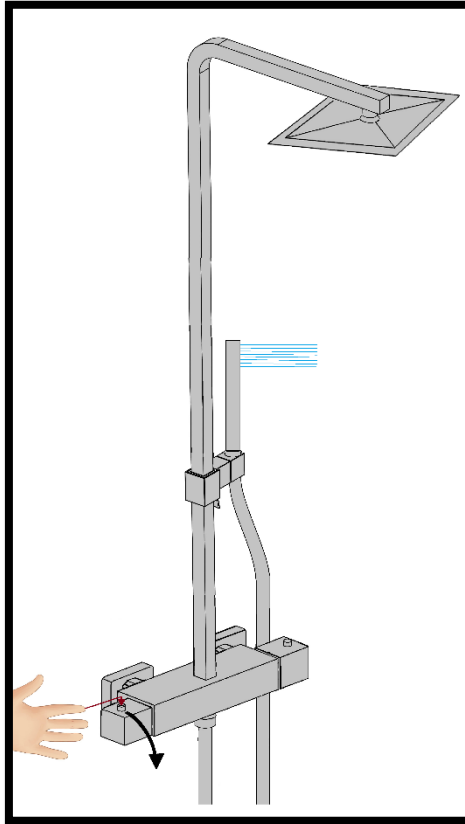
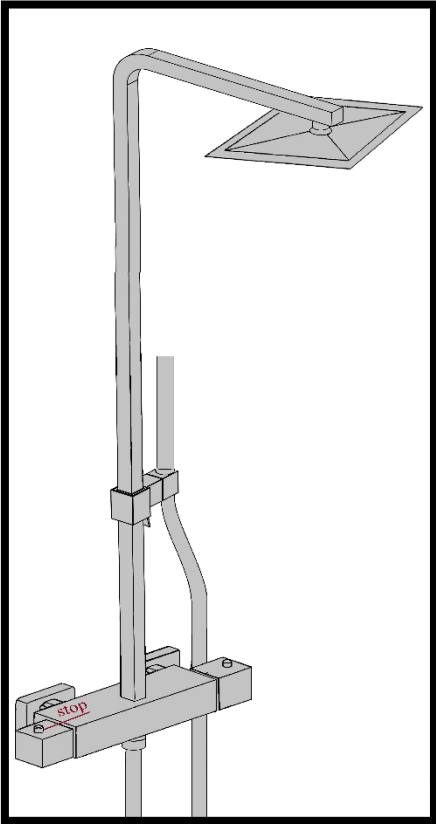




Installation flexible, douchette et pomme



Utilisation

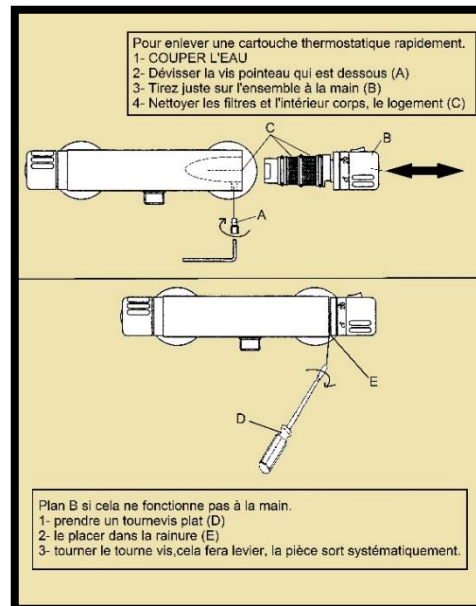


Conseil d'entretien

Pour le mitigeur :

Une fois par mois, tournez la commande de température à fond sur l'eau chaude, puis revenez en position à 38°, allez ensuite à fond l'eau froide, puis revenez sur 38°, répétez cela encore 1 ou 2.

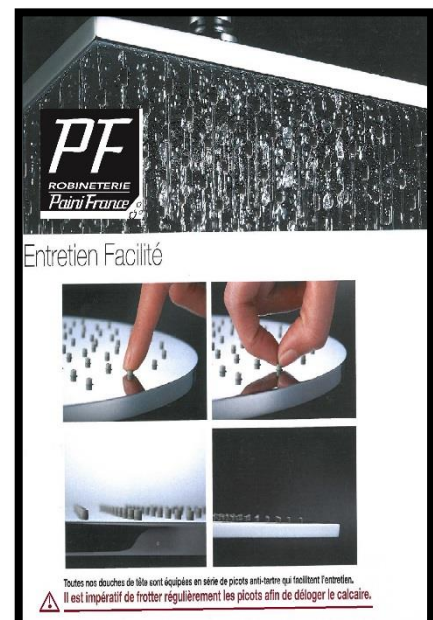
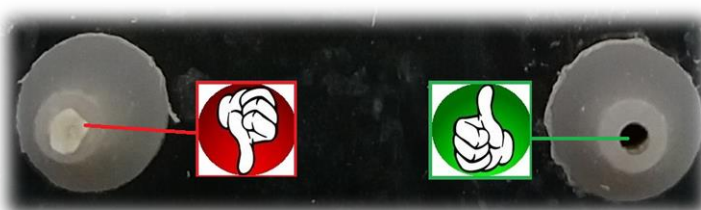
Cela vous évite d'avoir un mécanisme qui se grippera avec le temps, sinon faire comme ci-dessous tous les 2 ans.



Pour les pommes de tête :



Frotter les picots anticalcaires, pour déloger le calcaire qui bouche celle-ci avec le temps, n'attendez pas que le produit soit comme celui-ci-dessous !

Elle se mettra à fuir sur la tranche ou par le haut, attention cela ne sera pas valable dans la garantie.



Problème technique !

1- J'ai que de l'eau chaude ou que de l'eau froide, cela ne mitige pas.

Vous constatez dès la mise en route du produit, que vous avez que de l'eau bouillante ou que de l'eau glacée (en sortie), pas du tout d'eau mitigée.



L'alimentation est inversée en amont (avant).

L'eau chaude doit obligatoirement se retrouver à gauche, en entrée d'un mitigeur thermostatique.

Si vous aviez un mitigeur qui fonctionné avant ce dernier, c'est qu'il s'agissait d'un mitigeur Mécanique, non Thermostatique.

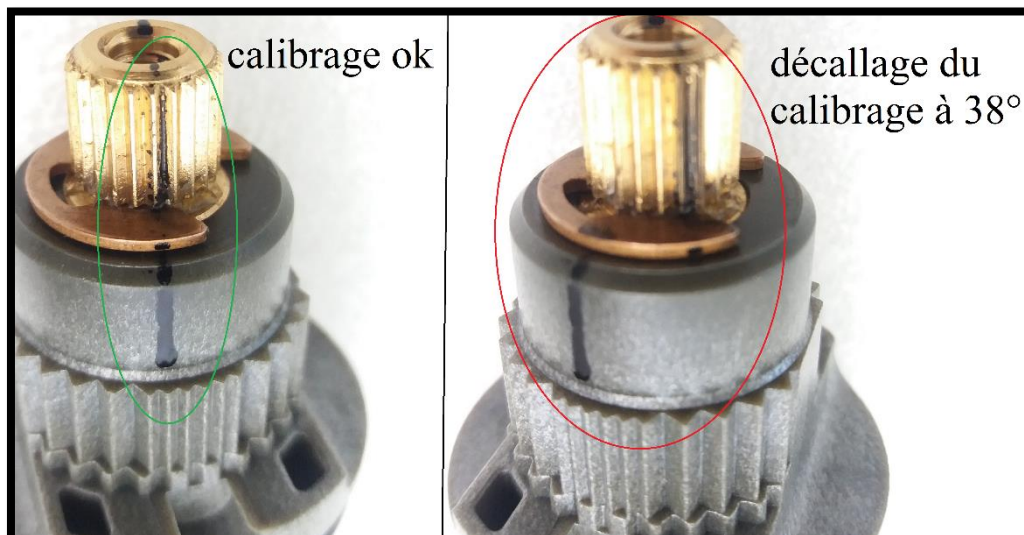
Solution -

- 1- Refaire l'alimentation d'eau chaude à gauche.
- 2- Ou voir si vous avez un collecteur (ou nourrisse, là où tous les tuyaux arrivent), si oui, repérer vos deux tuyaux (celui eau chaude et eau froide) sur la nourrisse, puis inverser les simplement.
- 3- Ou envisager de remplacer le mitigeur Thermostatique par du mitigeur Mécanique.

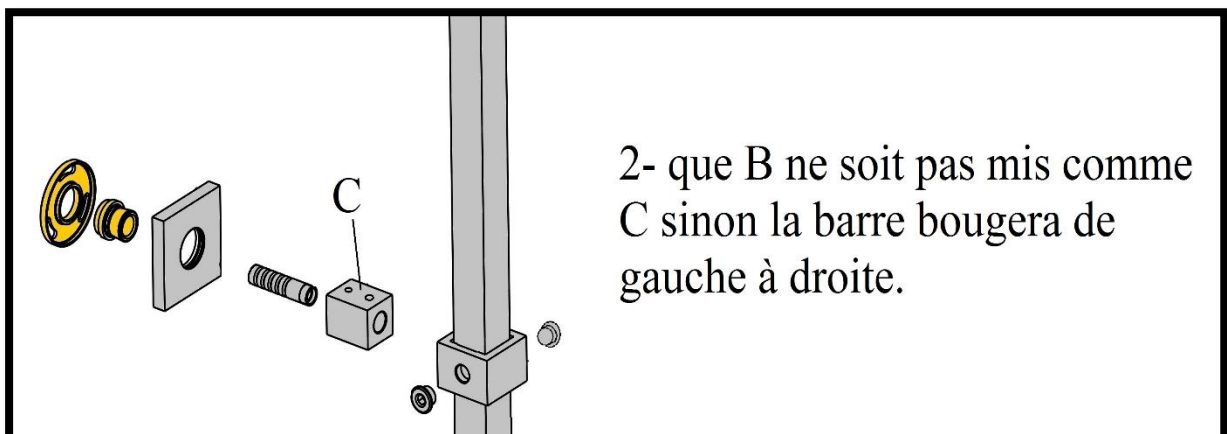
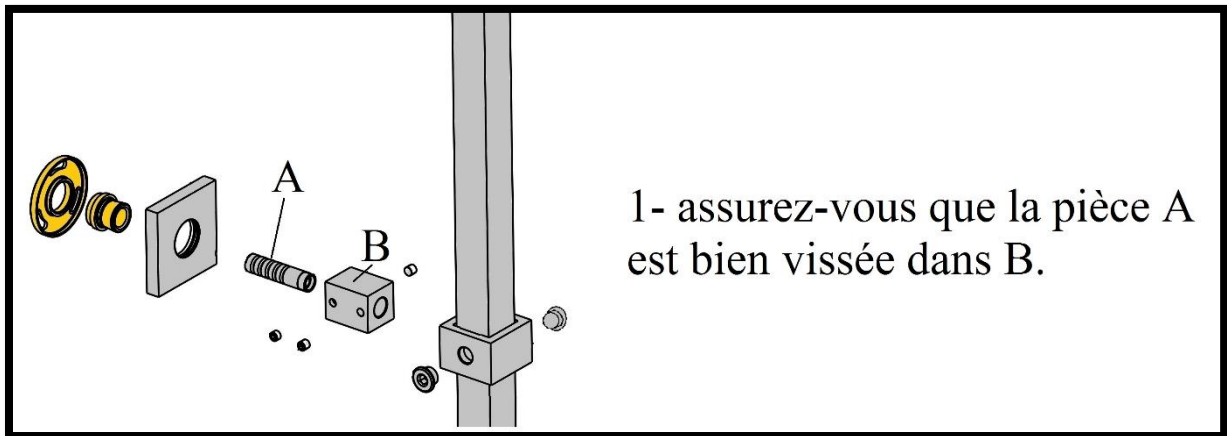
2- L'eau chaude ne monte pas à plus de 38°.

- a- Vérifier la production d'eau chaude sanitaire (débit 12L/MIN minimum)
- b- Vérifier si la cartouche n'est pas juste encrassée par des résidus véhiculés par l'eau (la rincer, voir p.8 conseil d'entretien)
- c- Vérifier le calibrage, voir image ci-dessous

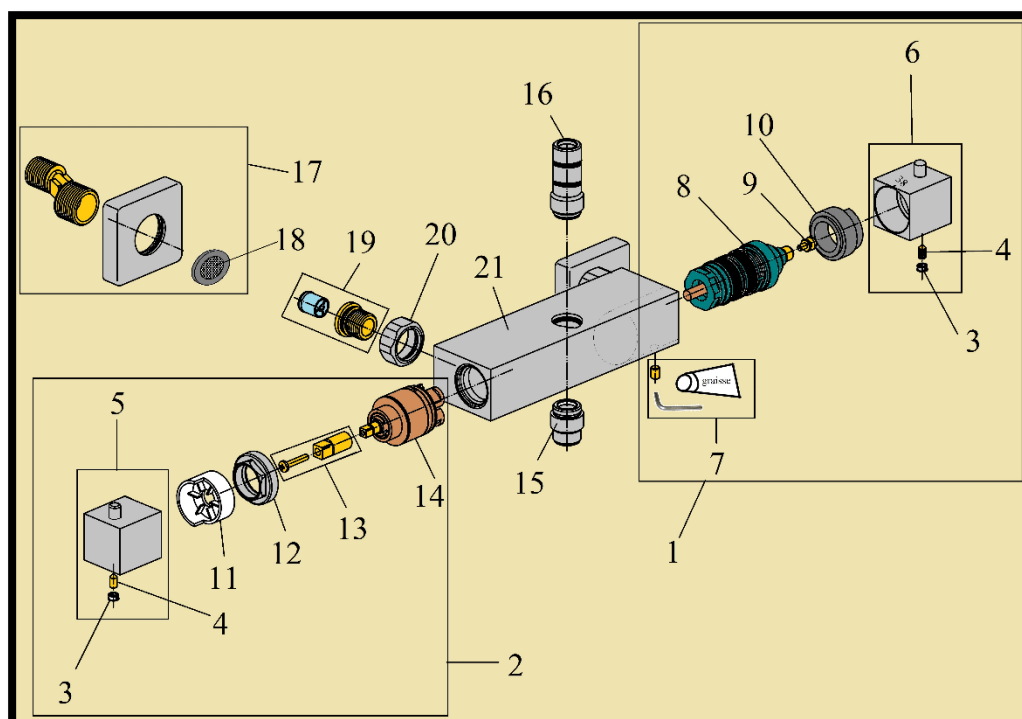


Problème technique ! (suite)

La barre bouge !

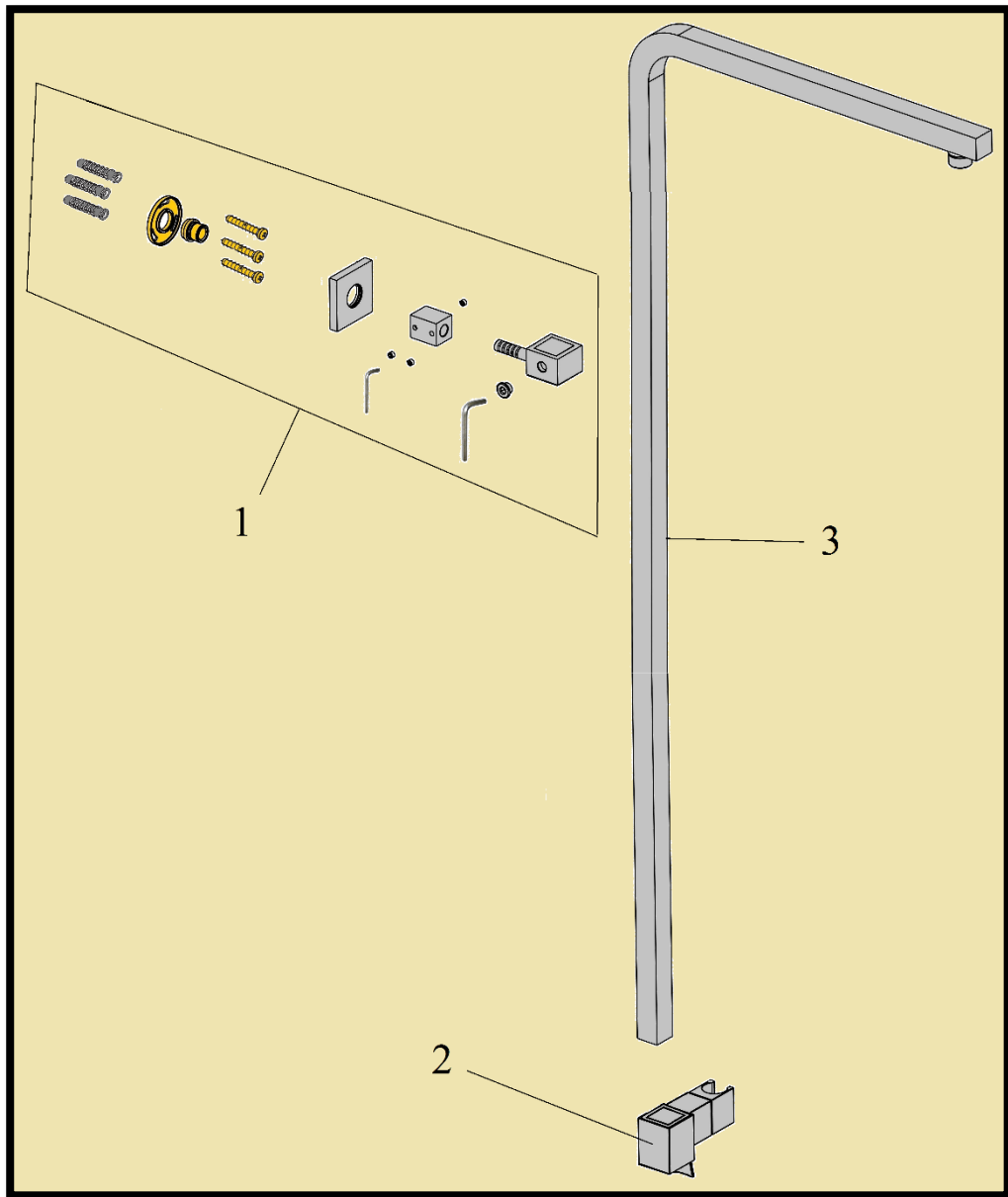


Vue éclatée du mitigeur



N°	Description pièce détachées	Code PAINI FRANCE
1	Manette de température complète	MTC 84
2	Manette débit inverseur complète	MDC 84
3	Cache vis abs chromé	56cr947tn
4	La vis pointeau Ø5	GRANO 5x8
5	Manette débit inverseur seule	MAN DEB 84
6	Manette de température seule	MAN TH 84
7	Vis pointeau Ø6 + clef + tube de graisse	2TCC957/959
8	Cartouche thermostatique	2959
9	Insert conique à visser	78to956p
10	Bague de blocage à 38° (sécurité enfant)	78CC910THGHT
11	Bague blanche ECO	78CC910THGZ
12	Ecrou de serrage de la cartouche inverseur	69nl954a
13	Insert carré + vis, entre la manette et la cartouche inverseur	2tto910in
14	Cartouche débit & inverseur	53956ddev35
15	Raccord inférieur fileté ½ mâle	25cr100rm
16	Raccord supérieur pour emboîtement	Rac s46m
17	Excentrique + rosace + joint (livré par paire)	F2CR170
18	Joints filtre ¾ (la paire)	JF34
19	Clapet anti-retour + raccord à visser	75cc919th
20	Ecrou libre femelle ¾ chromé	53cr918
21	Le mitigeur complet	84CR224THA

Vue éclatée de la barre



N°	Description pièce détachées	Code PAINI FRANCE
1	Fixation murale complète	SM122V18A
2	coulisseau	COUL 60122V18
3	Barre de douche complète	60122A

Merci de bien conserver ce document et de le transmettre à l'utilisateur

N'hésitez pas à nous contacter pour toutes autres informations complémentaires.

Cordialement,

Le Service Technique, S.A.V.

 Email: sav@painifrance.fr



Tel Sav : 0476675093

Tel Standard : 0476672635



Fax SAV : 0476937507

Fax pour les commandes : 0476918650



410, rue Aldo Eriani

Z.A. La Pichatière

38430 – MOIRANS