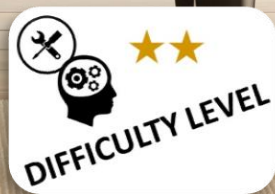
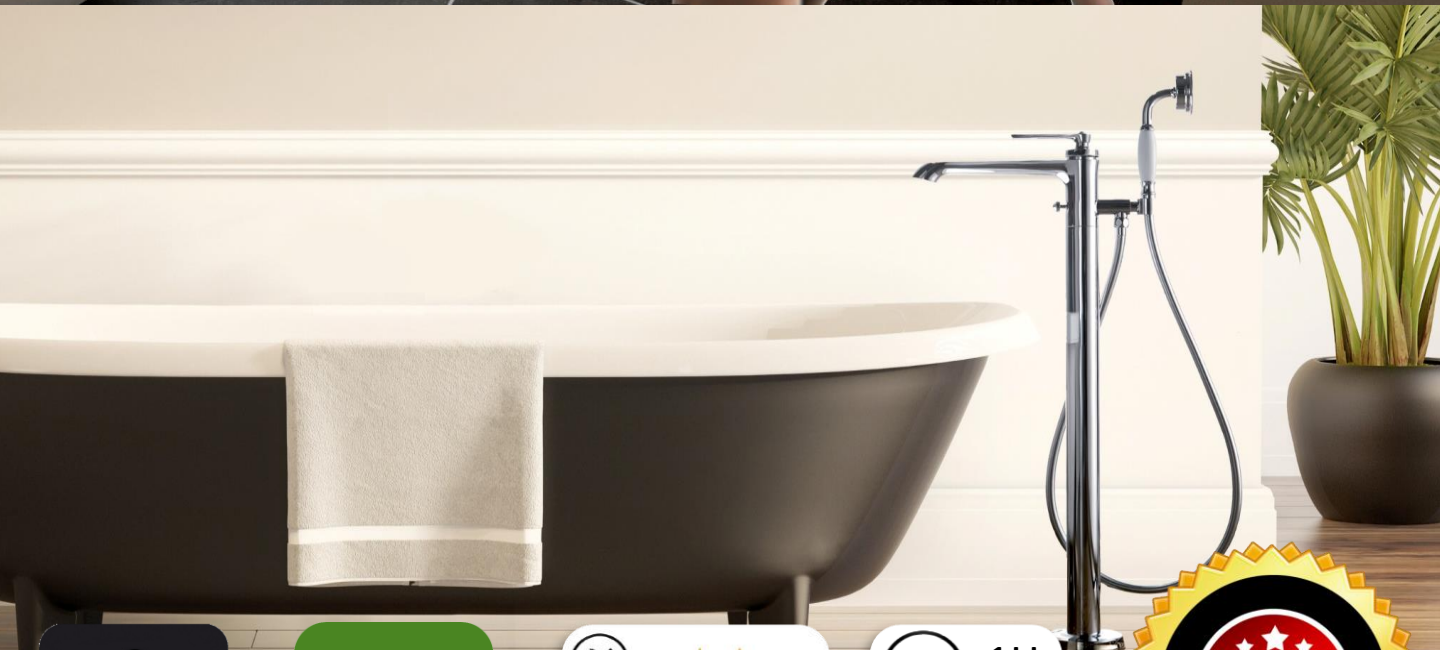
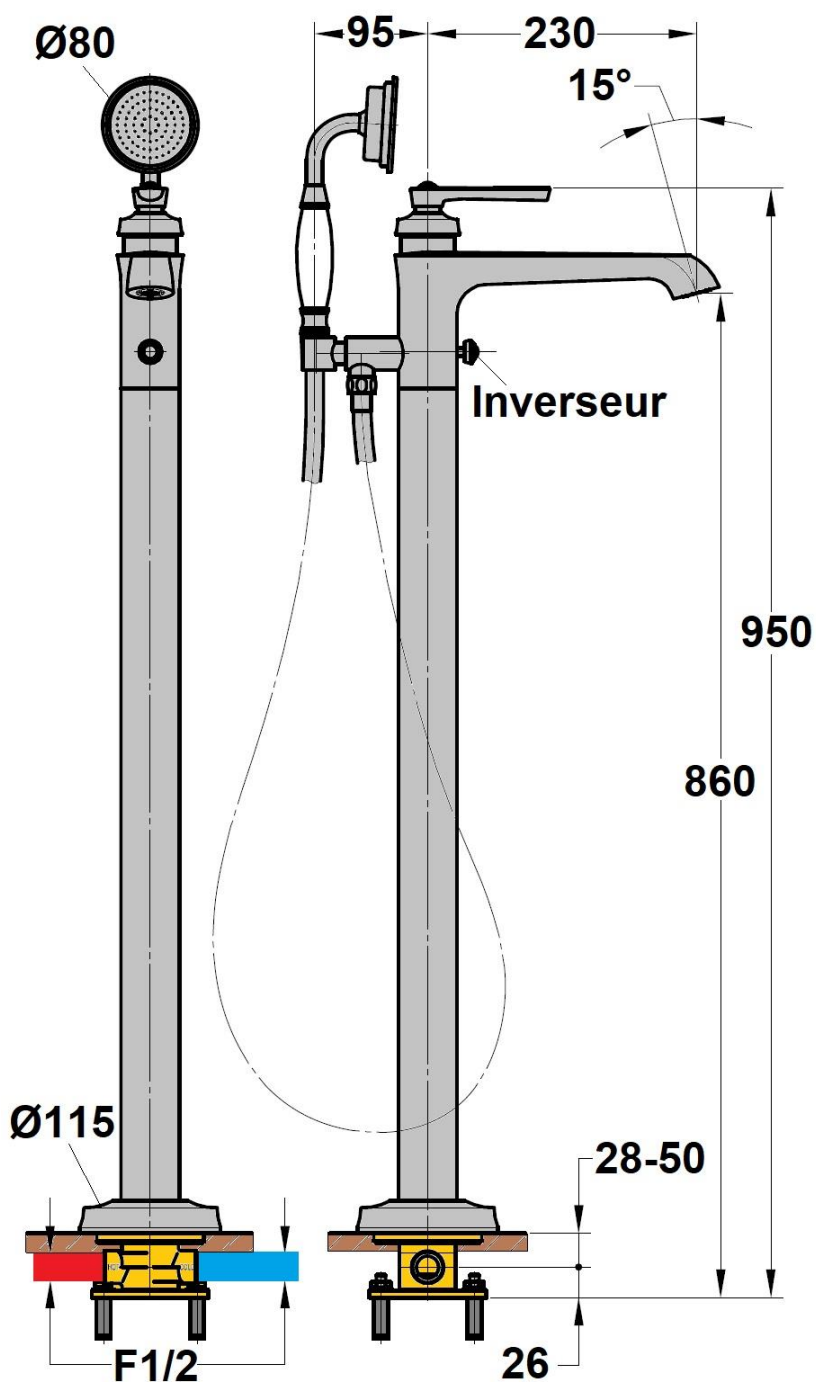
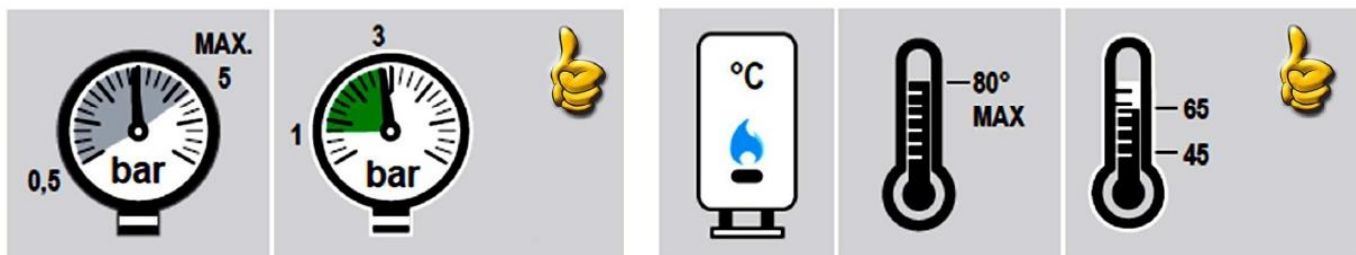


# Notice d'installation



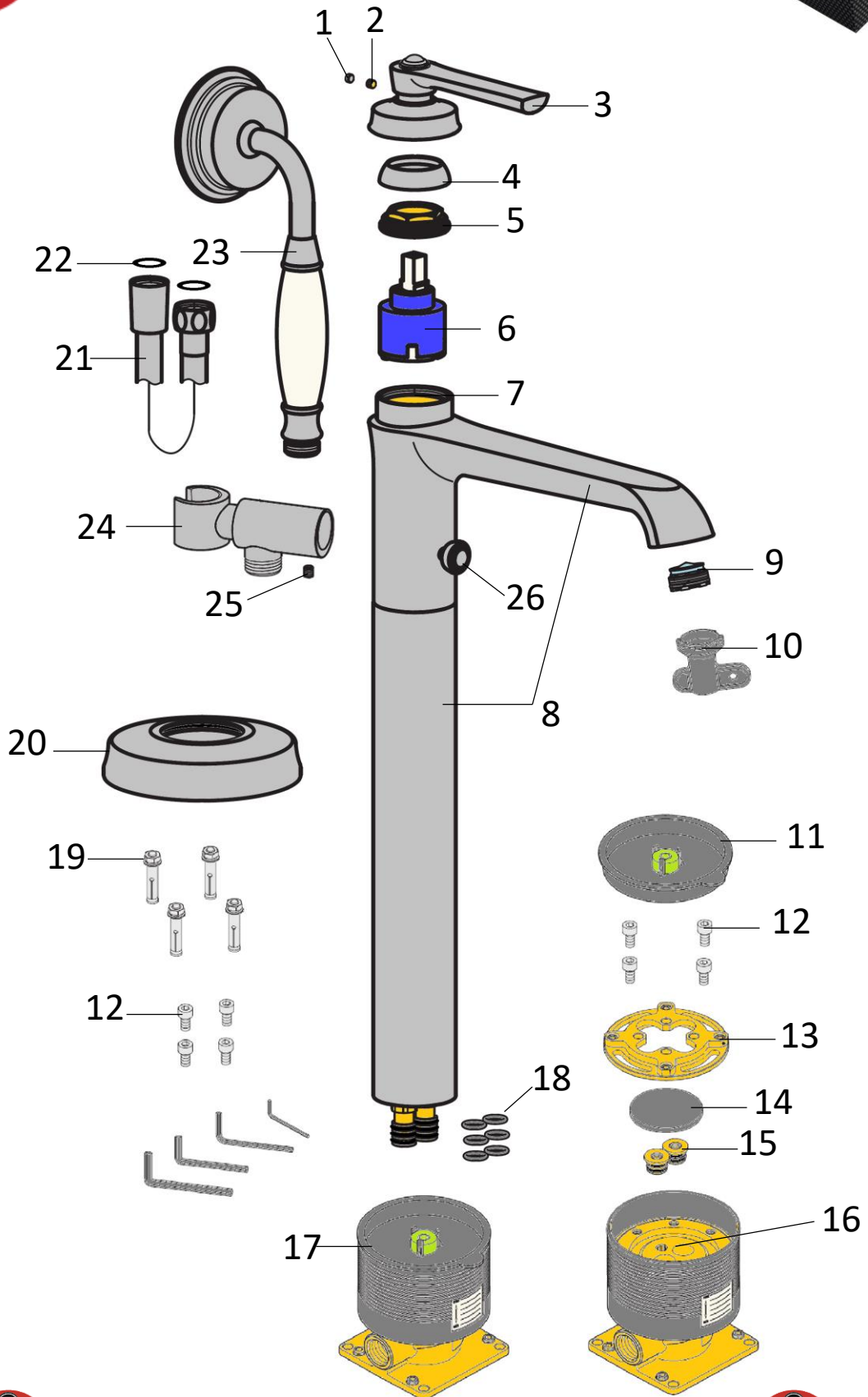


# Schema technique





# Une eclatee et deballage

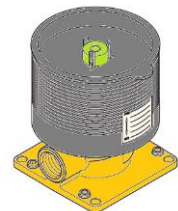


Dès l'ouverture du colis, assurez-vous de bien avoir reçu toutes les pièces comme ci-dessus avant de poursuivre le montage.





# Installation de la box

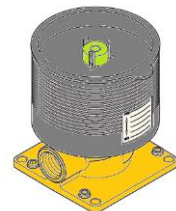


**VIDANGE DE L'INSTALLATION AVANT DE COMMENCER,  
INDISPENSABLE POUR LA GARANTIE DU PRODUIT.  
EVITONS LES CORPS ETRANGERS VEHICULES PAR L'EAU.**





# Installation de la box

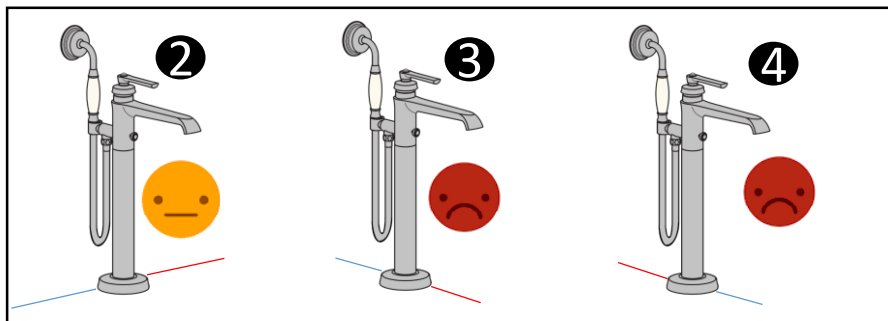
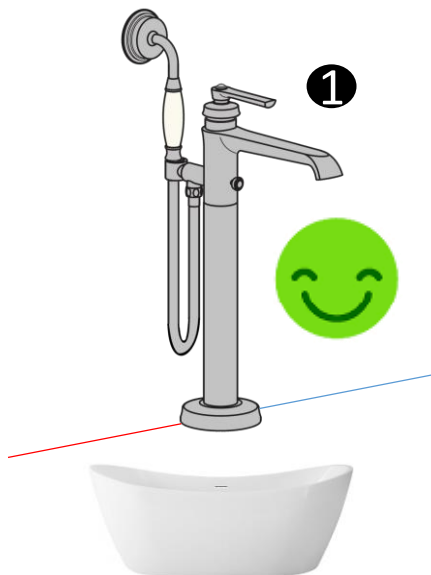


Avant de commencer, bien s'assurer de placer le corps face à la baignoire.

1-l'entrée d'eau chaude (symbole HOT sur le corps) doit arriver à gauche face à la baignoire.

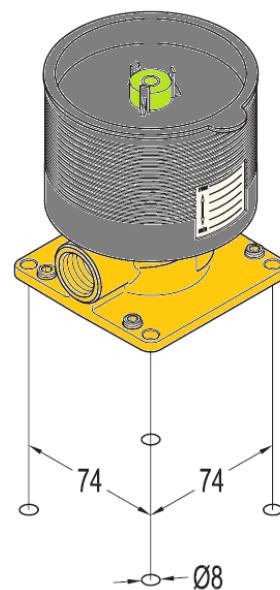
2-si l'entrée eau chaud (symbole COLD sur le corps) est à droite face à la baignoire, montage possible mais les alimentations devront être inversée par la suite, voir p.11 « conseil technique ».

3 et 4- non conforme, le produit ne pourra pas fonctionner.



Connecter ces alimentations sur la box, puis la positionner pour faire ces repère au crayon, puis percer 4 trous Ø8mm afin de placer par la suite les chevilles.

- 1-tracer
- 2-percer
- 3-placer la cheville



1



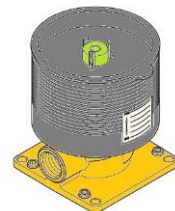
2



3

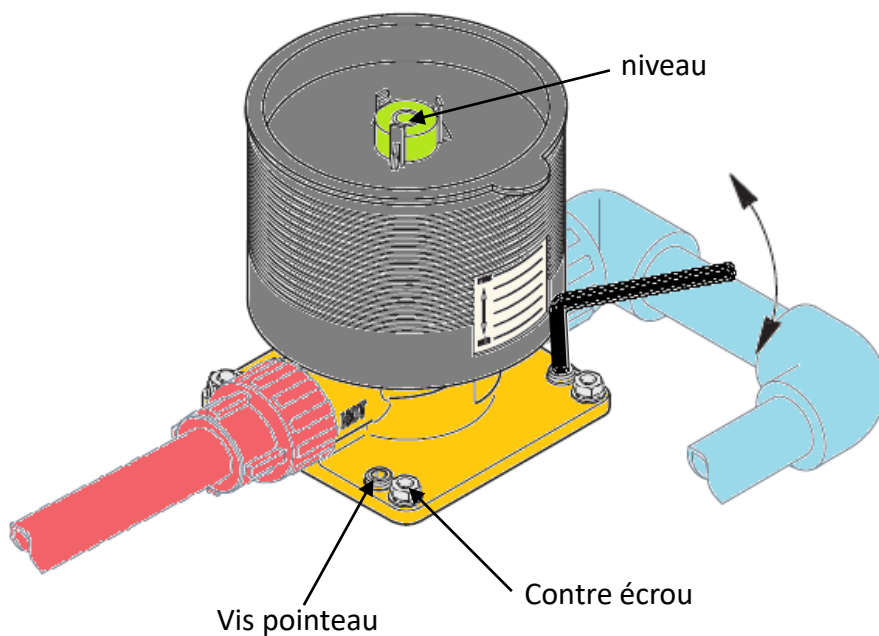


# Installation de la box

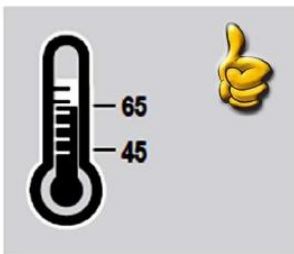
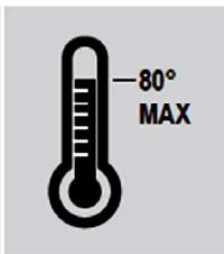
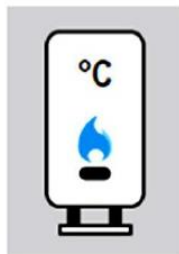
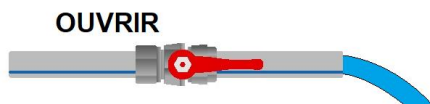


Mettre le corps de niveau à l'aide des 4 vis pointeau à côté des chevilles, se fier au niveau sur le capot de la box.

Une fois de niveau, serrer à fond les 4 contre écrous de fixation

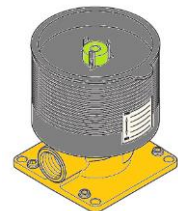


Une fois la Box fixée puis de niveau, la mettre en pression pour s'assurer qu'il n'y ait pas de fuite avant de finir le sol.

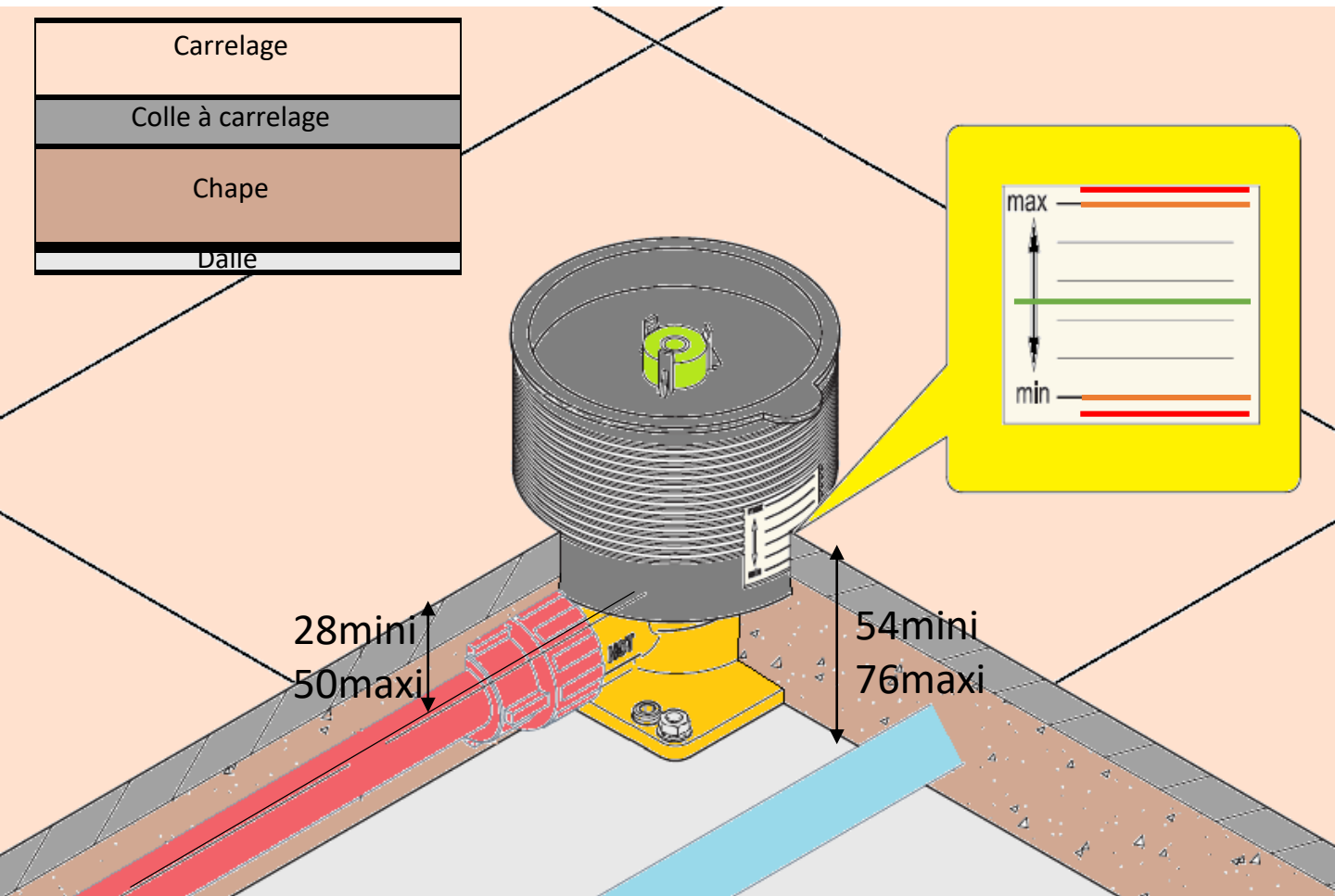




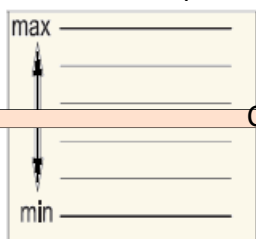
# Installation de la box



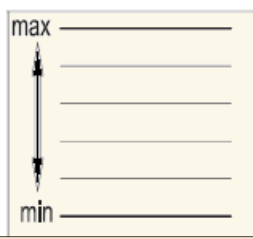
Pour finir le sol bien respecter les profondeurs d'encastements.  
Pour une installation réalisée dans les règles de l'art, **le carrelage doit arriver au milieu de l'étiquette mini-maxi, soit à 65mm de la dalle ou à 39mm de l'axe des tuyaux.**



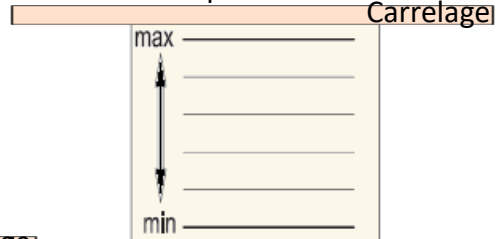
Encastrement parfait



Pas assez encastré

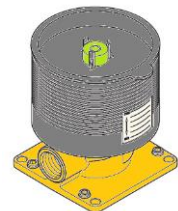


Trop encastré

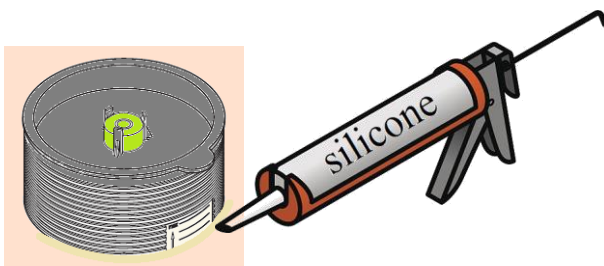




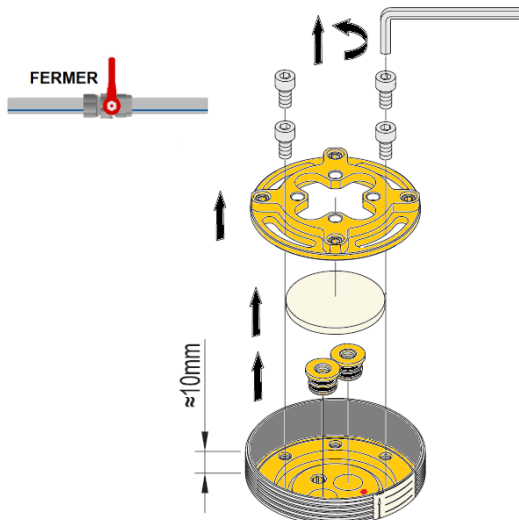
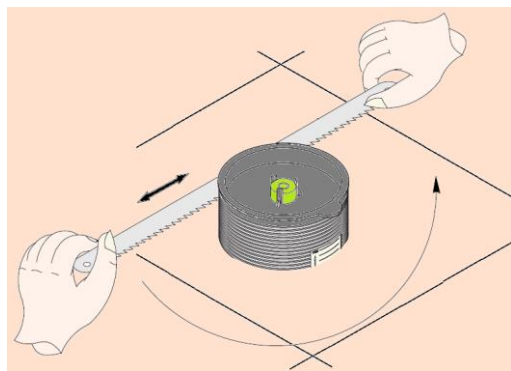
# Installation de la box



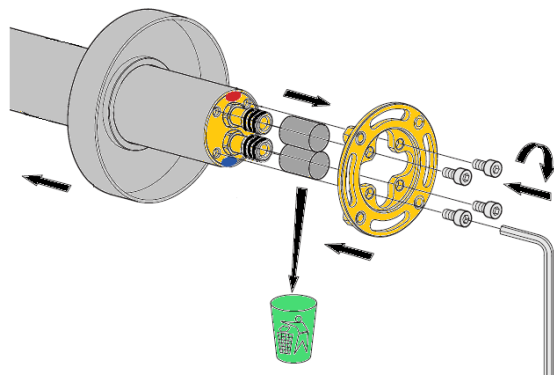
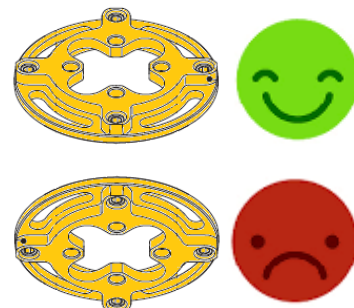
Faire un joint silicone entre la box et le carrelage afin de renforcer l'étanchéité



Couper la box, en laissant environ 10mm du plastique. S'assurer ensuite que l'eau soit coupée, ou couper l'eau. Retirer les pièces du corps encastré comme indiqué.



Prendre l'embase et la faire glisser sur le pied de la colonne. Récupérer les pièces démontée du corps précédemment, puis positionner la fixation au pied de la colonne. **Attention ne pas mettre la fixation à l'envers.**



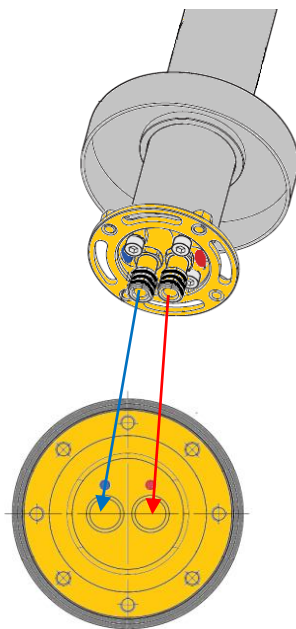
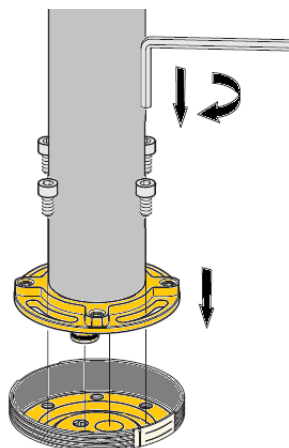




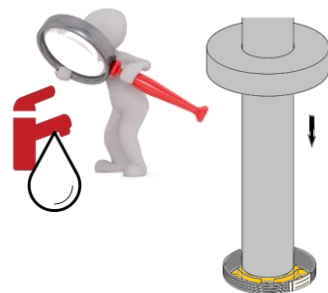
# Installation de la colonne



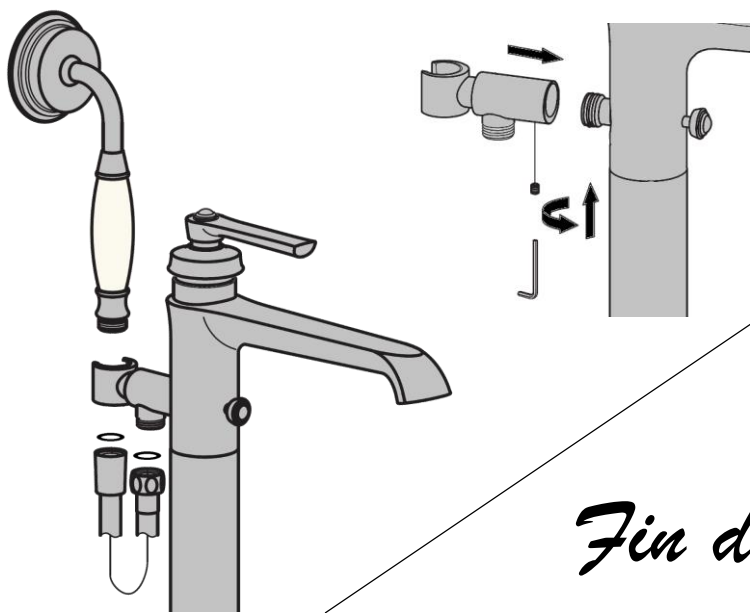
Emboîter la colonne dans le corps, puis visser les 4 vis (en plus dans l'emballage) pour bloquer la colonne dans le corps.



Ouvrir l'eau de nouveau, avant de redescendre la rosace de finition, afin de s'assurer qu'il n'y ait aucune fuite. S'il n'y a aucune fuite, faire glisser la rosace de finition jusqu'au sol.



Pour finir, mettre le support douchette, le fixer en vissant la vis pointeau, puis visser à la main (pas de pince) le flexible sur la colonne et sur la douchette à main. Finalement reposer la douchette dans son support.



*Fin de l'installation*



# Fonctionnement du produit



## Manette d'ouverture/fermeture

Lever la manette pour ouvrir l'eau et la redescendre pour couper l'eau.

## Réglage de la température mécanique

Position centrale, en eau tiède

Tourner à gauche pour avoir de l'eau chaude.

Tourner à droite pour avoir de l'eau froide.



## Inverseur mécanique

Tirer sur l'inverseur pour que l'eau sorte à la douchette à main

**Avantage:** tourner d'un quart de tour le bouton de l'inverseur pour le bloquer sur cette ouverture, ainsi lors de la prochaine utilisation l'eau coulera directement à la douchette.

## Douchette à main

Elle est équipée de picots anticalcaire, il faut les frotter simplement avec la main pour casser le calcaire.



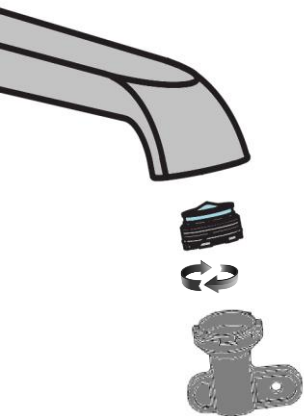
## Flexible

Ce flexible d'1,50m est lisse et anti-torsion, pas de crainte qu'il se torde dans le temps



## Débit économique

Le débit maxi est de 14L/MIN sous 3 bars de pression

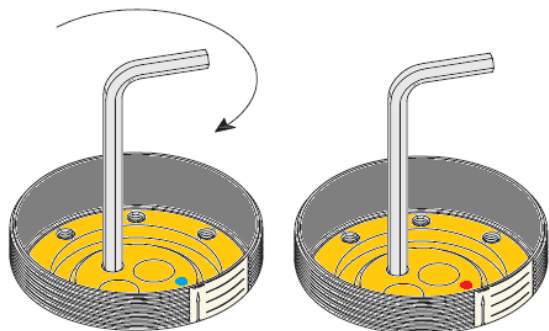


## Démonter le mousseur

Prendre la clef fournie dans l'emballage, la positionner, puis dévisser.

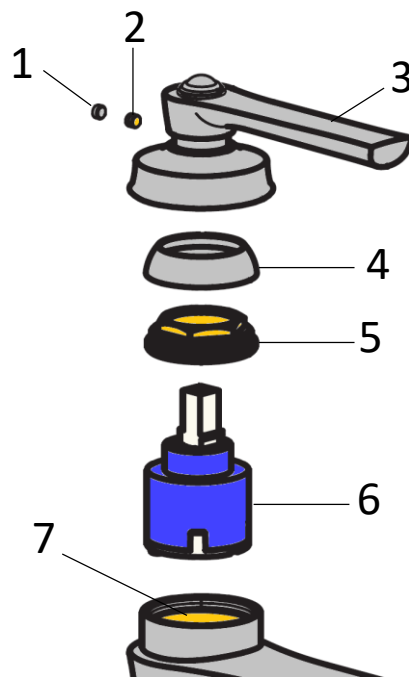
Nettoyer le mousseur simplement avec de l'eau et du savon doux, puis rincer, avant de remonter.

Si entartré, laisser tremper 1 nuit dans du détartrant, rincer, puis remonter.



## Alimentation inversées

Si les alimentations d'eau chaude et d'eau froide sont inversées dans le sol, pas d'inquiétude, ne pas casser pour refaire son installation, nous avons pensé à tous! Faire pivoter le corps d'un demi tour, comme indiqué.



## Démonter la cartouche:

Avant tout couper l'eau

-Retirer le cache vis (1) à l'arrière de la manette (3).

-Dévisser la vis pointeau (2), puis enlever la manette (3).

-Dévisser à la main la coupelle (4).

-Dévisser avec une clef à molette (pas de pince), l'écrou de serrage (5).

-Retirer la cartouche (6) à la main ou à l'aide d'une pince, puis la nettoyer avec de l'eau et du savon, ou la remplacer.

-Finalement nettoyer l'intérieur du corps (7) avec simplement de l'eau et du savon, avant remonter les pièces.



Contact



Conserver ce document et le transmettre à l'utilisateur  
Nous contacter pour tout autres informations complémentaire



04 76 67 26 35



ZA Le Plan  
185 rue du 08 mai 1945  
38140 RENAGE