



**Paini France**  
ROBINETTERIE

# Notice d'installation

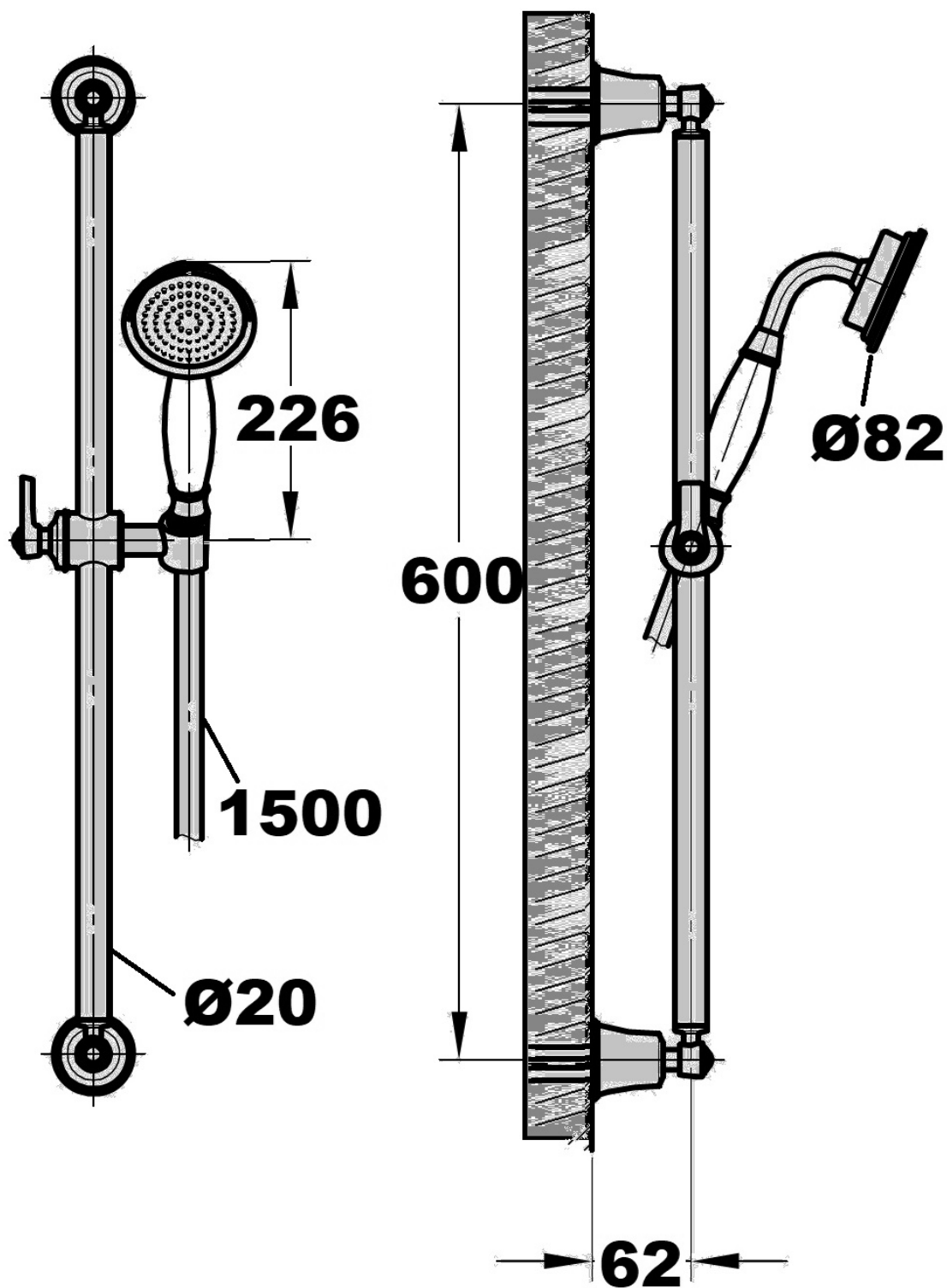


CHROME

GREY  
ACIER

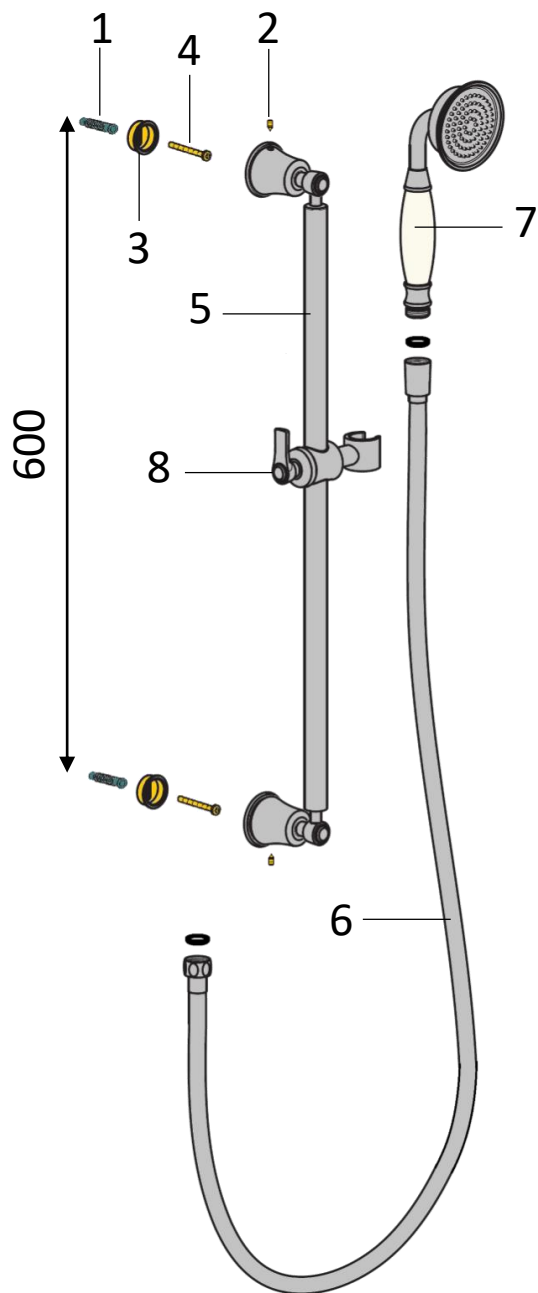
AUBURN

EPOXY  
NOIR MAT





# Installation



Faire 2 trous dans le mur à 600mm d'entraxe et de niveau.

Mettre la cheville (1) dans chaque trou.

Dévisser les vis pointeau (2), puis retirer les fixations (3).

Placer les fixations (3) contre le mur, puis visser les vis (4) pour bloquer les fixation à 600mm d'entraxe.

Positionner ensuite la barre (5) sur les fixations (3), puis la bloquer en vissant les deux vis pointeau (2).

Finalement prendre le flexible (6) et le visser sur la douchette à main (7), puis la poser dans le support coulissant (8).



Le serrage du flexible se fait uniquement à la main, pas de pince nécessaire, cela provoquerait un écrasement du joint, puis une fuite.





Contact



Conserver ce document et le transmettre à l'utilisateur  
Nous contacter pour tout autres informations complémentaire



04 76 67 26 35



ZA Le Plan  
185 rue du 08 mai 1945  
38140 RENAGE