

 **Paini France**
ROBINETTERIE

Notice d'installation

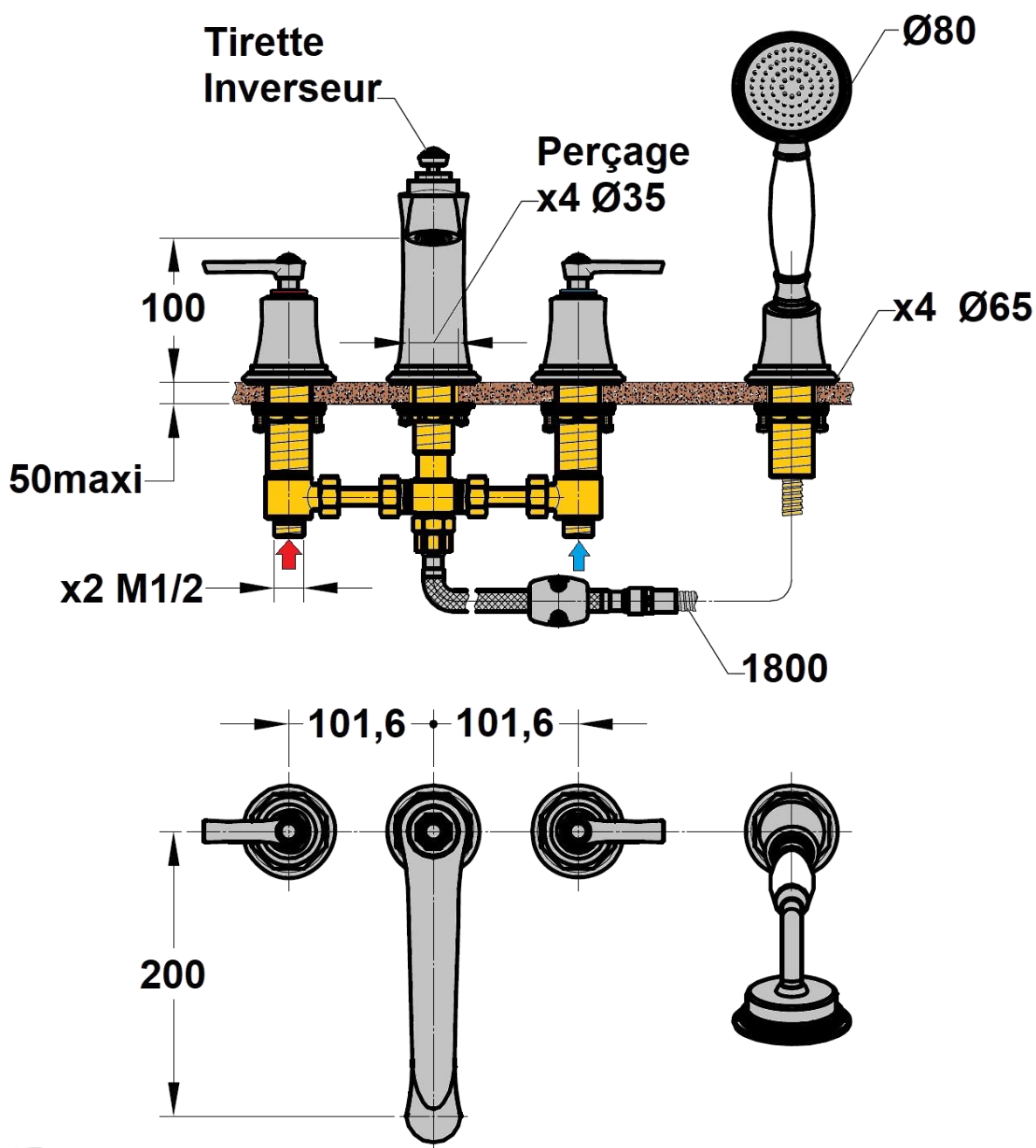
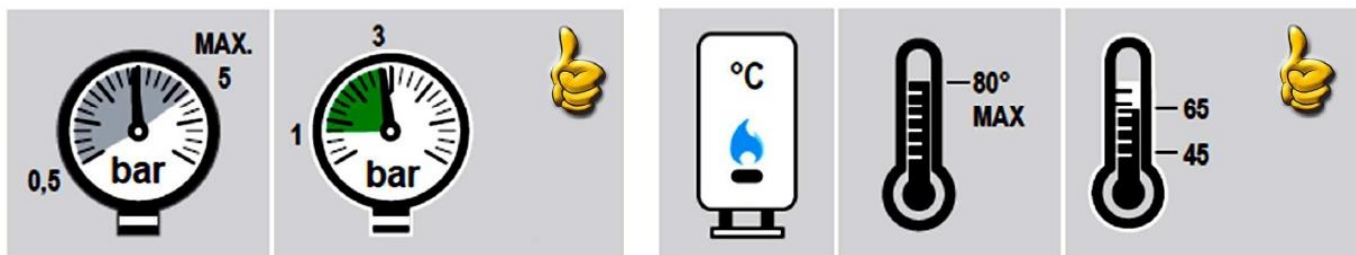
  ★ ★
DIFFICULTY LEVEL

  **TIME**
45min

CHROME

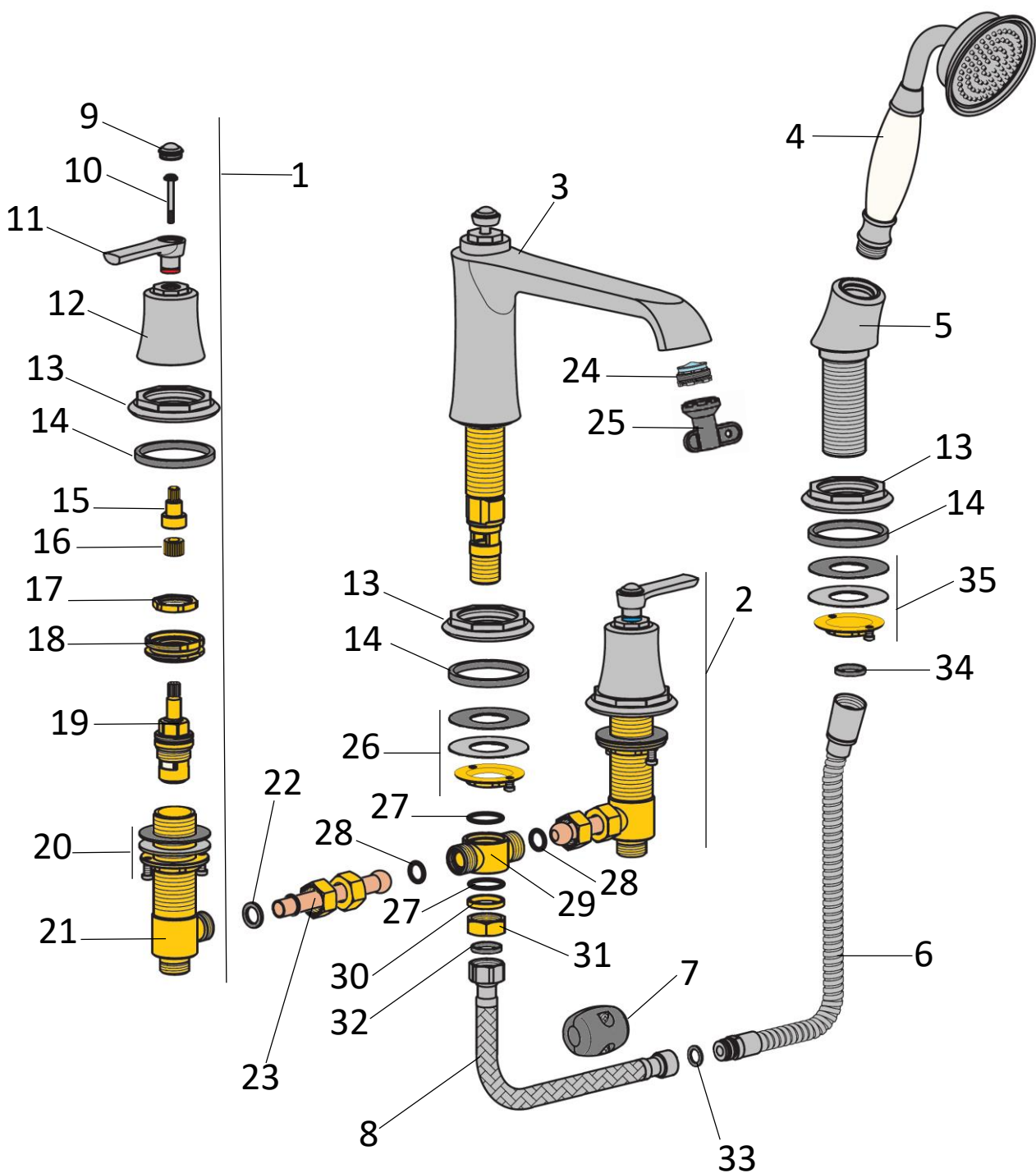
AUBURN







Une éclatée et déballage



Dès l'ouverture du colis, assurez-vous de bien avoir reçu toutes les pièces détachées avant de poursuivre le montage.



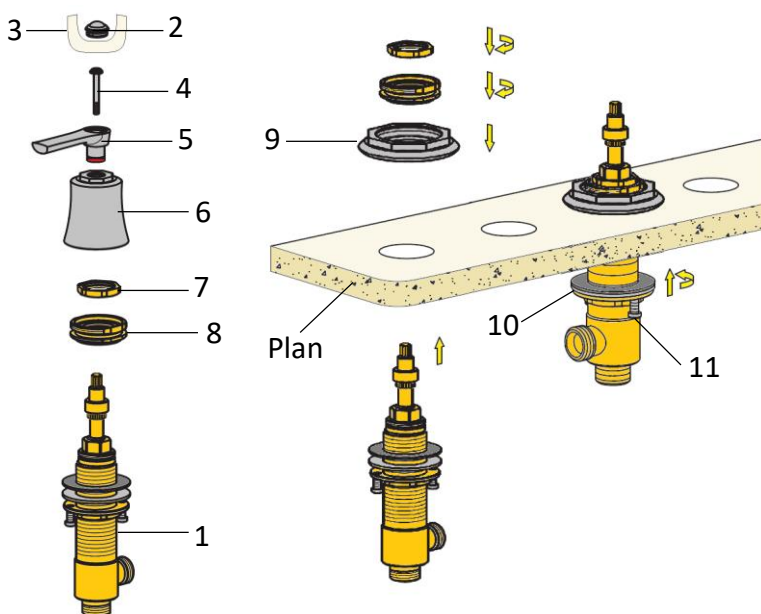
Installation des robinets d'arrêt



VIDANGE DE L'INSTALLATION AVANT DE COMMENCER, INDISPENSABLE POUR LA GARANTIE DU PRODUIT.



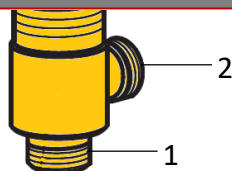
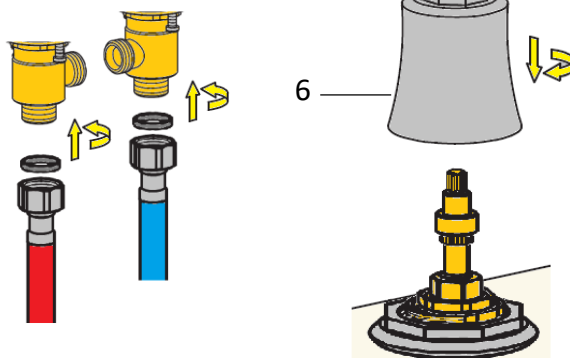
Prendre les robinets d'arrêts (1), enlever le cache vis (2) à l'aide de la languette (3), tirer dessus à la main pour retirer le cache vis. Dévisser la vis (4) avec un tournevis, enlever la manette (5) à la main, dévisser la rosace (6) à la main et dévisser le petit écrou (7) et le gros écrou (8). Placer les robinets d'arrêts (1) par-dessous le plan. Mettre en place par-dessus, les embases (9), puis visser le gros écrou (8) et le petit écrou (7). Pour bloquer, visser le jeu de fixation (10) et les deux petites vis (11).



Visser la rosace (6), mettre la manette (5) et visser la vis (4), puis emboîter le cache vis (2). Brancher ensuite les arrivées eau chaude et eau froide, si l'installation a bien été vidangée précédemment.

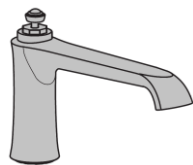


Pour placer la manette, bien s'assurer que le robinet d'arrêt est en position fermée. Vous pouvez au départ souffler en bas (1) du robinet d'arrêt pour vérifier si l'air passe ou non (2).

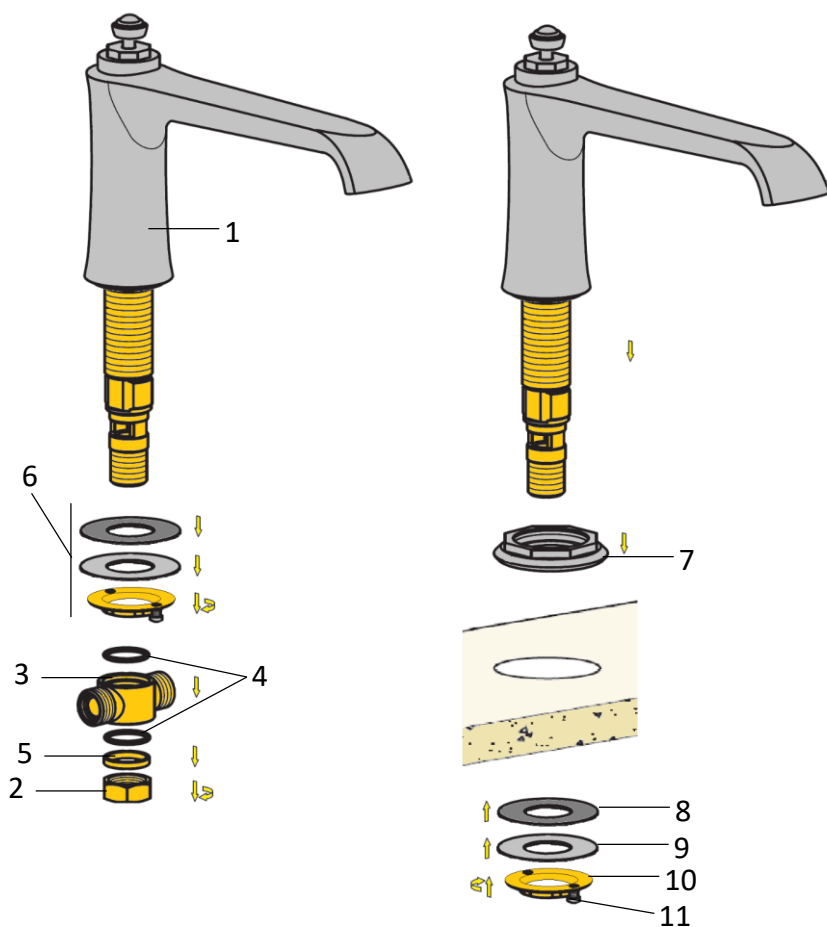




Installation du bec de remplissage



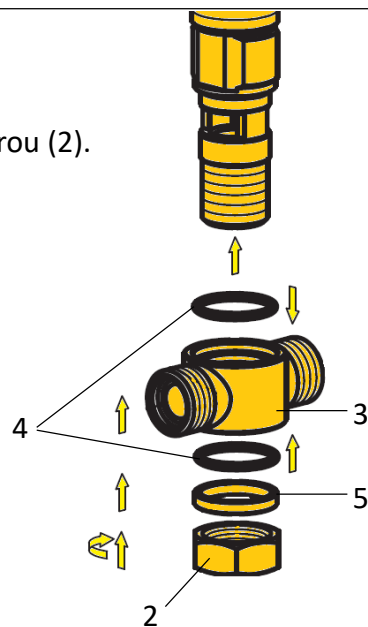
Prendre le bec (1), puis le désassembler.
Dévisser l'écrou (2), déboîter ensuite le raccord (3).
Bien s'assurer que les joints toriques (4) et la rondelle laiton (5) soit encore en place dans le raccord (3), sinon les repositionner.
Ensuite retirer le jeu de fixation (6).
Positionner l'embase (7) contre le plan et faire passer au travers le bec (1), puis par-dessous placer le joint (8), la rondelle métallique (9), visser le contre écrou (10) et les vis (11) pour bloquer.



Remettre en place le raccord (3), puis le bloquer en vissant l'écrou (2).

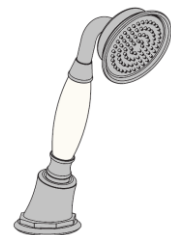


Bien vérifier que les joints torique (4) et la rondelle laiton (5) sont dans le raccord (3)

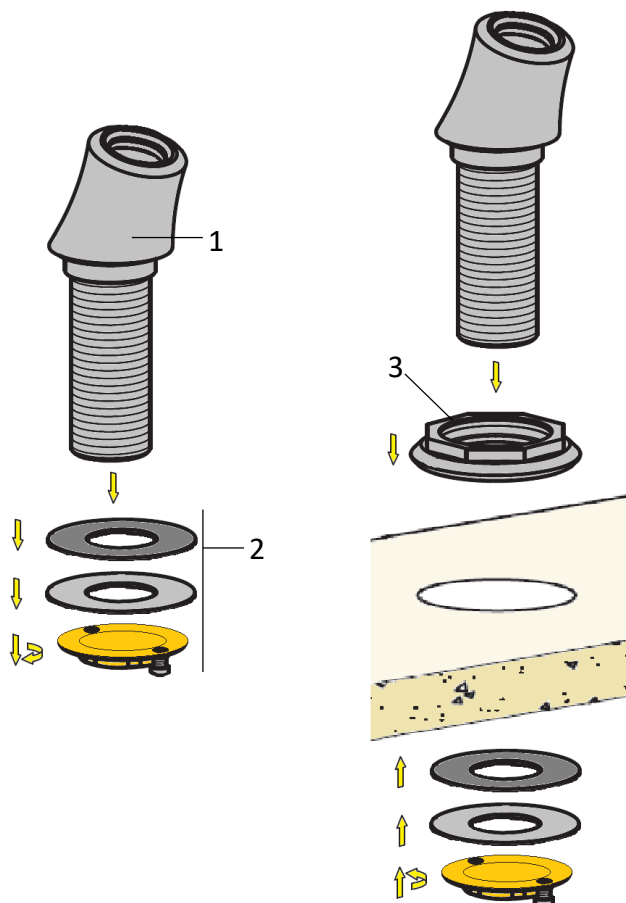




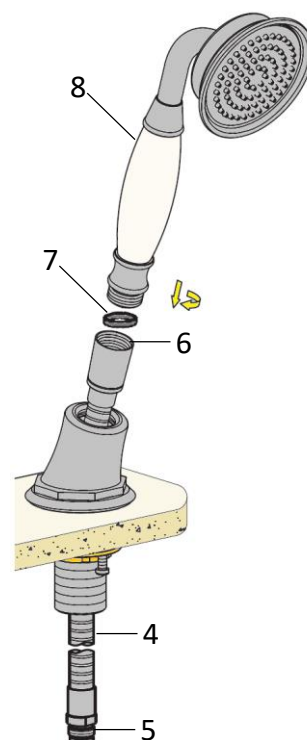
Installation du kit douchette



Prendre le support (1) et enlever le jeu de fixation (2).
Positionner l'embase (3) et faire passer le support (1) au travers du plan, puis mettre en place le jeu de fixation (2) pour bloquer le support (1).

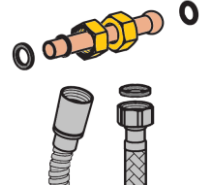


Prendre le flexible (4) et faire passer la partie mâle (5) au travers du support (1). De l'autre côté du flexible (6) placer le joint (7) et visser à la main la douchette (8).
Reposer la douchette dans son support.



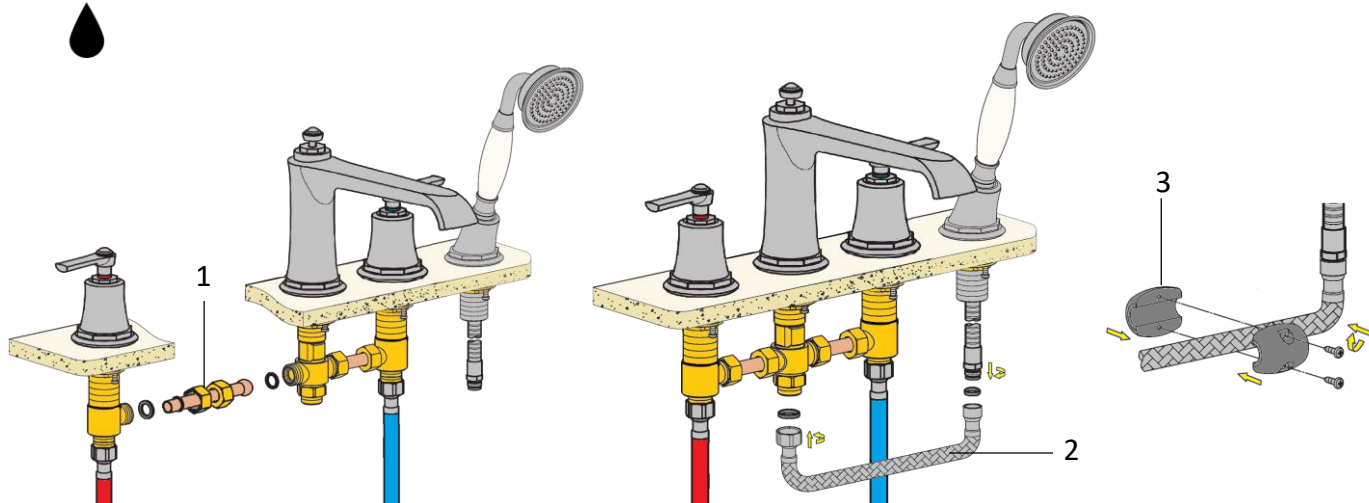


Raccordement des flexibles

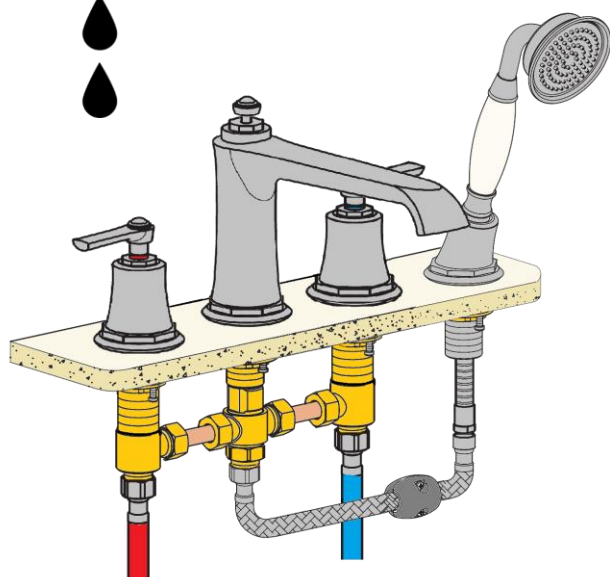


Prendre les tubulures (1) et les raccorder entre les robinets d'arrêts et le bec.
Prendre le dernier flexible (2), le raccorder au bec, puis au flexible douche.
Prendre le contrepoids (3) puis l'installer sur le dernier flexible (2).

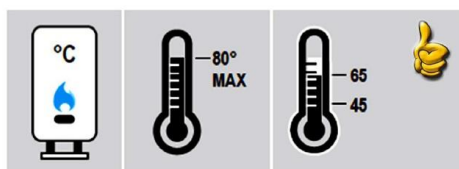
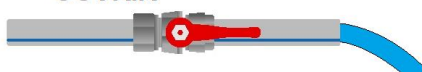
Astuce: Il est possible de remplacer les tubulures par des flexibles plus long (non fournis), afin d'augmenter la distance entre chaque élément.



Finalement, si l'installation a été vidangée précédemment, mettre en eau et s'assurer qu'il ait aucune fuite en dessus ou en dessous du plan.



OUVRIR



Fin de l'installation





Contact



Conserver ce document et le transmettre à l'utilisateur
Nous contacter pour tout autres informations complémentaire



04 76 67 26 35



ZA Le Plan
185 rue du 08 mai 1945
38140 RENAGE