

Notice d'installation

POUR DOUCHE OU BAIN DOUCHE

AUBURN

CHROME

GREY ACIER

NOIR MAT

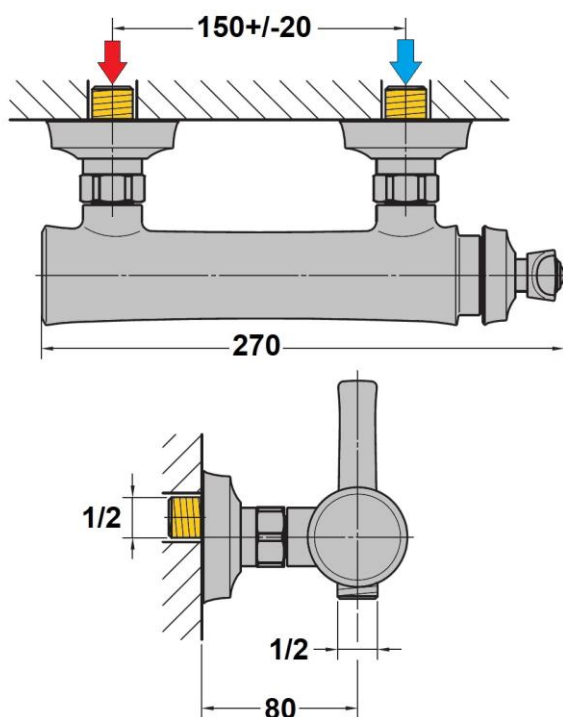
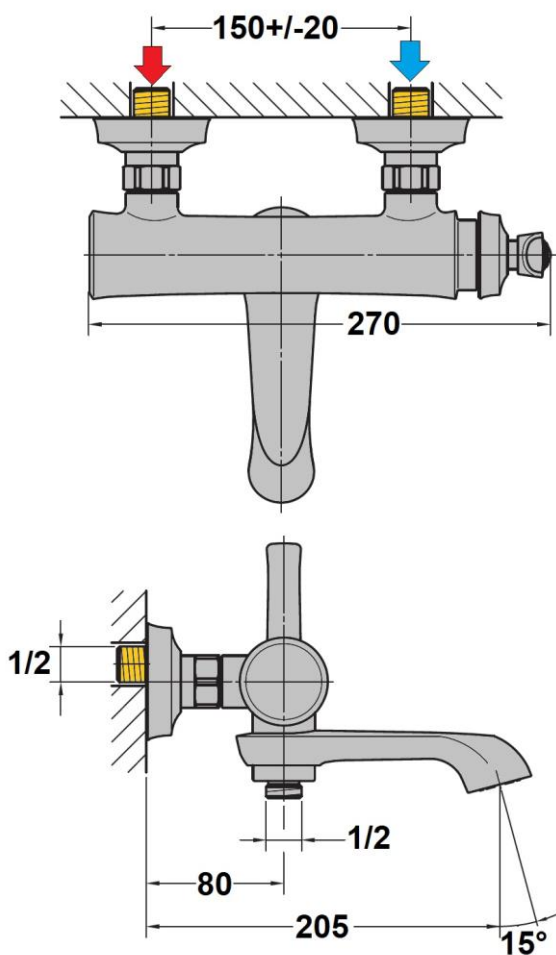
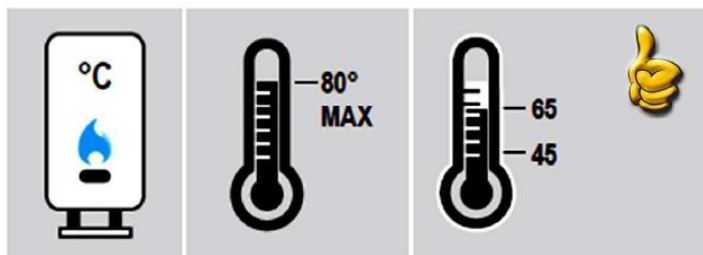
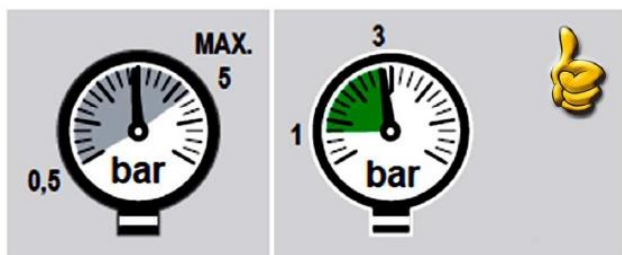


★ NOVICE
DIFFICULTY LEVEL





Schema Technique





Installation

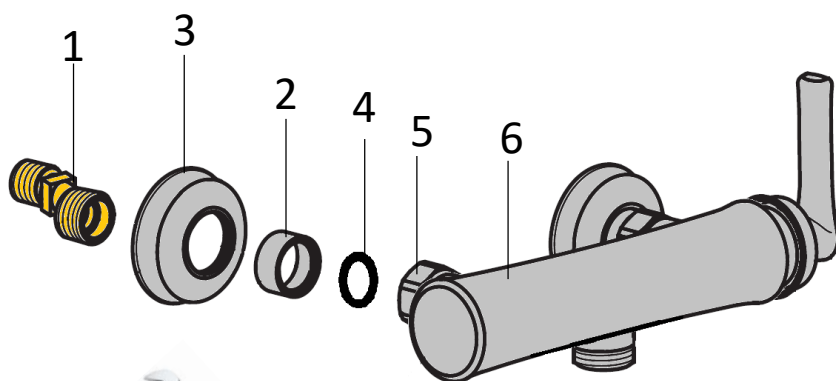
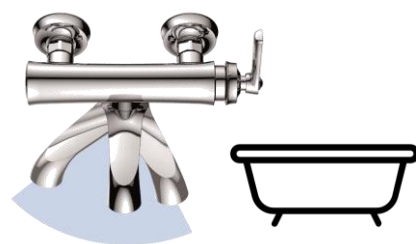
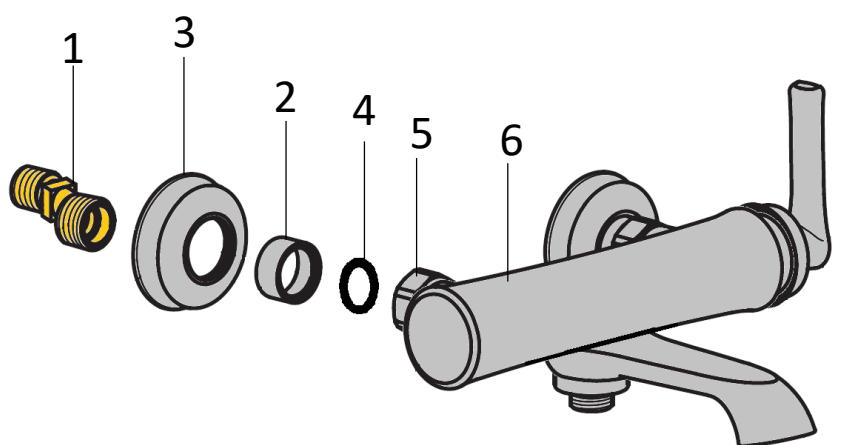


Mode opératoire:


Vidanger l'installation avant d'installer le robinet, indispensable pour la garantie de 5 ans.


Faire ses joints sur les raccords excentriques (1), les visser au mur, puis s'assurer qu'ils soient parfaitement de niveau et d'un entraxe à 150mm.

Visser les bagues (2) sur les raccords excentrique (1) et faire glisser dessus les rosaces (3). Placer les joints (4) dans les écrous libre (5) du mitigeur, puis placer le mitigeur (6) pour visser à la main les écrous libres (5), puis finalement les bloquer avec une clef à molette (pas de pince).



Pour le mitigeur bain
douche, le bec est
rabattable et il sert à
inverser.

 1-En position centrale
l'eau coule pour remplir la
baignoire.

 2-Tourner le bec vers la
gauche pour que l'eau
sorte à la douchette à
main.



Contact



Conserver ce document et le transmettre à l'utilisateur
Nous contacter pour tout autres informations complémentaire



04 76 67 26 35



ZA Le Plan
185 rue du 08 mai 1945
38140 RENAGE