

**Paini France**  
ROBINETTERIE

*Notice d'installation*



**CHROME**



**GREY  
ACIER**



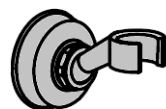
**AUBURN**



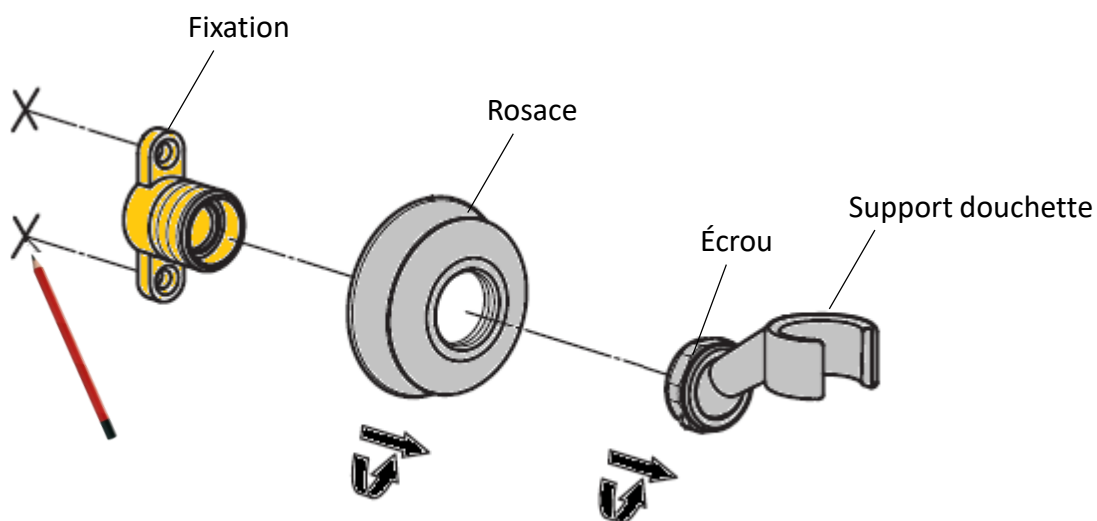
**EPOXY  
NOIR MAT**



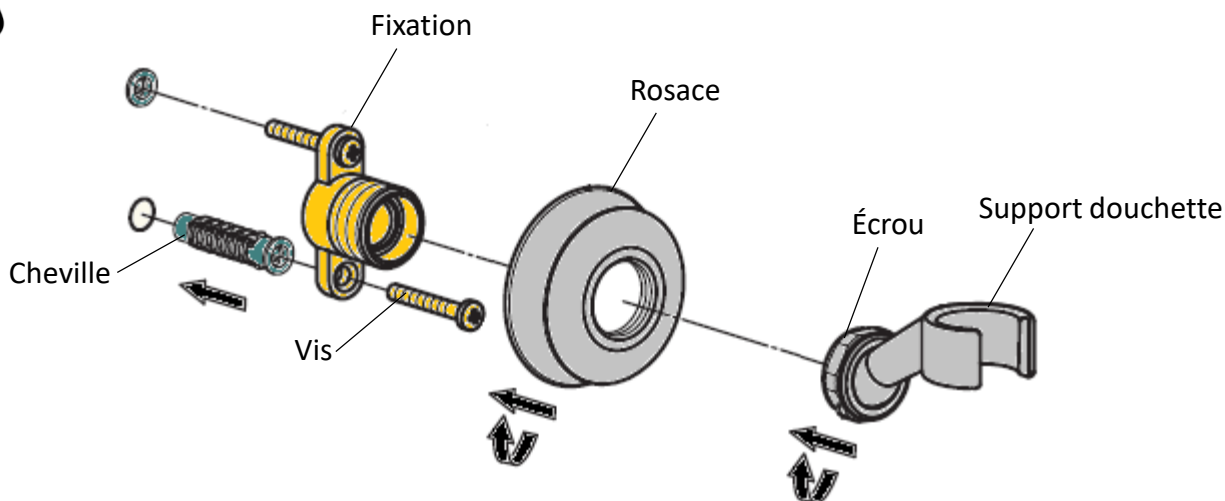
# Installation de l'applique



Dévisser l'écrou du support douchette, puis la rosace de la fixation.  
Placer la fixation, contre le mur et faire ces marquages.  
Percer les deux marquages à  $\varnothing 8\text{mm}$ .



Positionner les chevilles dans les trous, puis fixer la fixation en vissant les vis.  
Une fois la fixation stable et fix, visser à la main la rosace et remettre le support douchette en vissant l'écrou.







# Installation des accessoires

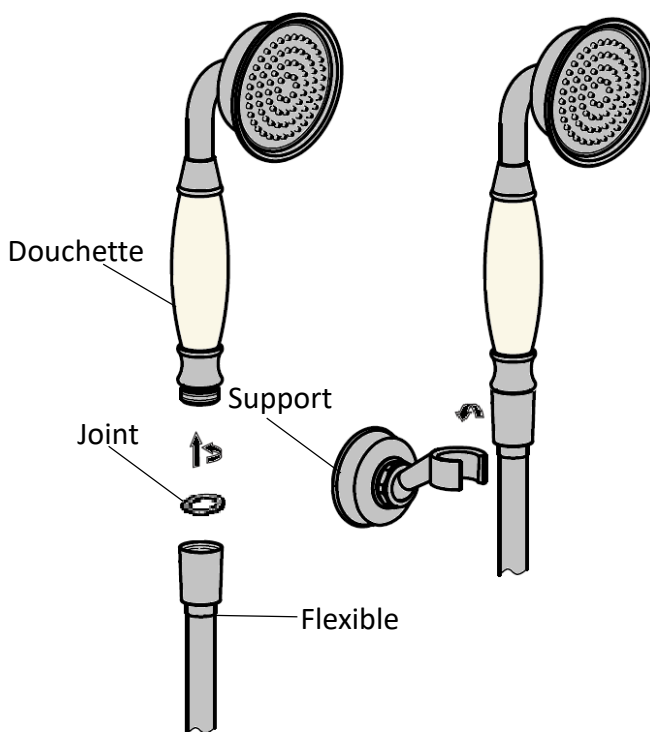
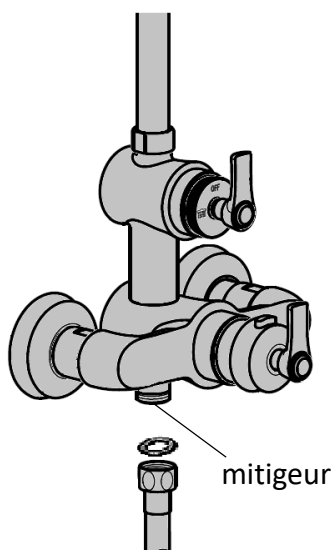


Prendre le flexible et la douchette, visser la partie la plus longue du flexible, du côté de la douchette.

Reposer la douchette dans son support.

La partie la plus courte du flexible est à visser sur le raccord du mitigeur.

Bien s'assurer que les joints sont bien mis entre chaque éléments.



Le serrage du flexible se fait uniquement à la main, pas de pince nécessaire, cela provoquerait un écrasement du joint, puis une fuite.



## Fin de l'installation





Contact



Conserver ce document et le transmettre à l'utilisateur  
Nous contacter pour tout autres informations complémentaire



04 76 67 26 35



ZA Le Plan  
185 rue du 08 mai 1945  
38140 RENAGE