

Notice de montage



Pour: **78PZ208; 78PQ208; 78PW208; 88208A; 88148A; 88258A**



Mitigeur de lavabo **COX**



2 trous mural

Longueur de bec et couleur, variable en fonction de la référence du produit.

Evolution du produit :

Désormais le corps du mitigeur sera équipé d'un principe de fixation très simple et rapide.



Avant (03.2019)

Après (03.2019)

+ Produit : Sur cet article vous avez la liberté de choisir l'entraxe entre le bec et le mitigeur.

Mais aussi du positionnement des deux éléments, ci-dessous quelque exemple.



A prévoir en + (non livré):

-le Vidage (clic-clac ou à écoulement libre conseillé)

-Raccordement entre le bec et le mitigeur (P.E.R., multicouche ou cuivre conseillé)

-Fixation pour le bec (exemple conseillé: Robifix)



-Vis pour le mitigeur

(vis à bois, vis et cheville béton, ou cheville Molly...etc., en fonction de son mur)

Renseignement technique

Mitigeur mécanique avec cartouche Ø35mm à disque céramique

Débit sous 3 bars de pression : 12L/MIN

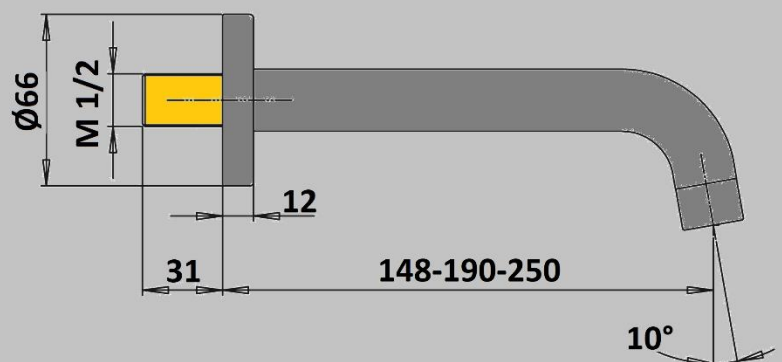
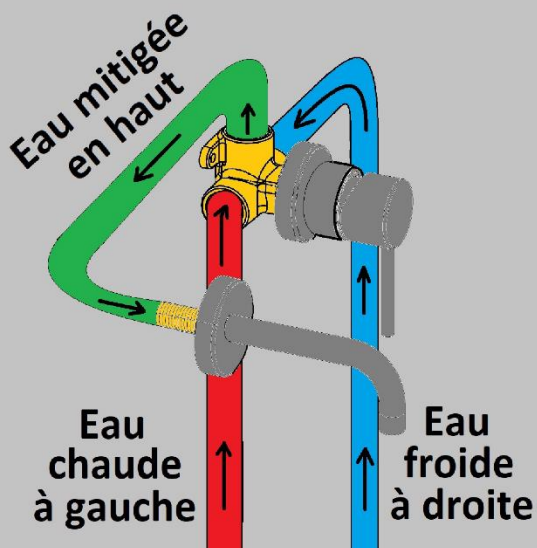
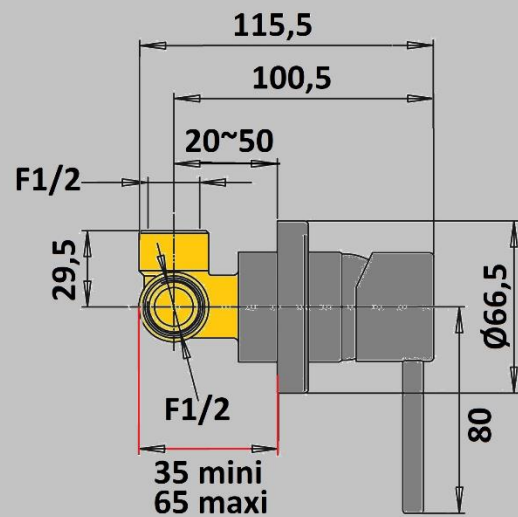
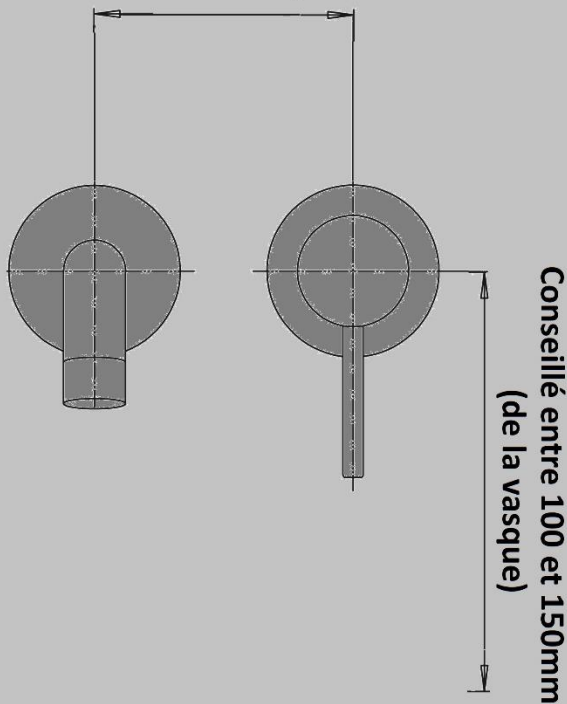
Ø d'alimentation conseillé : 14 ou 16

Pression de service : 1,5 bar minimum et 5 bars maxi

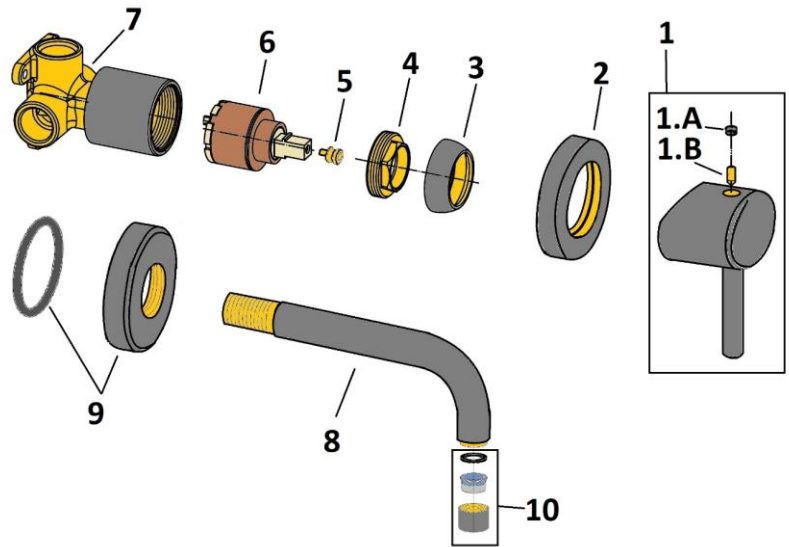
Température arrivée eau chaude entre 45°C et 65°C

Profondeur d'encastrement (mur fini) : 35mm mini et 65mm maxi

Conseillé entre 100 et 150mm
aucune restriction particulière

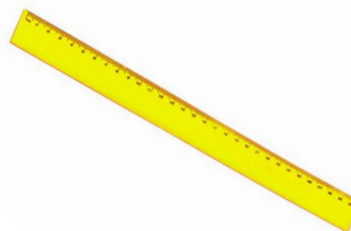


Vue éclatée du produit



N° de la pièce	Intitulé de la pièce	Référence de la pièce
1	Manette de commande : Finition Chrome (A) Finition PVD noir mat (PZ) Finition PVD noir brillant (PQ) Finition PVD gris acier brossé (PW)	MAN COX A MAN COX PZ MAN COX PQ MAN COX PW
1.A	Cache vis : Abs Chrome Abs Noir Silicone Gris	56CR947TN 53PZ947 947SIL
1.B	Vis pointeau inox Ø5mm x 8mm	GRANO 5x8
2	Rosace de finition du mitigeur : Finition Chrome (A) Finition PVD noir mat (PZ) Finition PVD noir brillant (PQ) Finition PVD gris acier brossé (PW)	RMCR208 RMPZ208 RMPQ208 RMPW208
3	Coupelle : Finition Chrome (A) Finition PVD noir mat (PZ) Finition PVD noir brillant (PQ) Finition PVD gris acier brossé (PW)	COUP 78557 COUP 78PZ COUP 78PQ COUP 78PW
4	Ecrou de serrage de la cartouche : Pour version chrome Pour version PVD	69NL954A EML 84208PZ
5	Insert conique entre la manette et la cartouche Uniquement pour la version chrome (pour version PVD inutile)	78TO956P
6	Cartouche à disque céramique Ø35mm	53956GM
7	Corps seul du mitigeur : Finition Chrome (A) Finition PVD noir mat (PZ) Finition PVD noir brillant (PQ) Finition PVD gris acier brossé (PW)	CS208A MIT 78PZ MIT 78PQ MIT 78PW
8	Bec complet (toujours livré avec la pièce 9) Finition Chrome (A) Longueur 148 Longueur 190 Longueur 250 Finition PVD noir mat (PZ) Finition PVD noir brillant (PQ) Finition PVD gris acier brossé (PW)	BEC 88148 BEC 88208 BEC 88250 BEC 78PZ BEC 78PQ BEC 78PW
9	Rosace + joint du bec (uniquement en finition chrome)	RB 88208
10	Porte aérateur, aérateur + joint (Femelle Ø22 mm x 100) Finition Chrome (A) Finition PVD noir mat (PZ) Finition PVD noir brillant (PQ) Finition PVD gris acier brossé (PW)	F22A F22PZ F22PQ F22PW

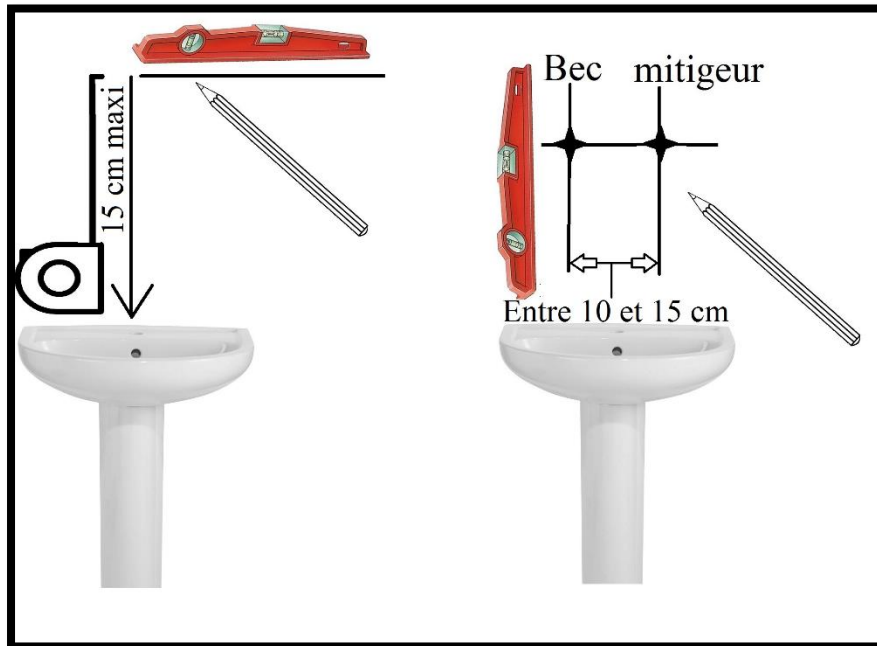
Equipement à prévoir



Installation

Etape 1.

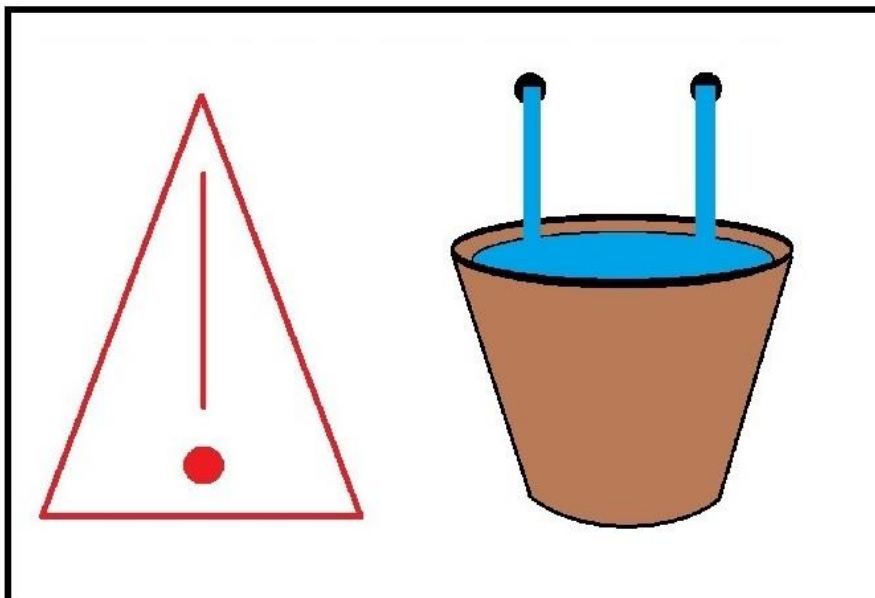
Faire son traçage de niveau et bien s'assurer que les emplacements soient bien en harmonie avec le choix du client.



Etape 2.

Vidanger le réseau eau chaude et eau froide.

Indispensable pour la garantie du produit.



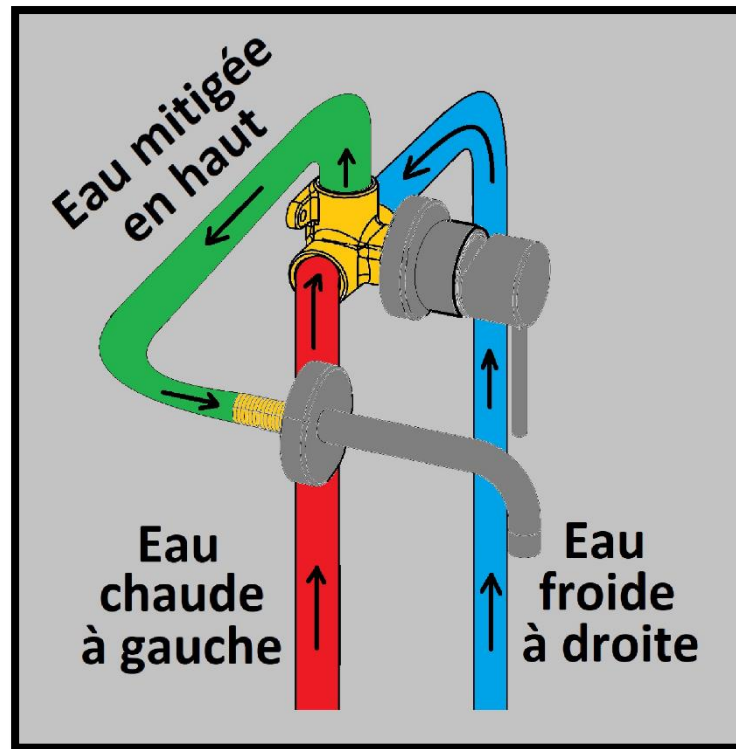
Etape 3.

Préparer vos raccords, sur le mitigeur :

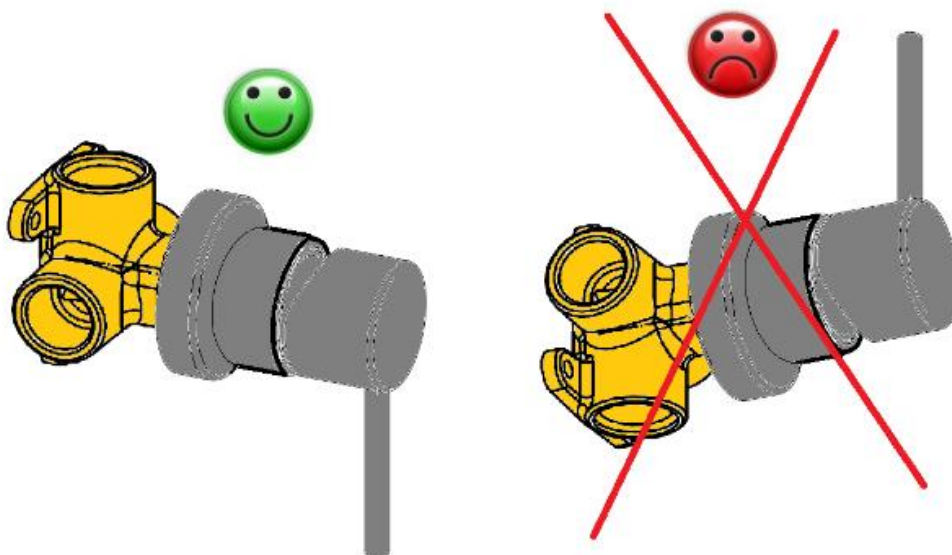
Eau **chaude** à gauche

Eau **froide** à droite

Eau **mitigée** en haut.



Attention : ne pas mettre le corps du mitigeur à l'envers, sinon vous serez dans l'obligation de poser la commande de manœuvre avec le levier vers le haut, impossible à modifier par la suite.

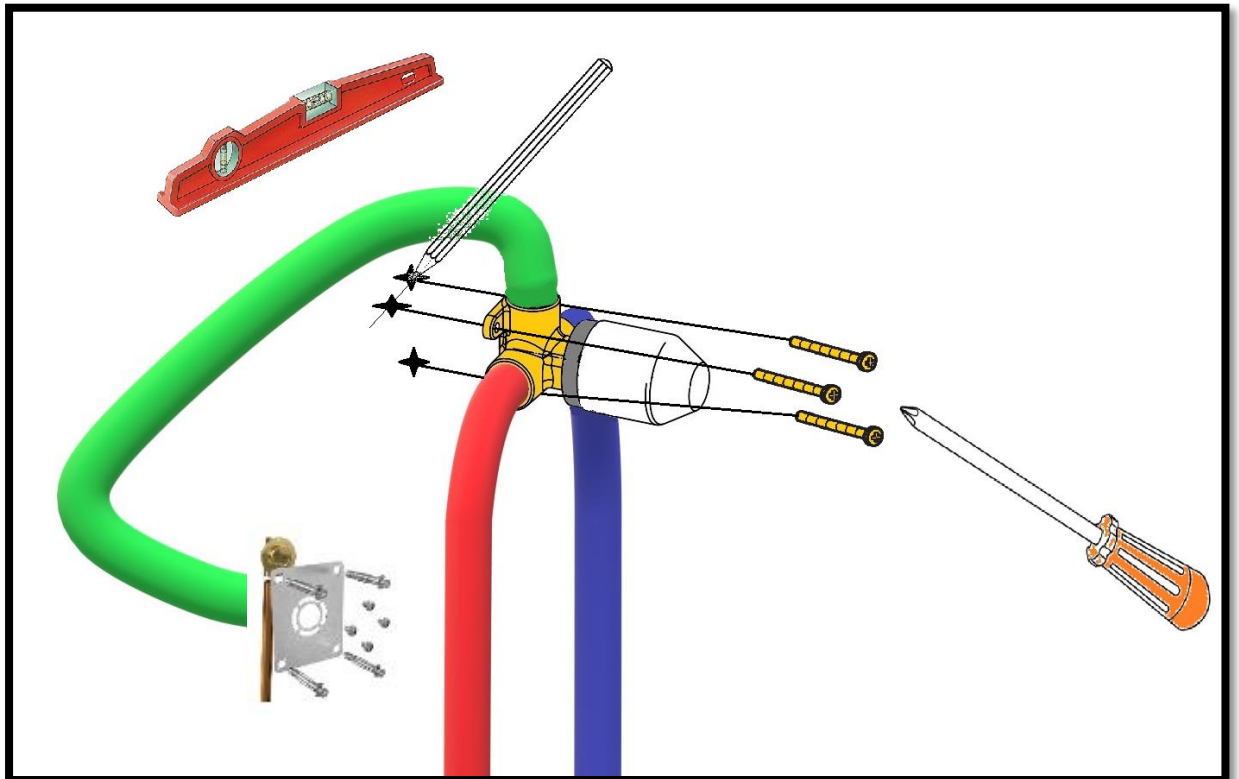
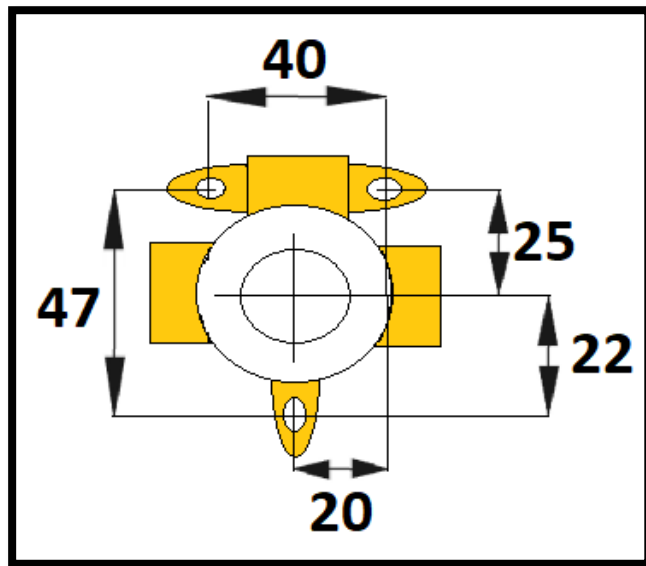


Etape 4.

Une fois le mitigeur raccordé à vos alimentations eau chaude, eau froide et au départ d'eau mitigée, placez le mitigeur contre le mur, puis avec un crayon faire ses 3 repères.

Avant de le visser au mur assurez-vous que le mitigeur soit bien de niveau, puis fixer le mitigeur.

Bien prévoir son principe de fixation pour le bec, en fonction de sa paroi, si c'est une plaque de plâtre, utilisez un kit de Robifix par exemple ou autre variante.



Etape 5.

Vérifiez que la profondeur d'encastrement soit bien conforme.

35mm minimum et 65mm maximum

(Mur fini = colle + carrelage)

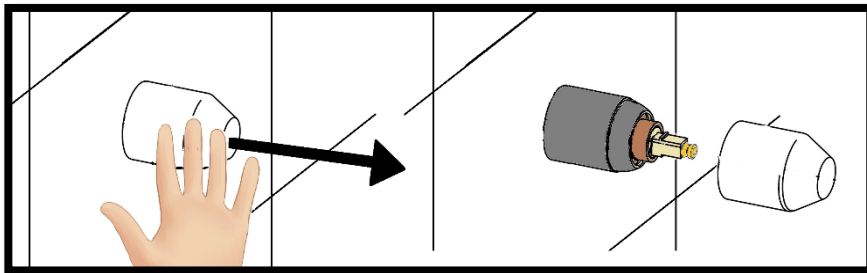
Vous pouvez mettre en pression le mitigeur et vérifiez bien qu'il n'y ait aucune fuite au niveau de vos raccordement de plomberie.

Une fois les vérifications faites, passez désormais à la finition de votre mur.

Etape 6.

Votre mur étant fini, vous pouvez maintenant passer à la finition.

Retirer à la main le cache de protection du corps

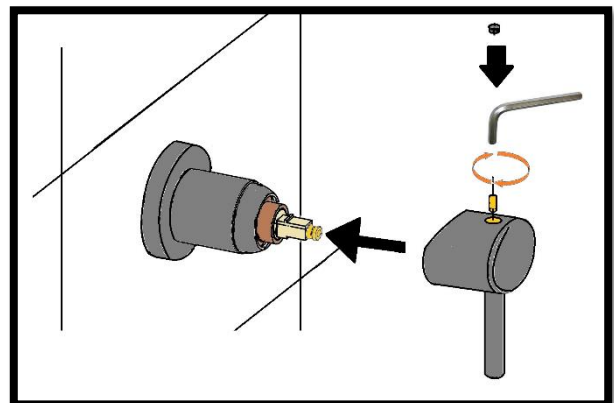
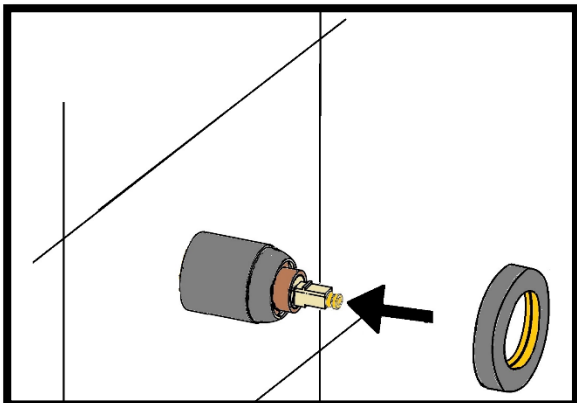


Etape 7.

Faite glisser jusqu'au mur, la rosace sur le corps du mitigeur.

Insérez la manette sur le levier de la cartouche, vissez la vis pointeau pour bloquer la manette, finalement emboitez simplement avec le doigt le petit cache vis dans le trou de la manette.

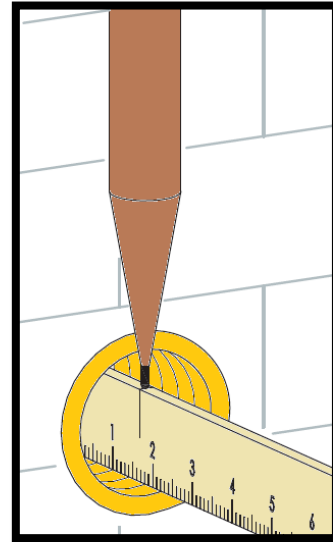
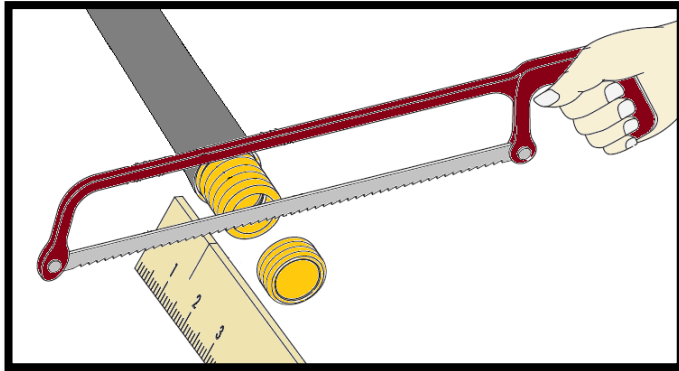
Remarque : Si vous jugez nécessaire de faire un joint silicone à l'arrière de la rosace, vous pouvez le faire, mais cela n'est pas indispensable.



Etape 8.

Mesurer avec une règle la longueur de votre raccord femelle $\frac{1}{2}$, reportez ensuite sur le filetage du bec cette longueur, puis couper la longueur de filetage qui est en trop (si nécessaire).

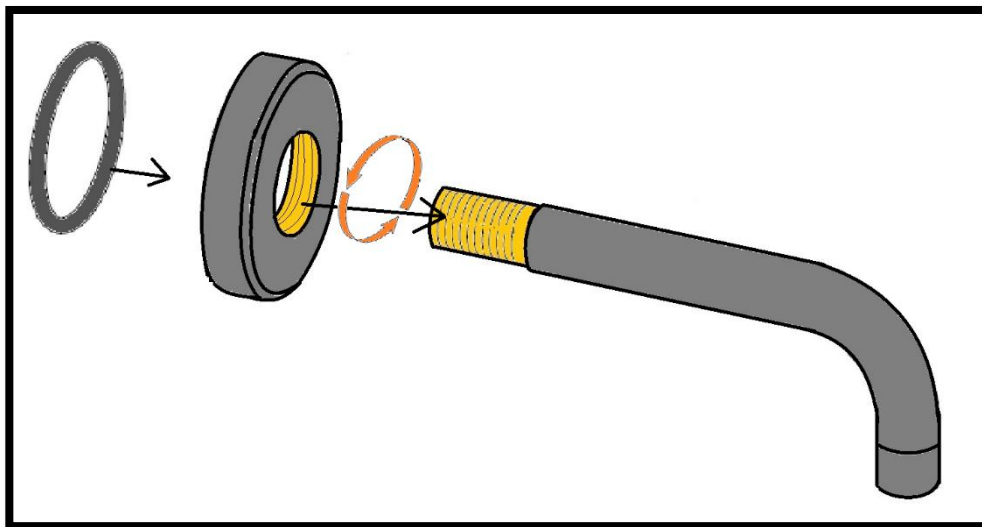
La longueur du filetage du bec est de 31mm, conservez bien un minimum de 15mm pour vous permettre de faire par la suite un bon joint étanche.



Etape 9.

Visser à la main la rosace sur le bec, jusqu'à la fin de sa course, vérifiez ensuite que le joint torique de la rosace, soit bien emboîtée sur celle-ci.

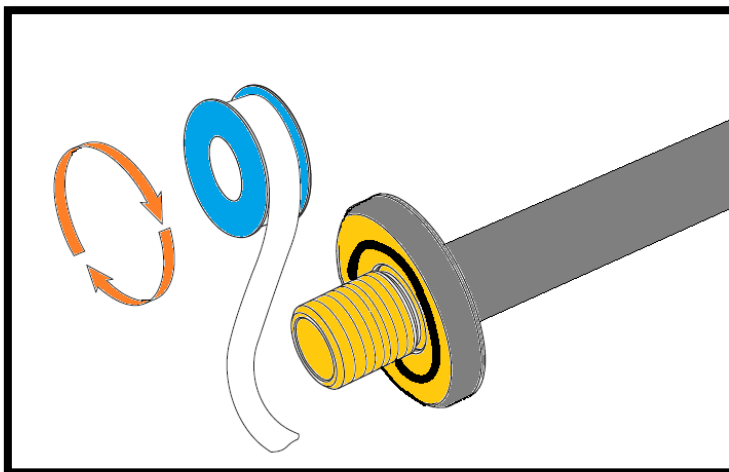
Remarque : Si vous jugez nécessaire de faire un joint silicone à l'arrière de la rosace, vous pouvez le faire, mais cela n'est pas indispensable.



Etape 10.

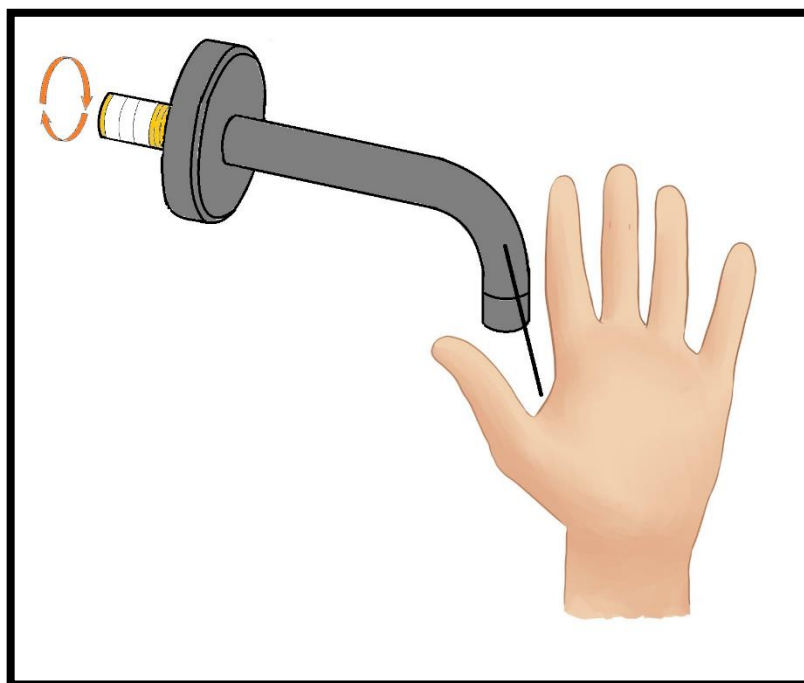
Faite votre joint d'étanchéité sur le filetage (du téflon ou de la filasse avec pâte étanche, est conseillé).

Astuce : Pour que votre joint soit parfaitement étanche, gratter un peu le filetage pour que le joint s'agrippe bien au raccord fileté.



Etape 11.

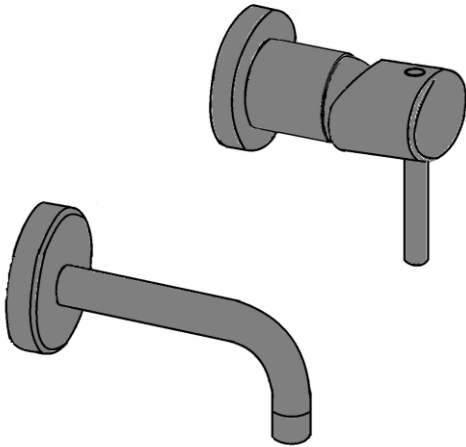
Finalement visser le bec simplement à la main, jusqu'à ce qu'il soit plaqué au mur.



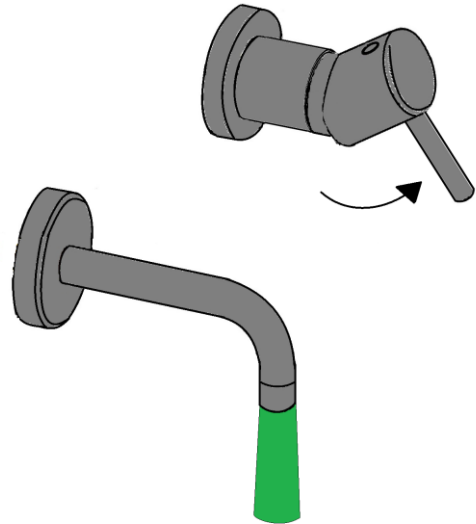
La pose du produit est finie, vous pouvez désormais passer aux testes de fonctionnement du produit.

Testes de fonctionnement du produit

Fonction stop



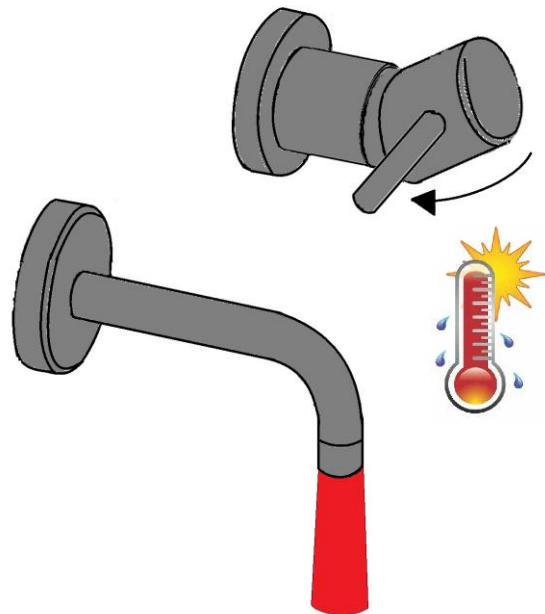
Ouverture eau mitigée



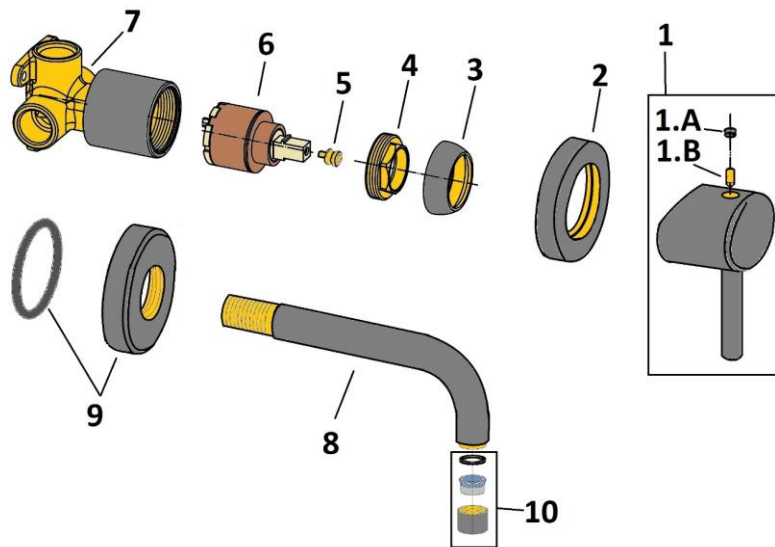
Ouverture eau froide



Ouverture eau chaude



Intervention ou entretien



Si vous avez une fuite au niveau du mitigeur (devant le carrelage), couper l'eau, puis démonter l'ensemble des pièces de finition, enfin revisser légèrement l'écrou (4), si cela ne fonctionne pas, dévisser l'écrou (4), puis retirer la cartouche (6), nettoyez là avec eau et savon (ou détartrant si nécessaire), si cela ne fonctionne toujours pas, remplacez la pièce par une nouvelle.

Tous les 2 ans dévissez l'aérateur (10) pour le nettoyer, ou le détartrer si nécessaire.

Pour la finition du produit, une à deux fois par semaine essuyait le produit à l'aide d'un chiffon doux, pour éviter la formation de calcaire, sinon 1 fois par mois, ou dès la formation de trace blanche de calcaire, détartrer le produit,

-Produits d'entretiens conseillés

Ces produits ne sont pas vendus chez nous, mais ils sont disponibles en magasins de bricolage ou droguerie.

Conseils d'utilisation des produits :



- Dans un premier temps, utiliser le **détartrant surpuissant** qui élimine les couches épaisses et anciennes de calcaire.
Mode d'emploi : Faire un test préalable sur une petite surface pour vérifier la réaction du support. Pulvériser à environ 20cm de la surface. Laisser agir quelques secondes (sans excéder la minute). Nettoyer avec une éponge humide. Bien rincer.



- Pour le lustrage, nous conseillons le nettoyant **inox-chrome** qui en plus de faire briller, laissera un film protecteur sur la surface.
Mode d'emploi : Agiter avant emploi. Verser un peu de produit sur une éponge non abrasive puis nettoyer.
Après 1 à 2 min, rincer à l'eau claire. Essuyer puis lustrer par mouvements circulaires avec un chiffon doux.



Nous contacter

Merci de bien conserver ce document et de le transmettre à l'utilisateur.

N'hésitez pas à nous contacter pour toutes autres informations complémentaires.

Cordialement,

Le Service Technique, S.A.V.



Email: sav@painifrance.fr



Tel Sav : 0476675093

Tel Standard : 0476672635



Fax SAV : 0476937507

Fax pour les commandes : 0476918650



410, rue Aldo Eriani

Z.A. La Pichatière

38430 – MOIRANS