



Notice de montage

(Pour les 4 design)

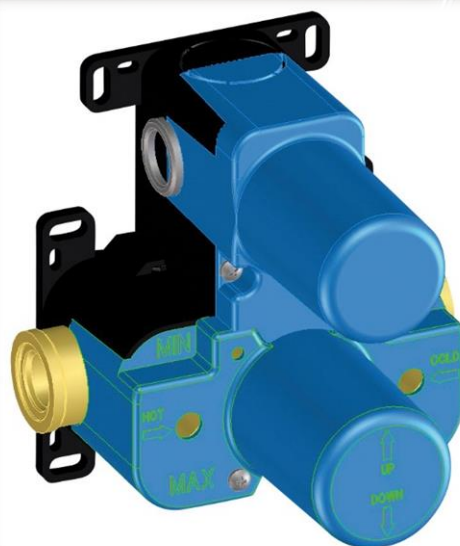
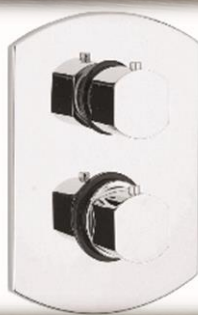
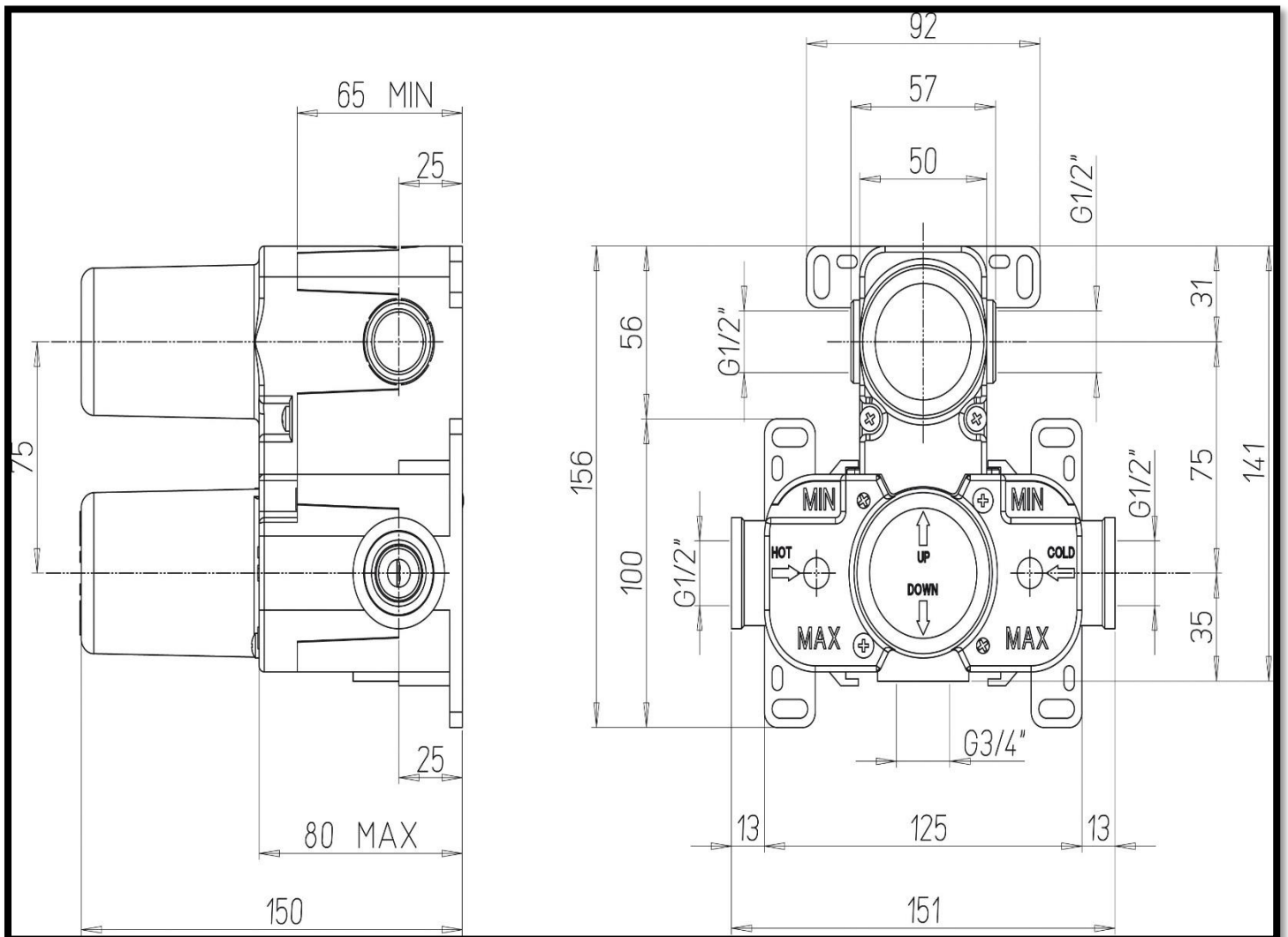
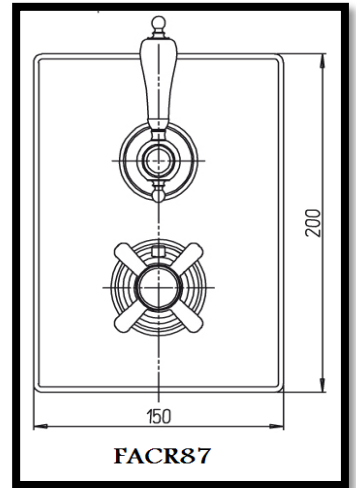
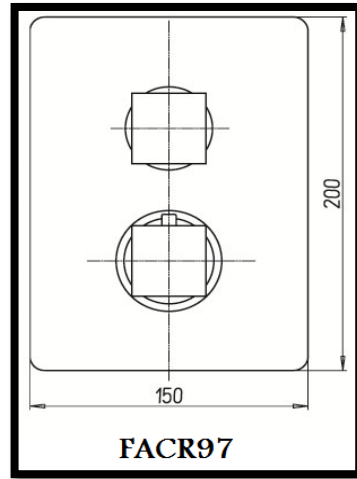
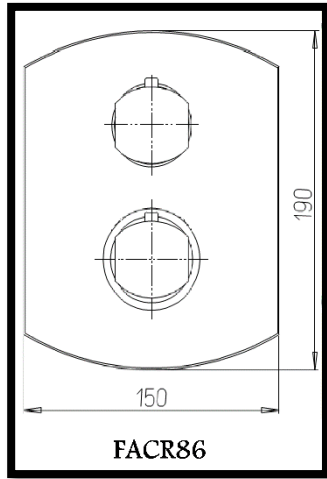
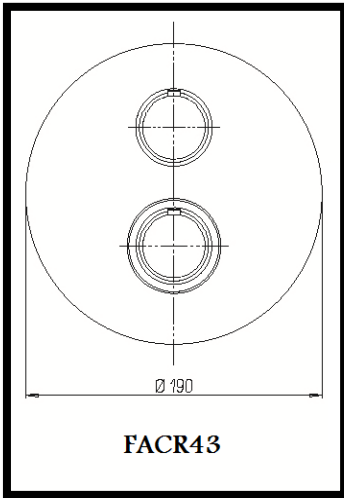
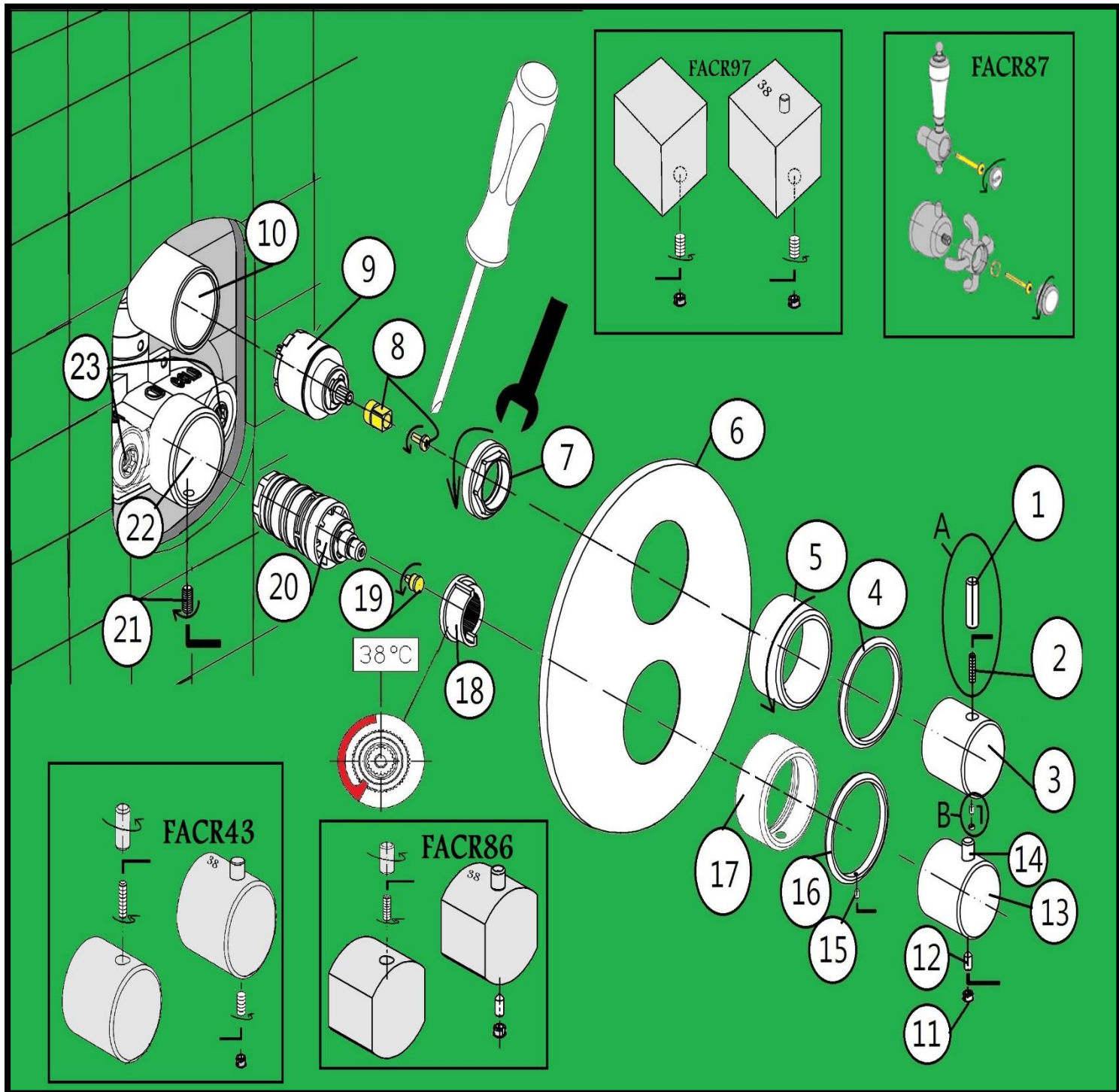


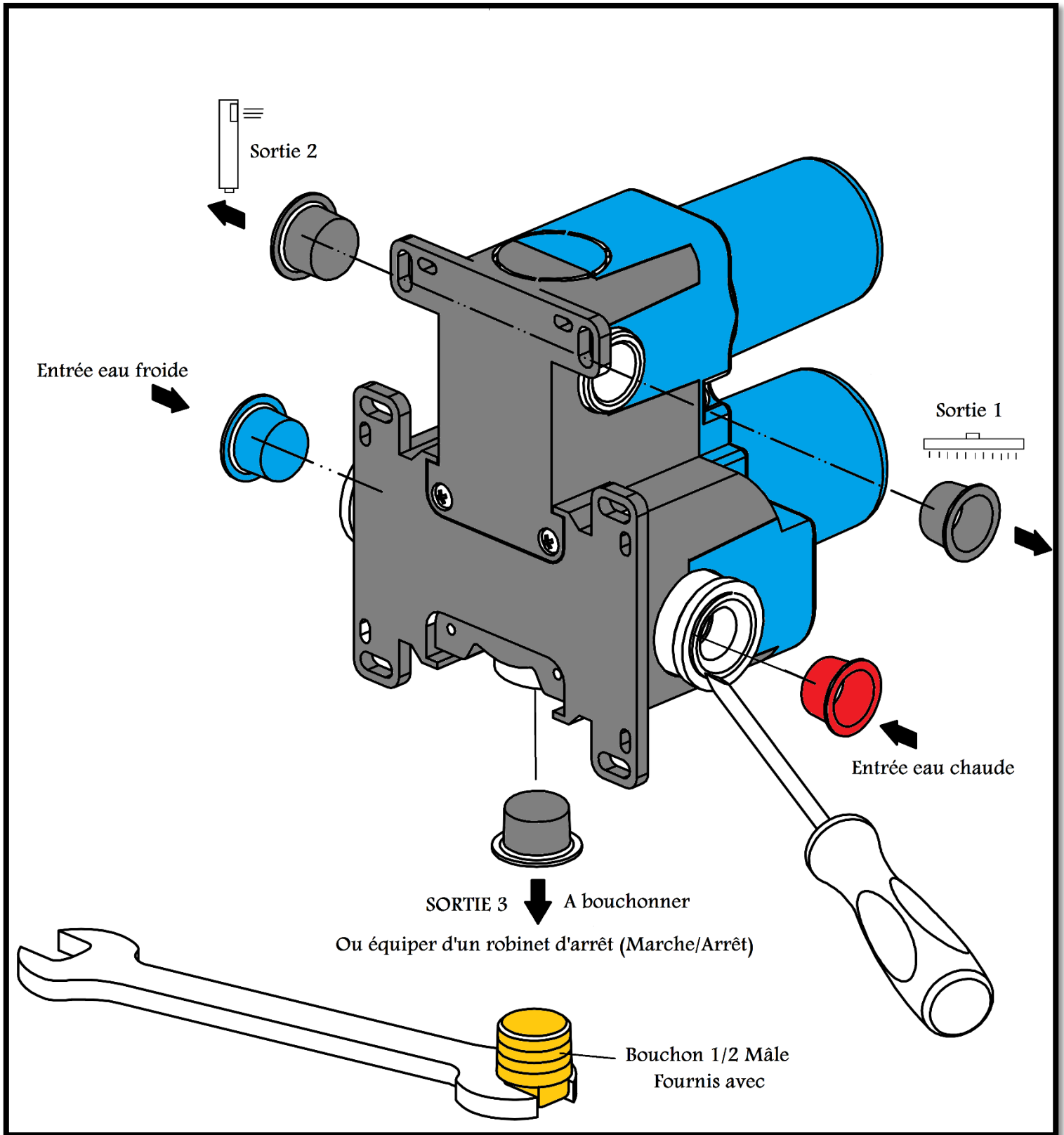
Schéma technique



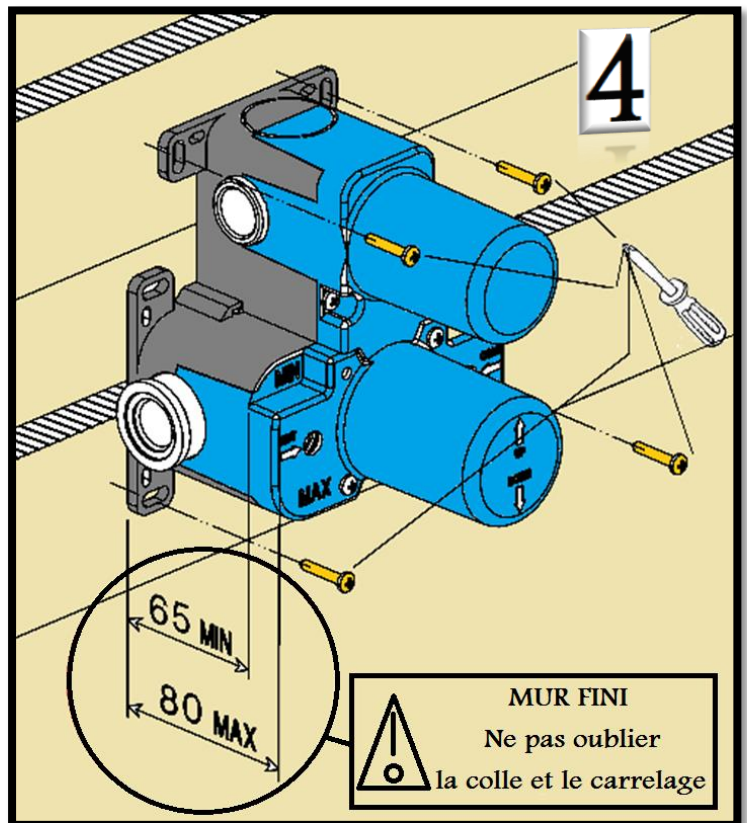
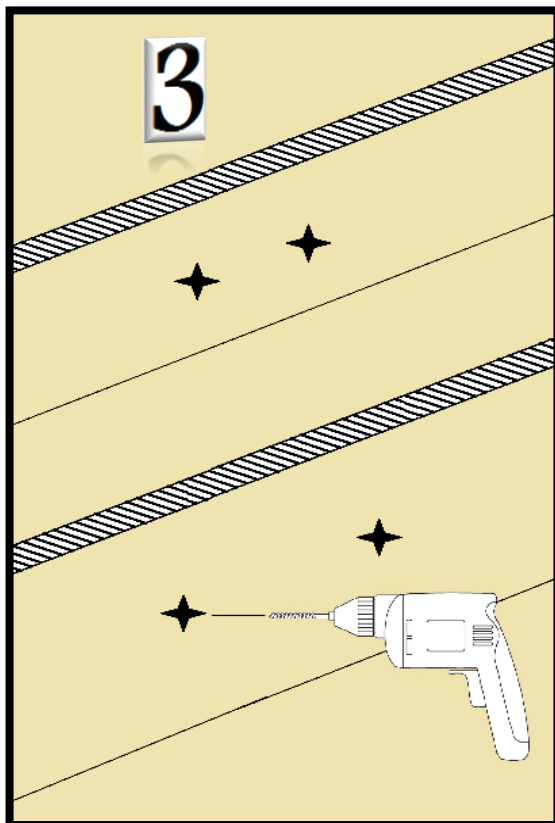
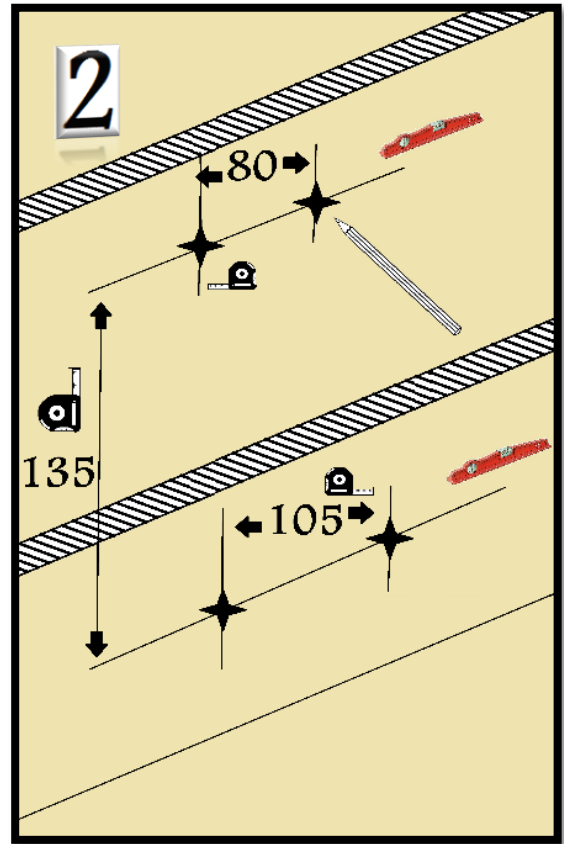
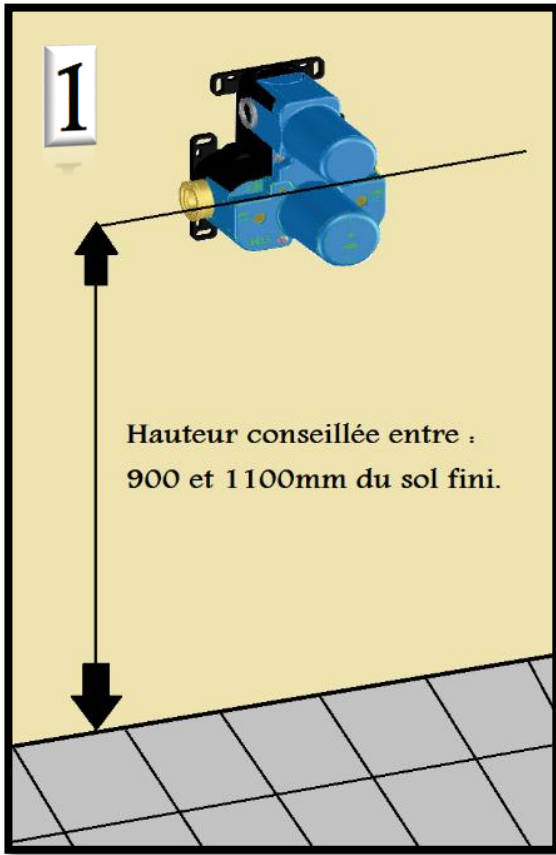
Vue éclatée

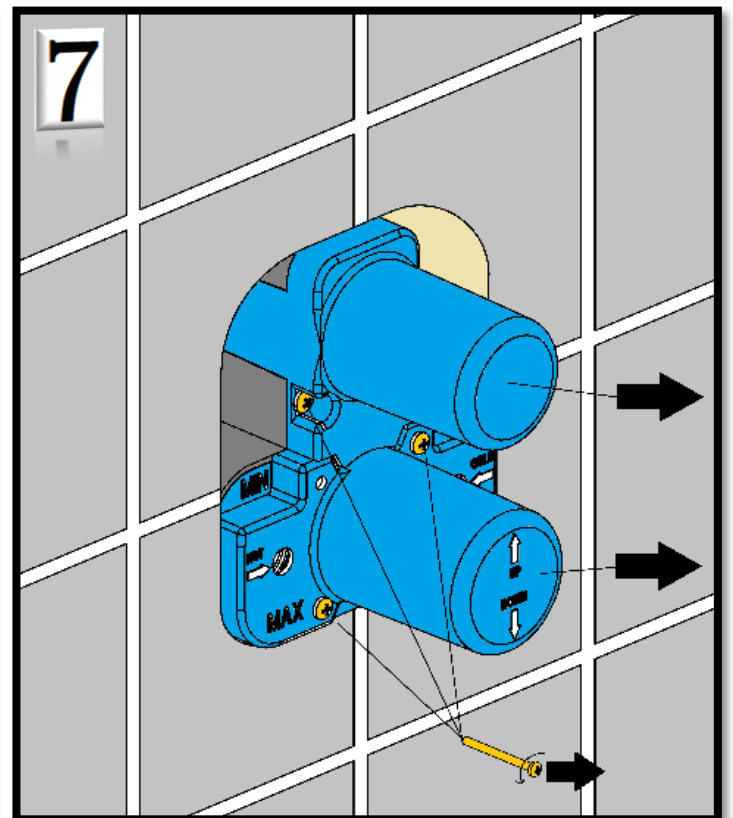
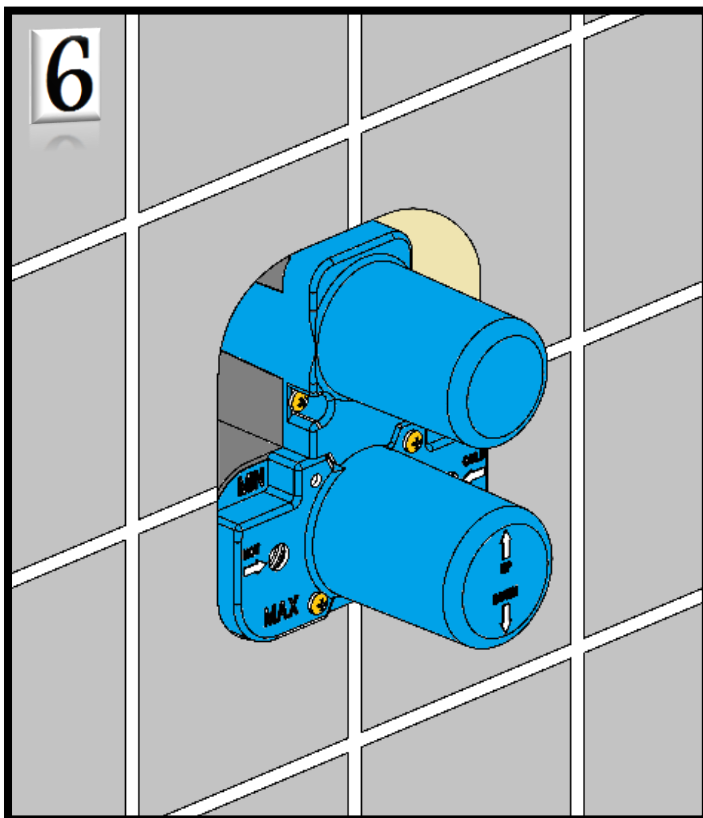
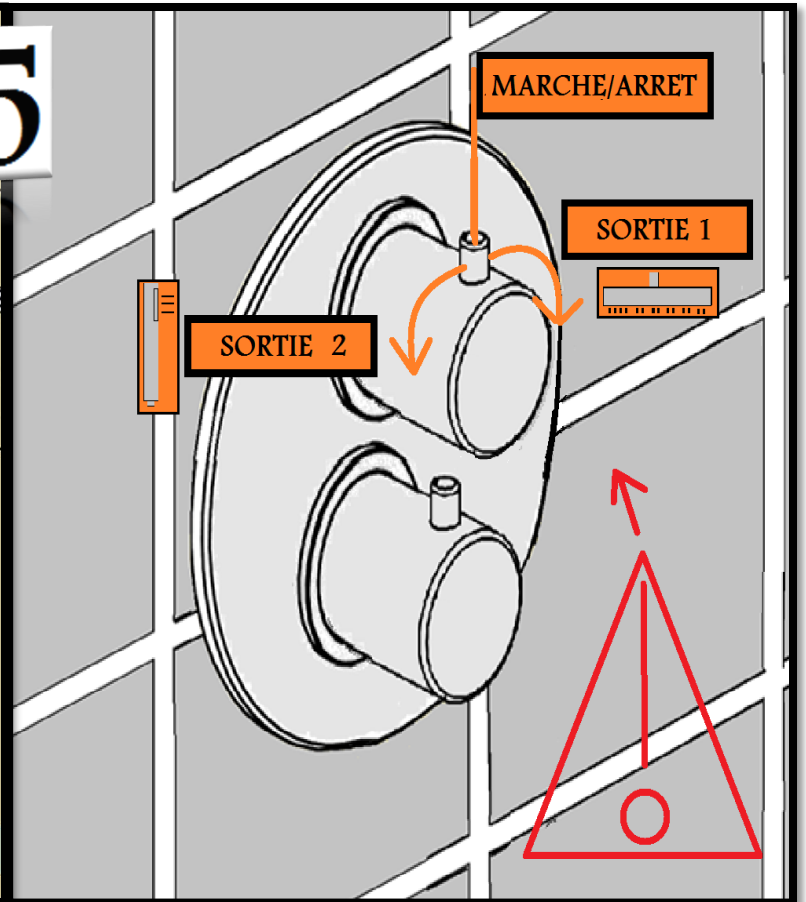
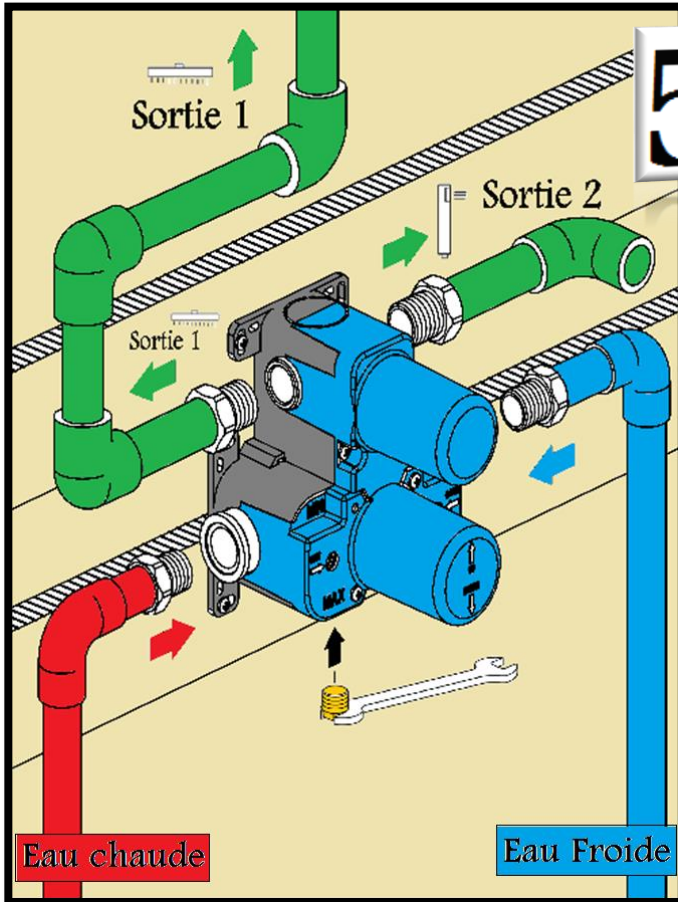
(Valable pour le design rond, carré, ovale ou rétro)





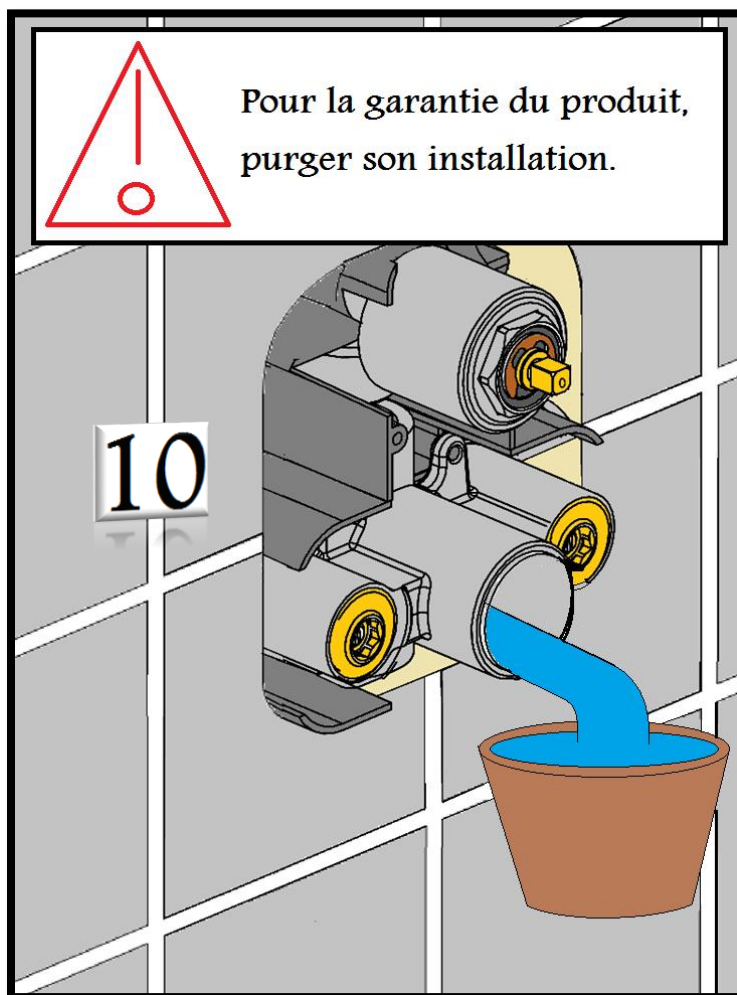
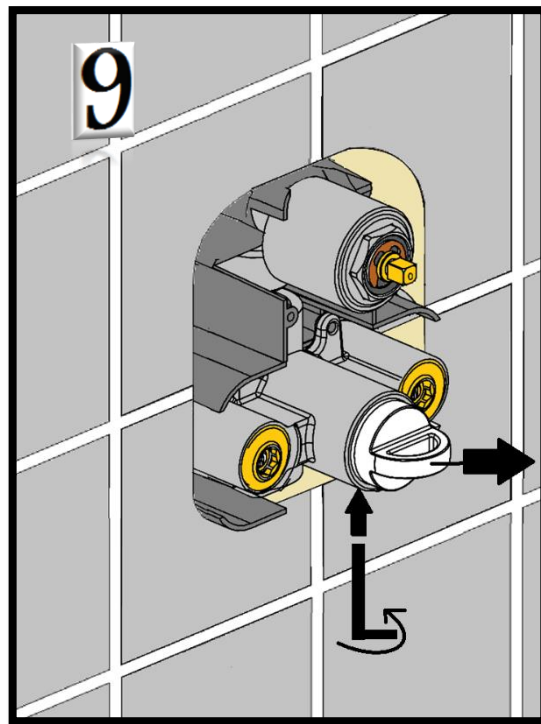
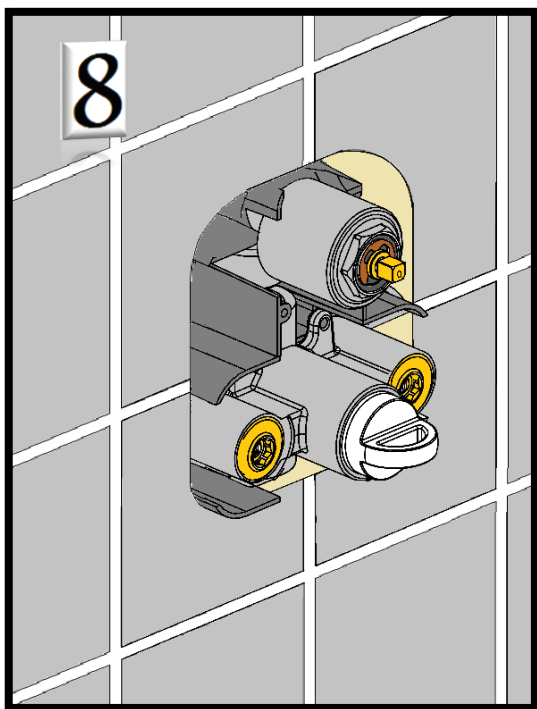
Montage de la BOX



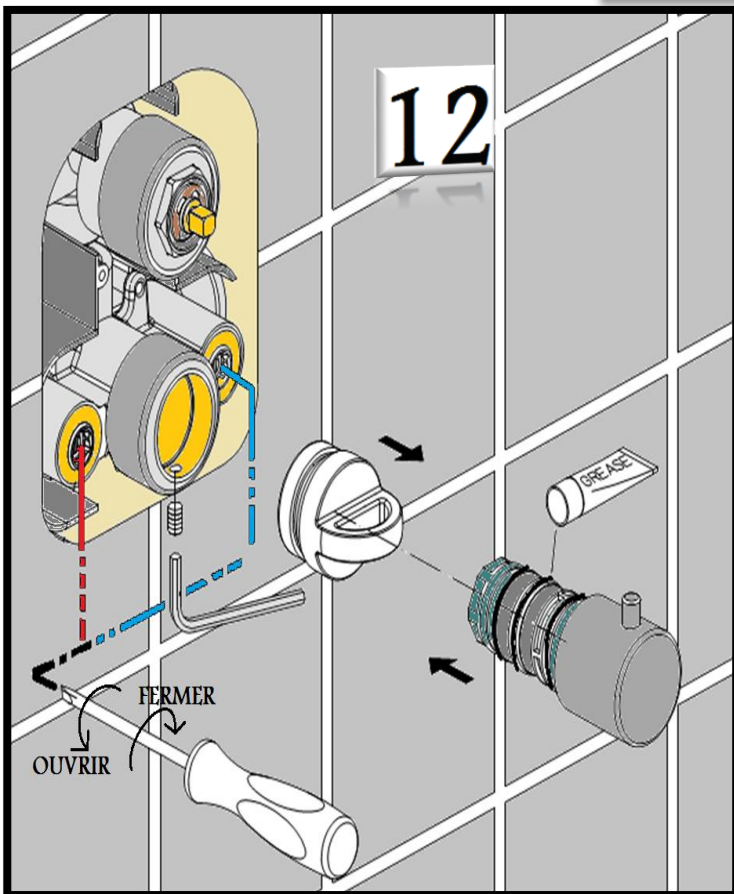
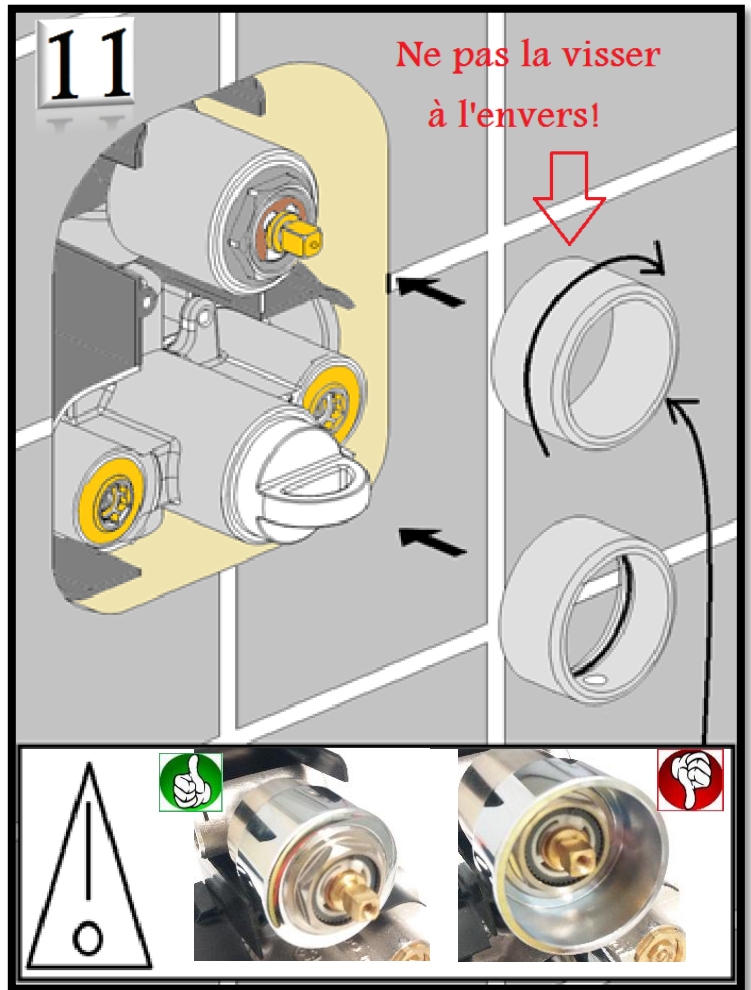


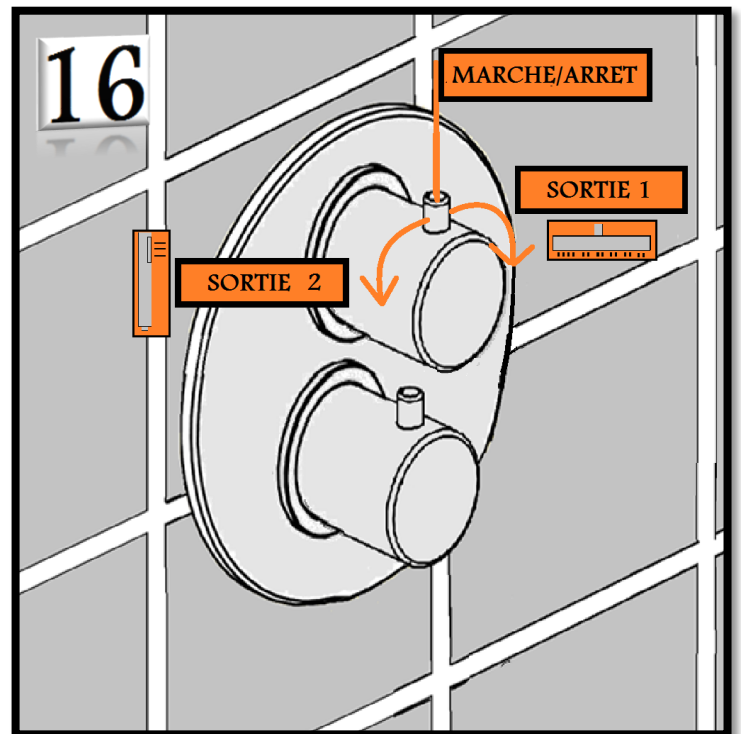
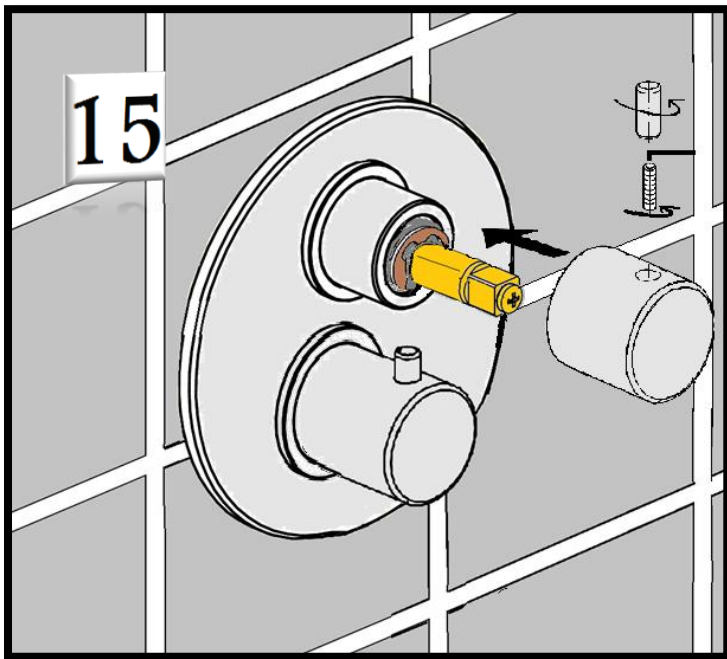
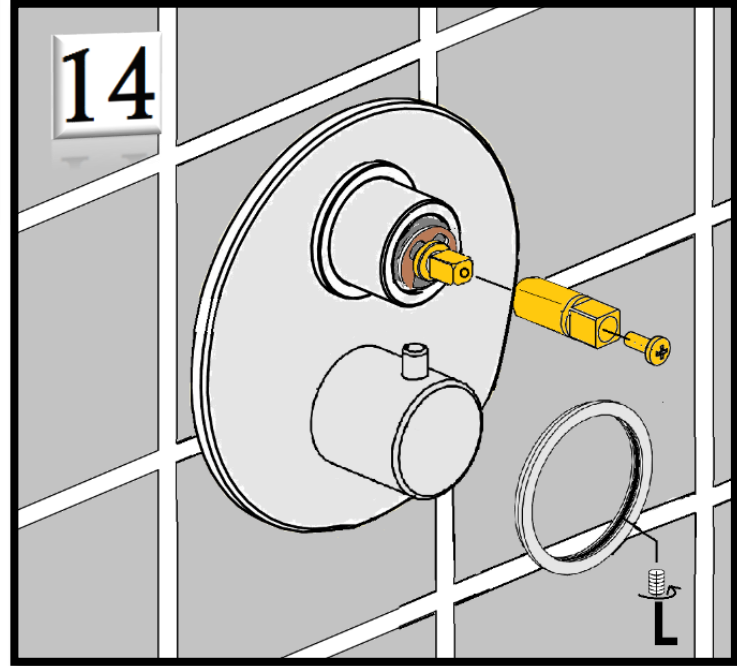
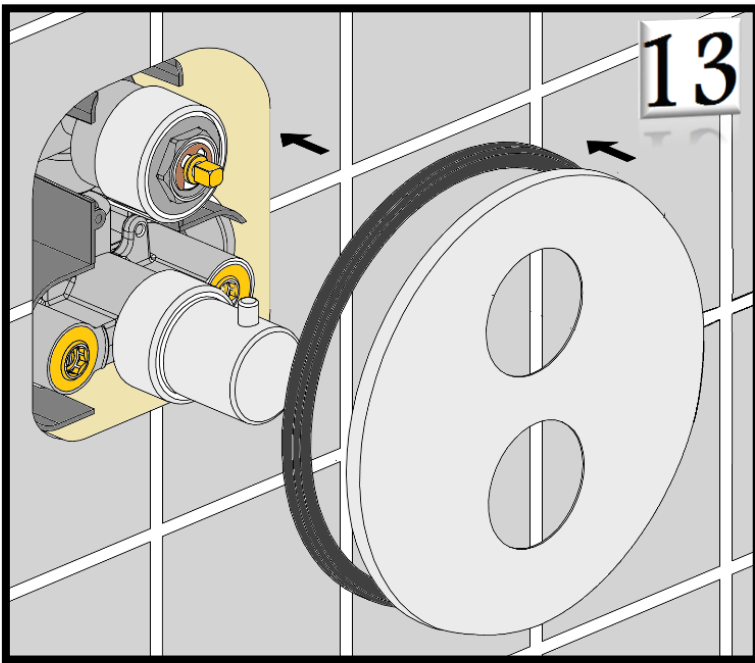
Rincer son installation avant de mettre en eau.

Eviter les corps étrangers véhiculés par l'eau, indispensable pour le bon fonctionnement du produit, **simple et rapide**.



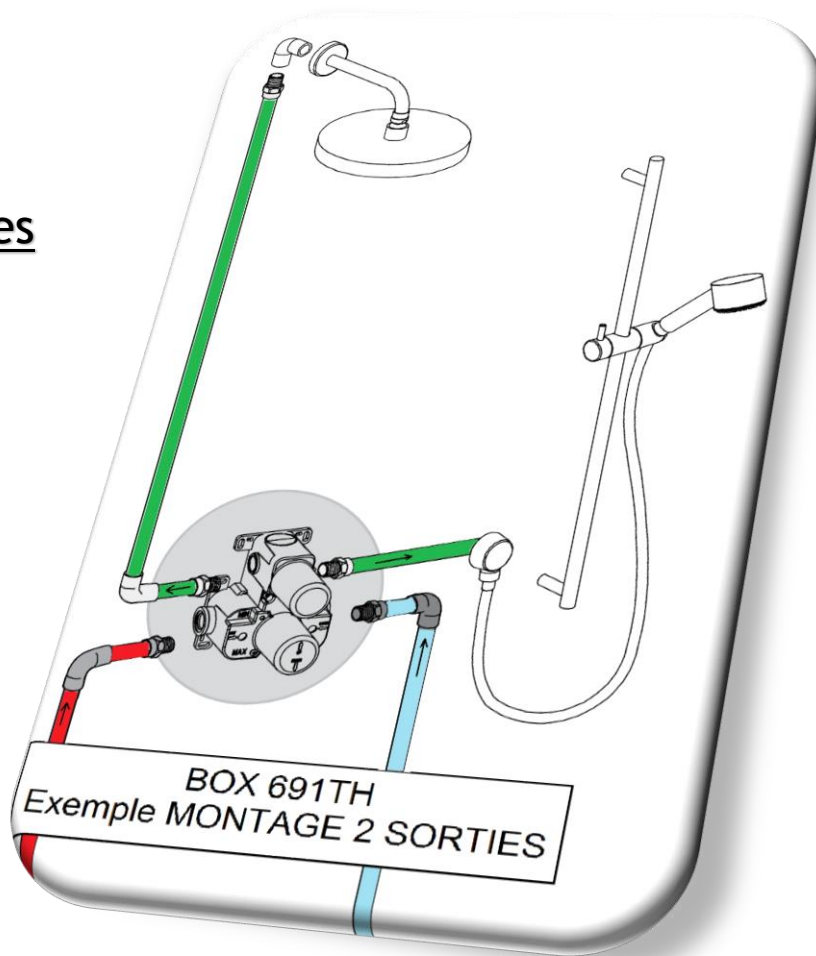
Montage de la façade



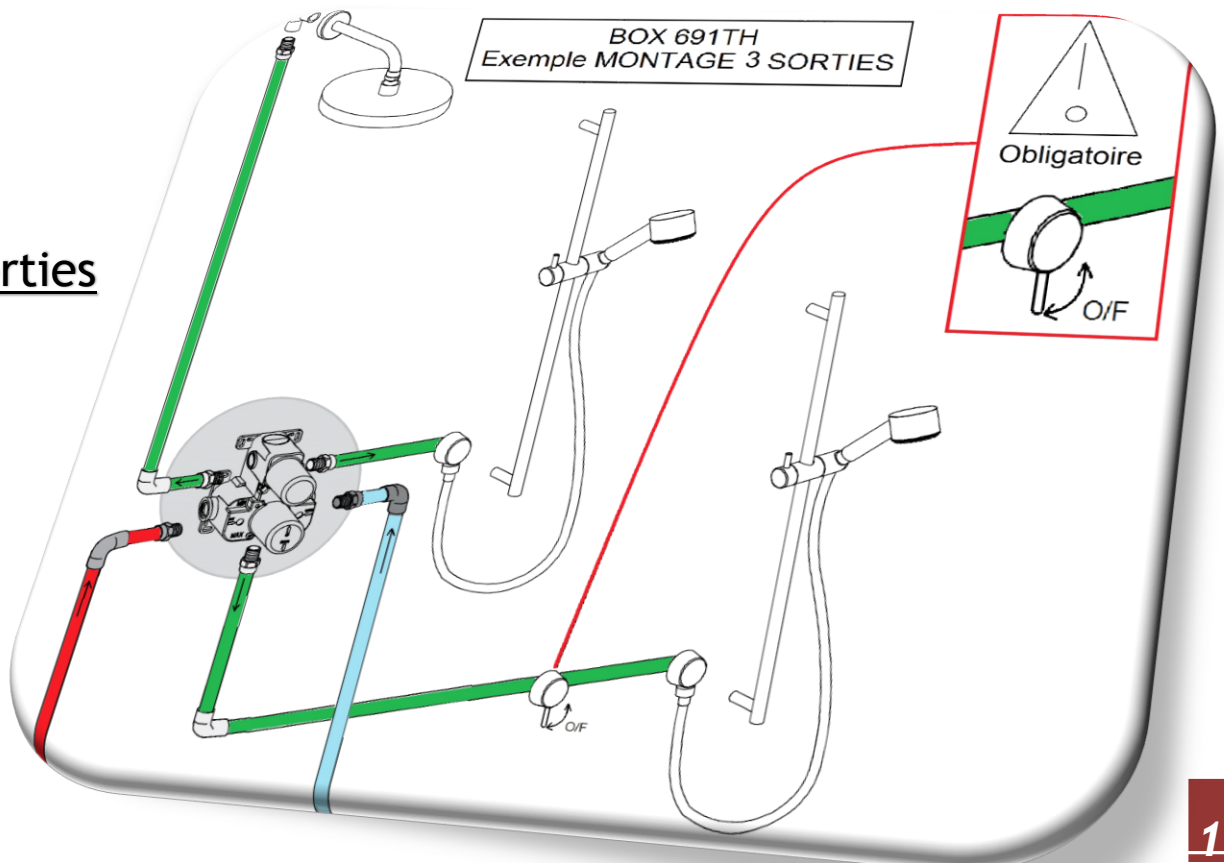


Exemple de montages, 2 ou 3 sorties.

2 sorties



3 sorties



Code des pièces détachées.

Pièce 1A tige chromé: **TL1** (tige de 1cm) ou **TL4** (tige de 4cm « pièce optionnelle », plus longue pour une meilleure prise en main).

Pièce 1B cache vis: **56CR947TN**

Pièce 2A vis pointeau longue: **GRANO 5X15**

Pièce 2B vis pointeau courte: **GRANO 5X8**

Pièce 3 manette seul débit & inverseur:

MAN DEB 43CR691 (rond FACR43)

MAN DEB 86 (ovale FACR86)

MAN DEB 97 (carré FACR97)

MAN DEB 87 (retro FACR87)

Pièce 4 petite rosace chromé: **6V**

Pièce 5 grosse rosace chromé: **3E**

Pièce 6 plaque de finition chromé: **PLAQ 43** (rond); **PLAQ 86** (ovale);

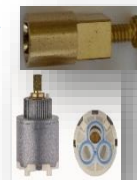
PLAQ 97 (carré ou rétro idem)

Pièce 7 écrou de serrage en laiton: **69NL954A**

Pièce 8 rallonge carré en laiton + la vis: **2TTO910IN**

Pièce 9 cartouche débit inverseur: **53CC956DEV35**

Pièce 10 corps encastré : **691TH**





Pièce 11 cache vis de la manette TH: [56CR947TN](#)

Pièce 12 vis pointeau de la manette TH: [GRANO 5X8](#)

Pièce 13 manette seul de température:

[MAN TH 43CR691](#) (rond FACR43)

[MAN TH OVO](#) (ovale FACR86)

[MAN TH 97](#) (carré FACR97)

[MAN TH ORN](#) (retro FACR87)

Pièce 14: non détaillée commander pièce 13.

Pièce 15 et 16 (toujours fournie ensemble) petite rosace chromé: [6F](#)

Pièce 17 grosse rosace chromé: [3F](#)

Pièce 18 bague grise: [78CC910THGHT](#)

Pièce 19 rallonge conique en laiton: [78TO956P](#)

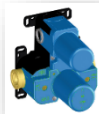


Pièce 20 cartouche thermostatique: [2959](#)



Pièce 21 grosse vis pointeau sous le corps: [2TCC957/959](#)

Pièce 22 corps encastré: [691TH](#)



Pièce 23 Clapet anti-retour ou coupure d'eau : [CAR 691TH](#)





Renseignement technique important.

Concernant un défaut de température « eau bouillante ou eau glacée ».

- 1- Vous constatez dès la mise en route du produit, que vous avez que de l'eau bouillante ou que de l'eau glacée (en sortie), pas du tout d'eau mitigée.

L'alimentation d'eau chaude et d'eau froide est inversée en amont.

L'eau chaude doit obligatoirement se retrouver à gauche, en entrée d'un mitigeur thermostatique.

Si vous aviez un mitigeur qui fonctionné avant ce dernier, c'est qu'il s'agissait d'un mitigeur **Mécanique**, non **Thermostatique**.

Concernant un défaut de température « pas d'eau chaude ».

- 2- Vous constatez dès la mise en route du produit que la température en sortie ne dépasse jamais les 37°.

Il y a sans doute un manque sur la production d'eau chaude en amont, vous devez revoir la production d'eau chaude qui est insuffisante, ou éventuellement changer la cartouche thermostatique pour lever le doute.

Si vous aviez un mitigeur qui fonctionné avant ce dernier, c'est qu'il s'agissait d'un mitigeur **Mécanique**, non **Thermostatique**.



Produits d'entretiens conseillés

Ces produits ne sont pas vendus chez nous, mais ils sont disponibles en magasins de bricolage ou droguerie.



Conseils d'utilisation des produits :



- Dans un premier temps, utiliser le **détartrant surpuissant** qui élimine les couches épaisses et anciennes de calcaire.
Mode d'emploi : Faire un test préalable sur une petite surface pour vérifier la réaction du support.
Pulvériser à environ 20cm de la surface. Laisser agir quelques secondes (sans excéder la minute). Nettoyer avec une éponge humide. Bien rincer.



- Pour le lustrage, nous conseillons le nettoyant **inox-chrome** qui en plus de faire briller, laissera un film protecteur sur la surface.
Mode d'emploi : Agiter avant emploi. Verser un peu de produit sur une éponge non abrasive puis nettoyer.
Après 1 à 2 min, rincer à l'eau claire. Essuyer puis lustrer par mouvements circulaires avec un chiffon doux.

Merci d'avoir choisi notre produit et de la confiance que vous apportez à nos produits.

N'hésitez pas à nous contacter, en cas de problème, ou pour toute autre information complémentaire.



410, rue Aldo Eriani

Z.A. La Pichatière

38430 - MOIRANS



0476672635



04.76.91.86.50