

Notice de montage

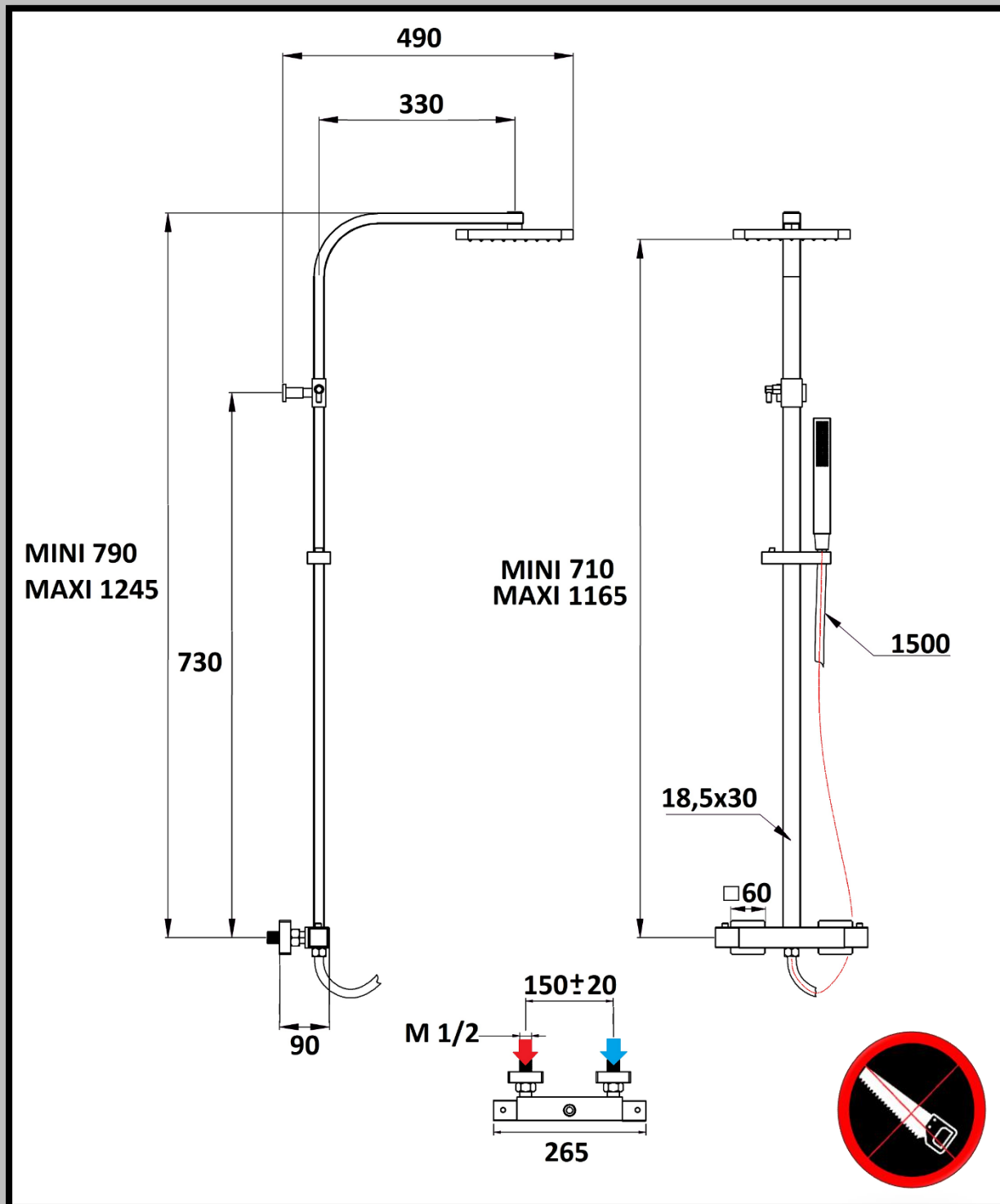
84QU200ABS



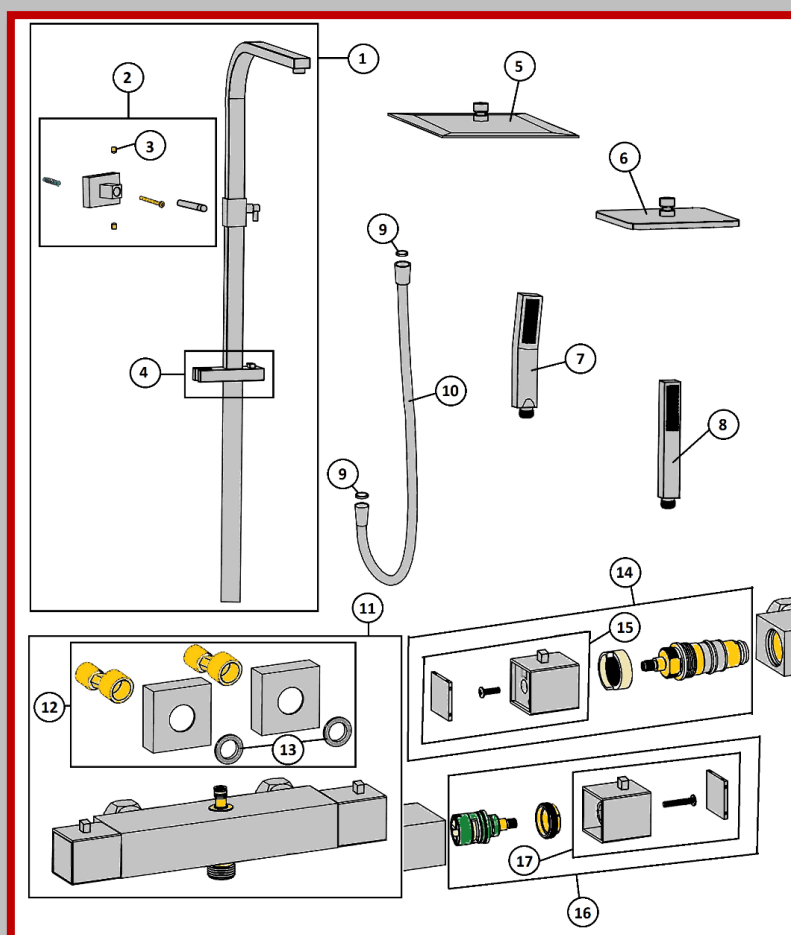
84QU250TH



Schéma technique



Une éclatée



N°	Intitulé	Référence
1	Barre de douche complète	84121A
2	Fixation murale complète	SUP MUR 84121
3	Vis pointeau Ø5x4	GRANO 5x4
4	Coulisseau	COUL 84121
5	Pomme de tête métal 250x250	SQCR252
6	Pomme de tête ABS 200x200	3905A
7	Douchette à main métal	977A
8	Douchette à main ABS	957A
9	Joint plat 1/2	JP12
10	Flexible lisse anti-torsion 1,50m	11567A
11	Mitigeur thermostatique complet	8420THCF
12	Rosace carré métal 60x60x20	F2CR170
13	Joint plat 3/4	JP34
14	Manette + cartouche thermostatique	MTC 8420
15	Manette de température seule	MT 8420
16	Manette + cartouche débit inverseur	MDC 8420
17	Manette débit inverseur seul	MD 8420

Montage

Étape 1

Avant de déballer le produit, vérifiez bien qu'il soit complet et compatible avec le lieu de pose, vérifiez surtout la hauteur et l'encombrement.

Hauteur conseillée pour les alimentations : entre 900 et 1100.

Entraxe du mitigeur : 150mm (avec + ou - 20mm de réglage possible avec les raccords excentrique)

Alimentation eau chaude : à gauche

Alimentation eau froide : à droite

Ø des alimentations conseillées : 16

Filetage des alimentations (en amont du produit) : Femelle 1/2



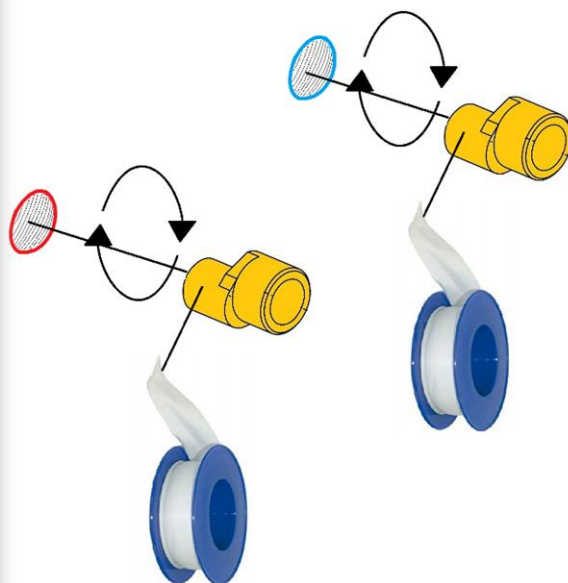
Étape 2

Vidanger son installation pour le bon fonctionnement du produit, indispensable pour la garantie du produit.



Étape 3

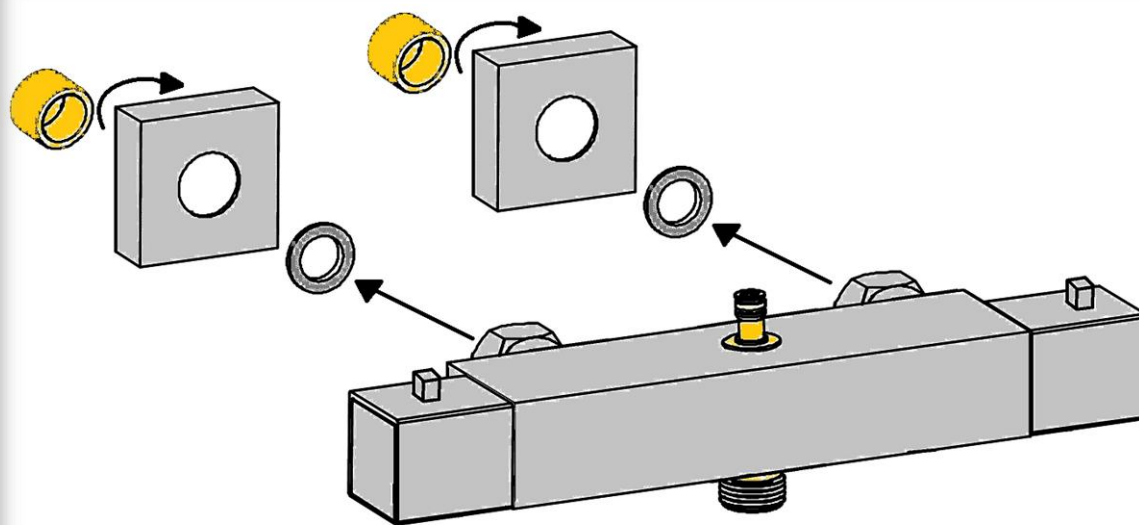
Faire son joint sur les raccords excentriques, puis les visser au mur avec une clef plate de 13 (pas de pince multiprise), en s'assurant que les deux raccords sont parfaitement de niveau et à 150mm d'entraxe l'un de l'autre.



Étape 4

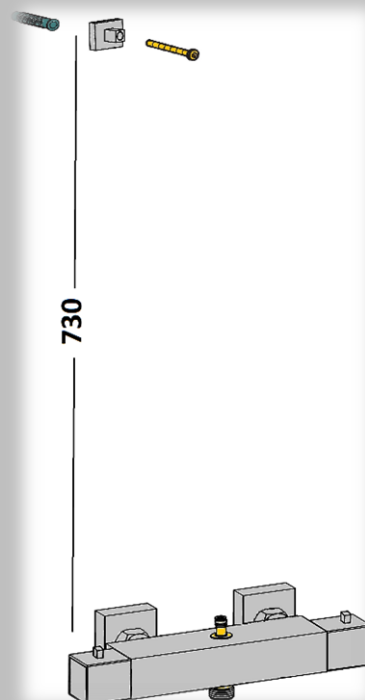
Visser à la main les rosaces puis visser le mitigeur à la main simplement, puis serrer sur un demi-tour avec une clef à molette.

Remarque : ne pas prendre de pince multiprise pour visser le mitigeur.



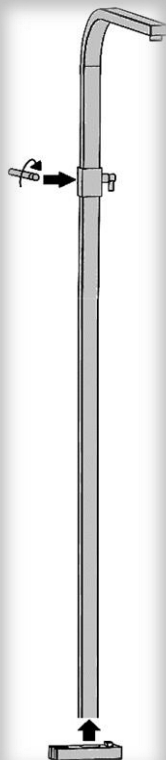
Étape 5

Placer la fixation murale à 730mm à l'axe du mitigeur, puis la fixer.



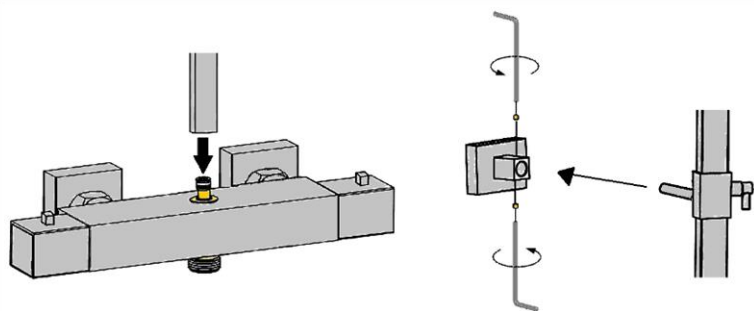
Étape 6

Mettre le coulisseau sur la barre, puis visser la tige entre la fixation et le tube.



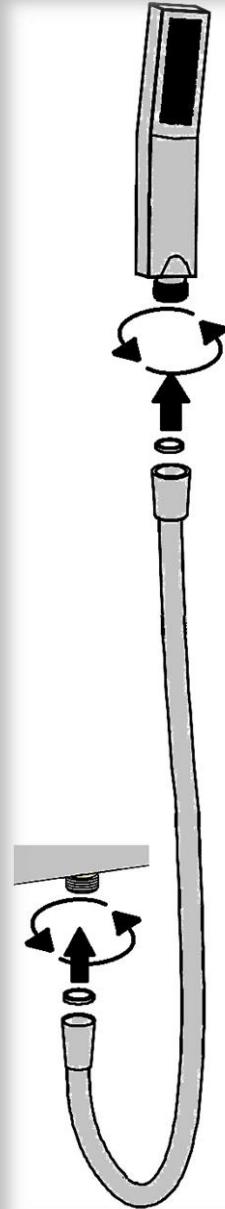
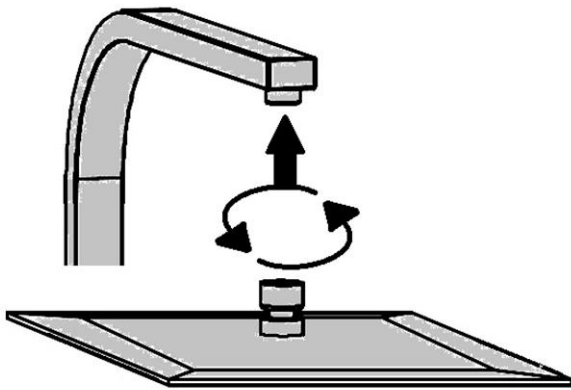
Étape 7

Emboîter le tube sur le mitigeur, ensuite bloquer le tube avec les deux vis pointeuses.



Étape 8

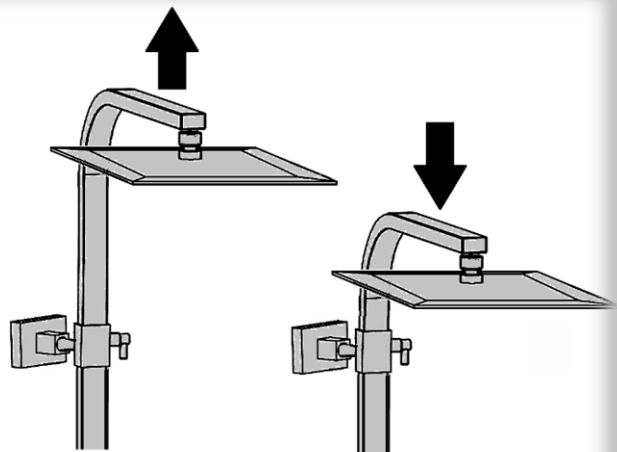
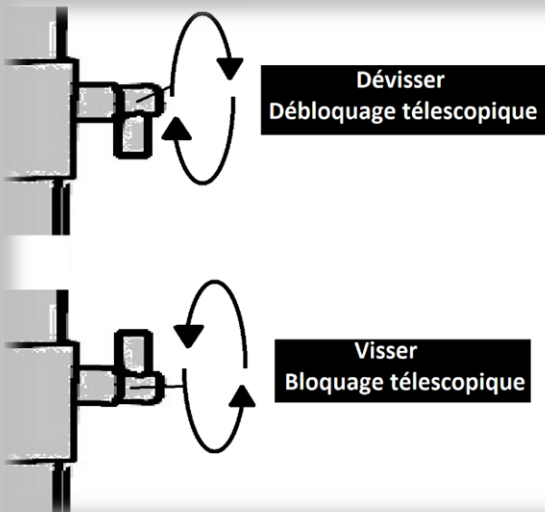
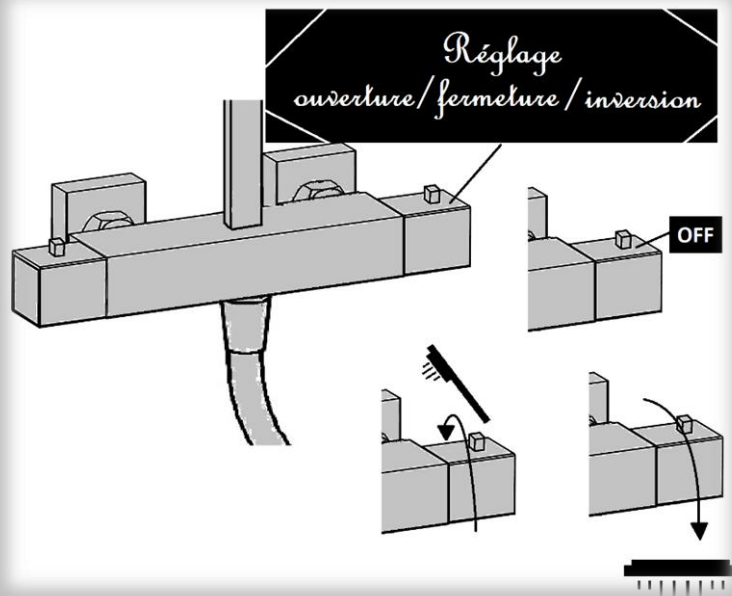
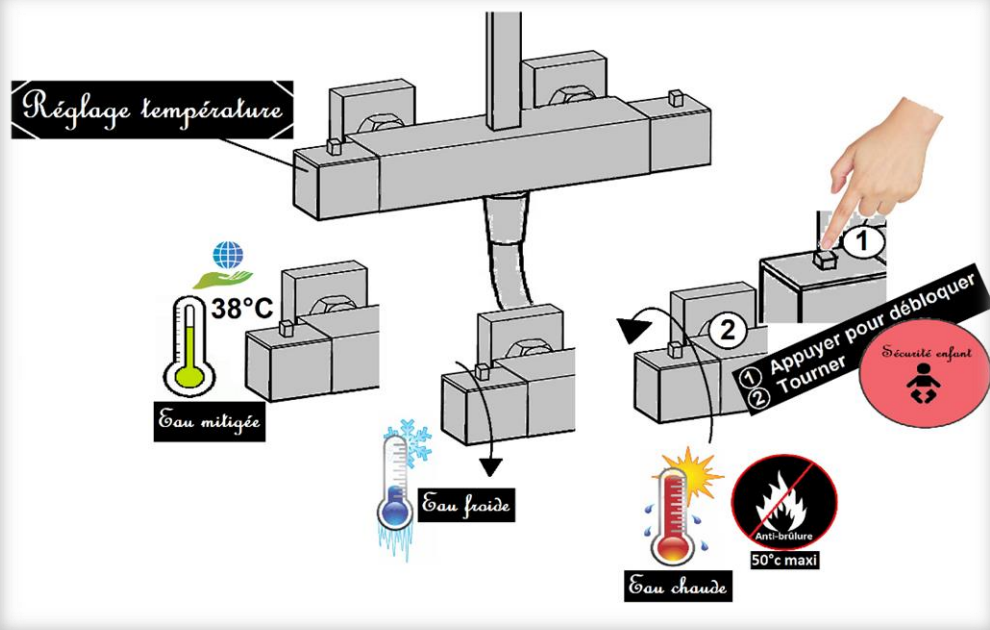
Finalem^{ent} visser simplement à la main, la pomme de tête, puis le flexible sur le mitigeur, ainsi que sur la douchette à main.



Fin du montage

Passer aux tests de fonctionnement.

Tests de fonctionnement



Entretien

-Pour le mitigeur :

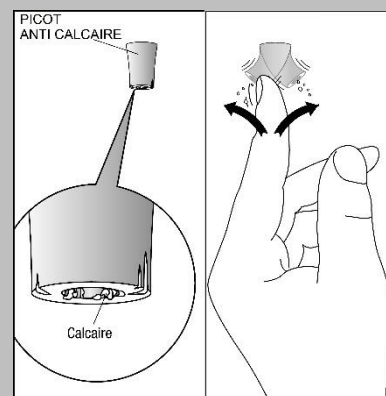
Une fois par mois, tournez la commande de température à fond sur l'eau chaude, puis revenez en position à 38°, allez ensuite à fond sur l'eau froide, puis revenez sur 38°, répétez cela encore 1 fois ou 2.

Ainsi, le thermostat ne pourra pas se bloquer avec le temps, à cause du calcaire, sa durée de vie sera nettement prolongée.

-Pour la pomme de tête et la douchette à main :

Régulièrement surveiller les picots anticalcaire, dès que vous remarquez que les jets ne sont pas bien droit ou que l'eau ne coule plus, frottez-les simplement avec le doigt, cela évitera dans le temps, que le produit ne se bouche (par le calcaire, ou résidus) et provoque par la suite un souci.

N'attendez pas que le produit soit comme ci-dessous, cela ne sera pas pris en charge par la garantie de 5 ans de ce produit.



-Produits d'entretiens conseillés



Ces produits ne sont pas vendus chez nous, mais ils sont disponibles en magasins de bricolage ou droguerie.

Conseils d'utilisation des produits :



- Dans un premier temps, utiliser le **détartrant surpuissant** qui élimine les couches épaisses et anciennes de calcaire.
Mode d'emploi : Faire un test préalable sur une petite surface pour vérifier la réaction du support. Pulvériser à environ 20cm de la surface. Laisser agir quelques secondes (sans excéder la minute). Nettoyer avec une éponge humide. Bien rincer.



- Pour le lustrage, nous conseillons le nettoyant **inox-chrome** qui en plus de faire briller, laissera un film protecteur sur la surface.
Mode d'emploi : Agiter avant emploi. Verser un peu de produit sur une éponge non abrasive puis nettoyer.
Après 1 à 2 min, rincer à l'eau claire. Essuyer puis lustrer par mouvements circulaires avec un chiffon doux.

Contact



*Merci de bien conserver ce document et de le
transmettre à l'utilisateur.*

*N'hésitez pas à nous contacter pour toutes autres
informations complémentaires.*



Email: sav@painifrance.fr



Tel Sav : 0476675093

Tel Standard : 0476672635



Fax SAV : 0476937507

Fax pour les commandes : 0476918650



410, rue Aldo Eriani

Z.A. La Pichatière

38430 – MOIRANS