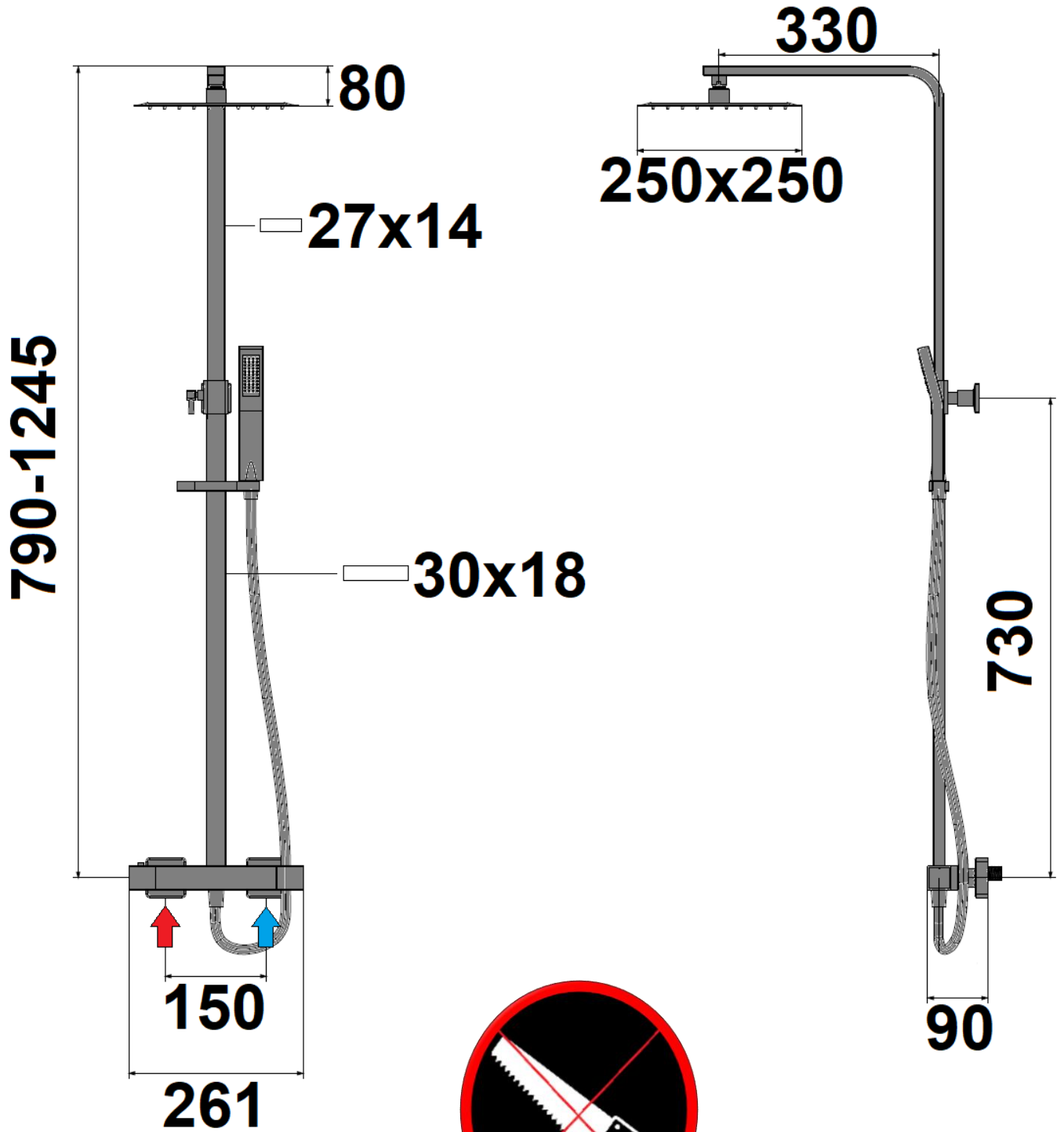


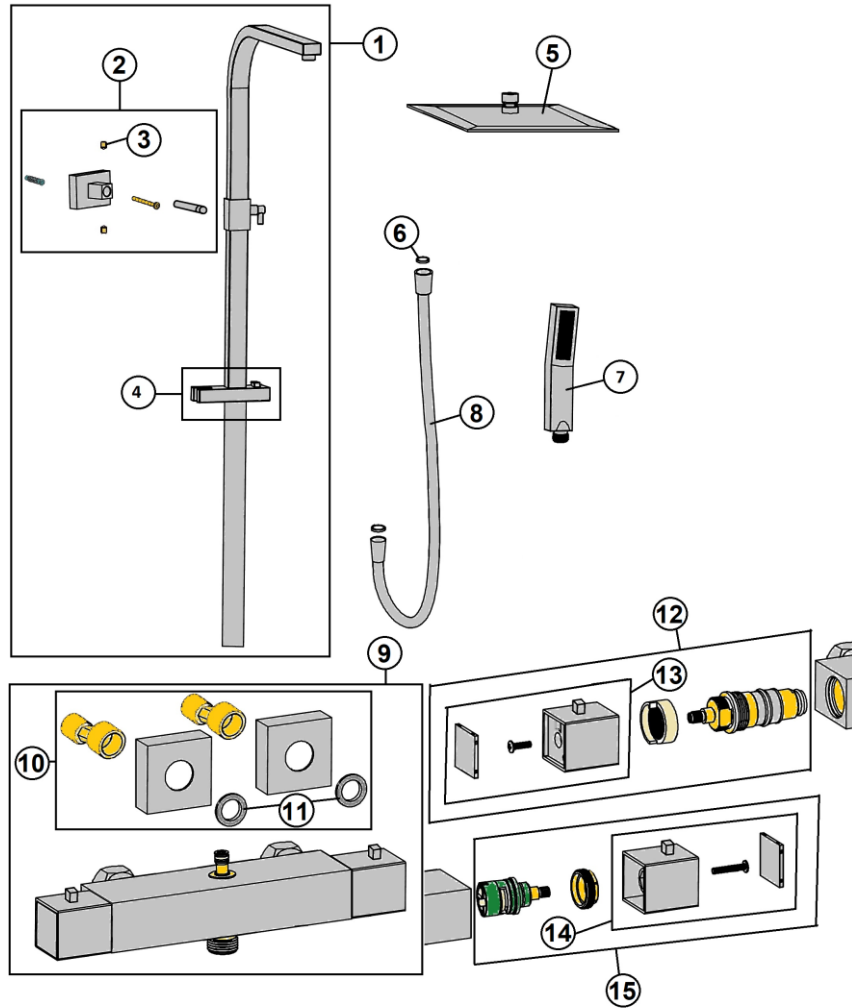
NOTICE DE MONTAGE

COLONNE CUBRA BLACK





VUE ECLATEE



N°	Intitulé	Référence
1	Barre de douche complète	84121PZ
2	Fixation murale complète	SUP MUR 84121PZ
3	Vis pointeau Ø5x4	GRANO 5x4
4	Coulisseau	COUL 84121PZ
5	Pomme de tête métal 250x250	252CAPZ
6	Joint plat 1/2	JP12
7	Douchette à main métal	977PZ
8	Flexible lisse anti-torsion 1,50m	11567NOIR
9	Mitigeur thermostatique complet	8420THPZ
10	Rosace carré métal 60x60x20	F2PZ170
11	Joint plat 3/4	JP34
12	Manette + cartouche thermostatique	MTC 8420PZ
13	Manette de température seule	MT 8420PZ
14	Manette débit inverseur seul	MD 8420PZ
15	Manette + cartouche débit inverseur	MDC 8420PZ
autre	Joint blanc entre les deux barres	JCT84QU

Etape 1

Avant de déballer le produit, vérifiez bien qu'il soit complet et compatible avec le lieu de pose, vérifiez surtout la hauteur et l'encombrement.

Hauteur conseillée pour les alimentations : entre 900 et 1100.

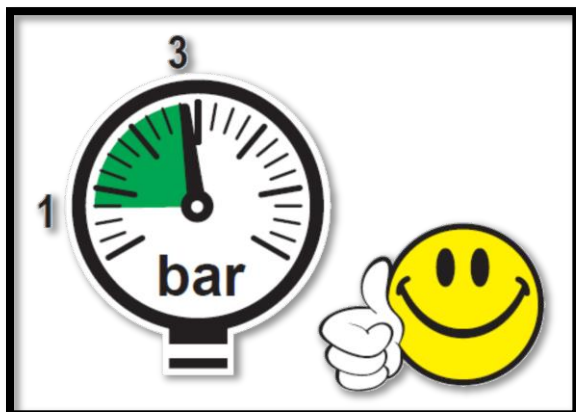
Entraxe du mitigeur : 150mm (avec + ou - 20mm de réglage possible avec les raccords excentrique)

Alimentation eau chaude : à gauche

Alimentation eau froide : à droite

Ø des alimentations conseillées : 16

Filetage des alimentations (en amont du produit) : Femelle 1/2



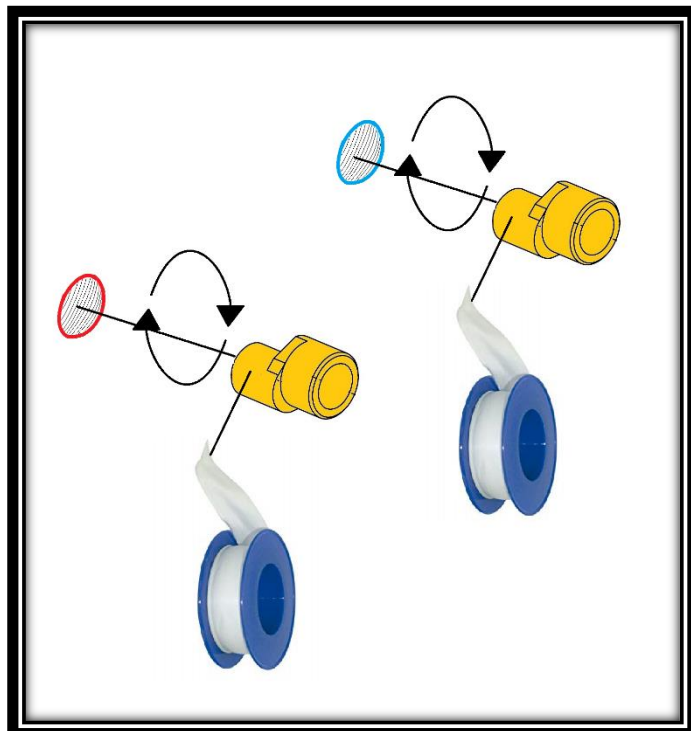
Etape 2

Vidanger son installation pour le bon fonctionnement du produit, indispensable pour la garantie du produit.



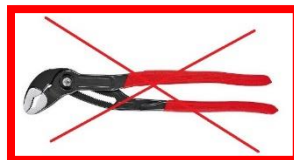
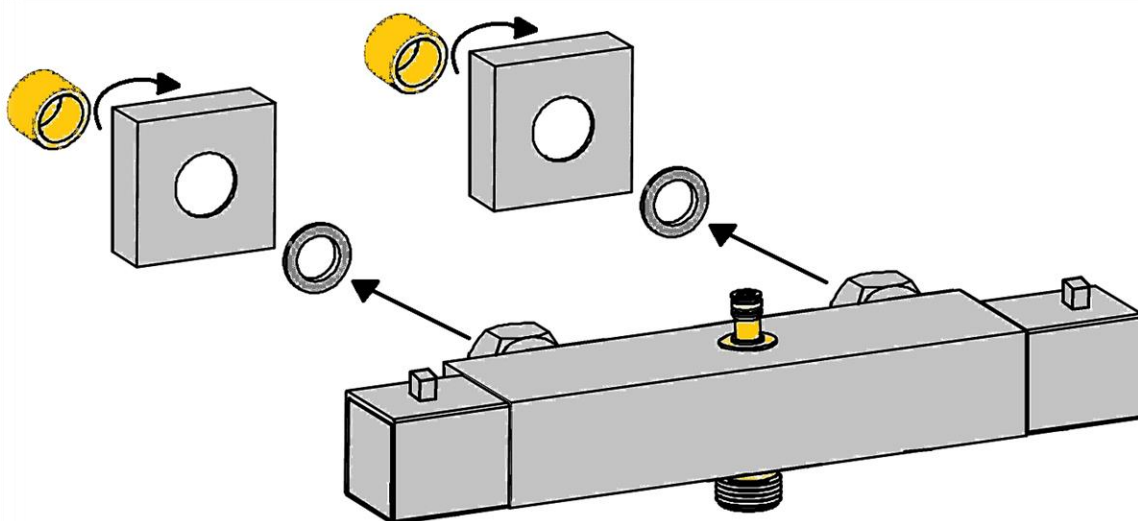
Etape 3

Faire son joint sur les raccords excentriques, puis les visser au mur avec une clef plate de 13 (pas de pince multiprise), en s'assurant que les deux raccords sont parfaitement de niveau et à 150mm d'entraxe l'un de l'autre.



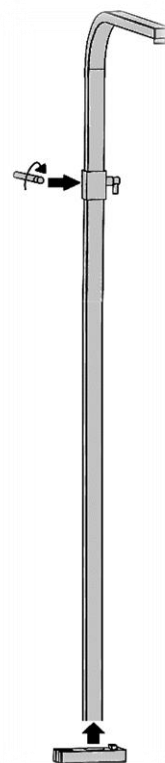
Etape 4

**Visser simplement à la main les deux rosaces, jusqu'au mur.
Ensuite mettre en place les deux joints dans les écrous du mitigeur, puis visser à la main le mitigeur aux raccords excentriques, une fois bien visser à la main, faire simplement un demi-tour avec une clef à molette (pas plus, il ne faut pas écraser le joint et pas de pince multiprise).**



Etape 5

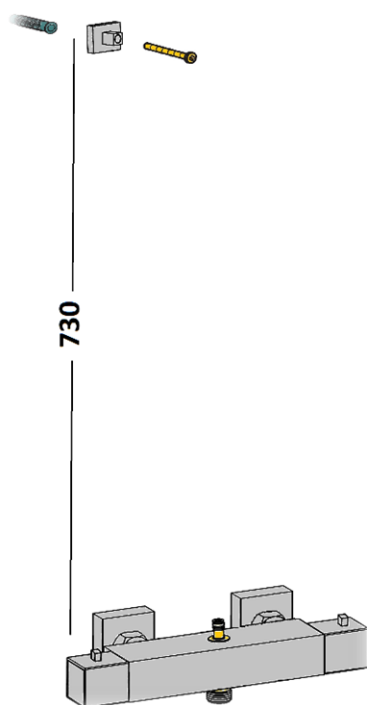
Mettre en place le coulisseau sur la partie basse de la barre, puis visser la tige sur le support mural.



Etape 6

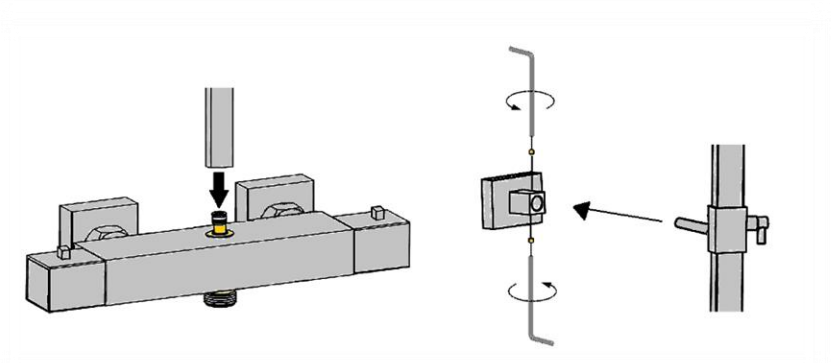
Positionner une première fois la barre sur le mitigeur, pour pouvoir ensuite bien marquer l'endroit exact de la fixation murale, **elle doit être à 730mm à l'axe du mitigeur.**

Remarque : penser à mettre le niveau sur la barre, pour bien vérifier qu'elle soit droite.



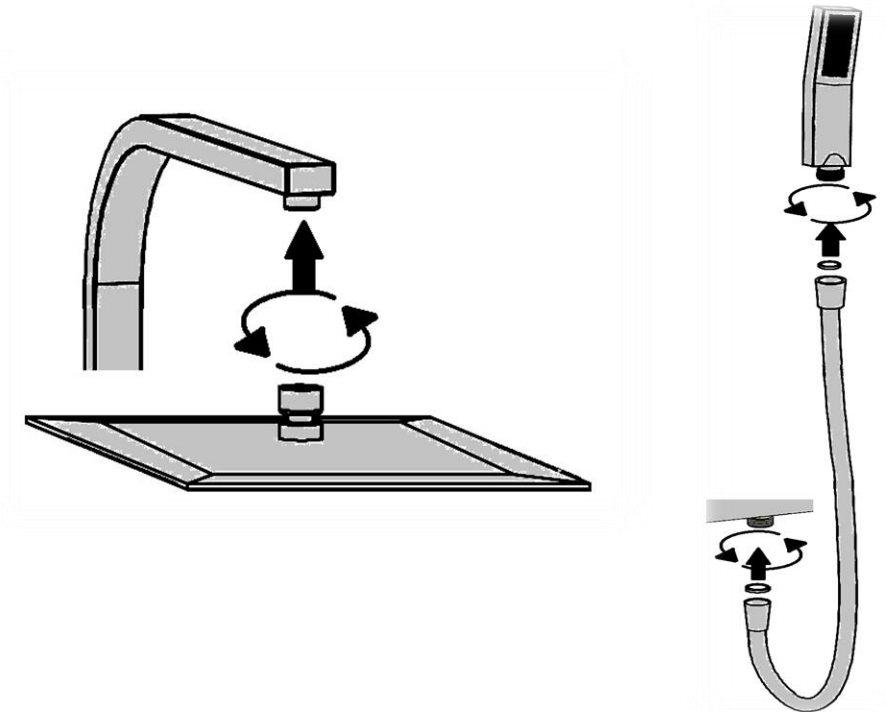
Etape 7

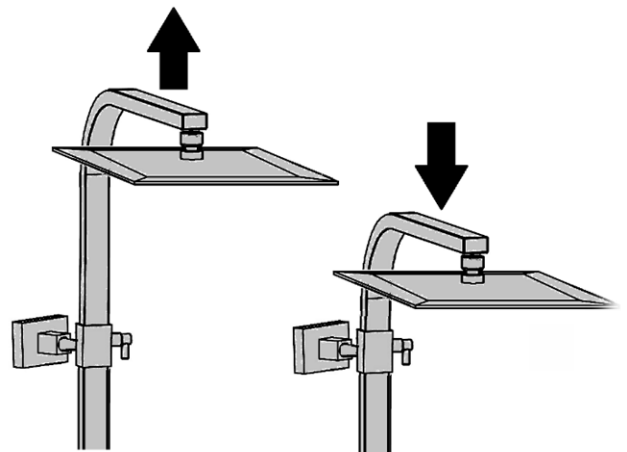
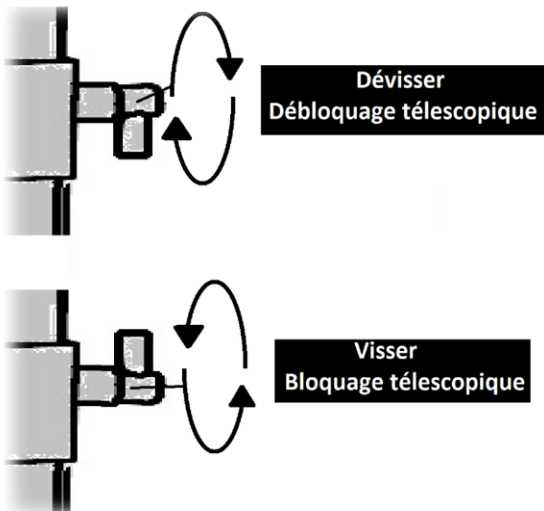
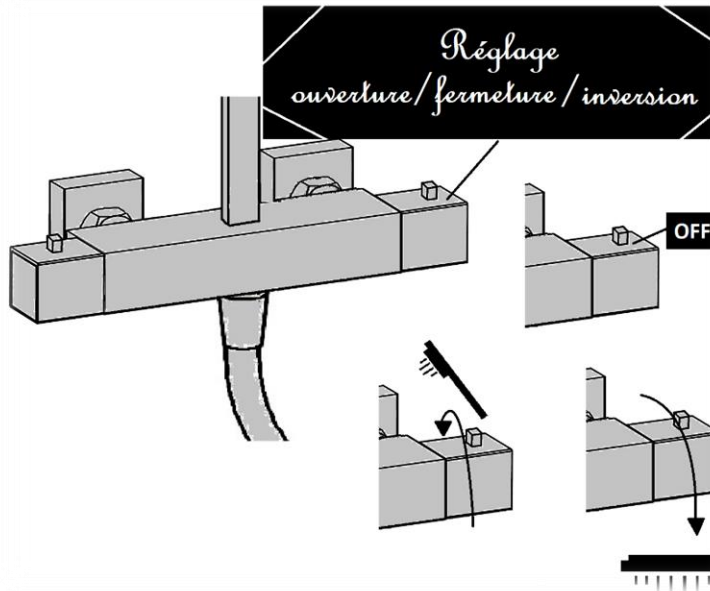
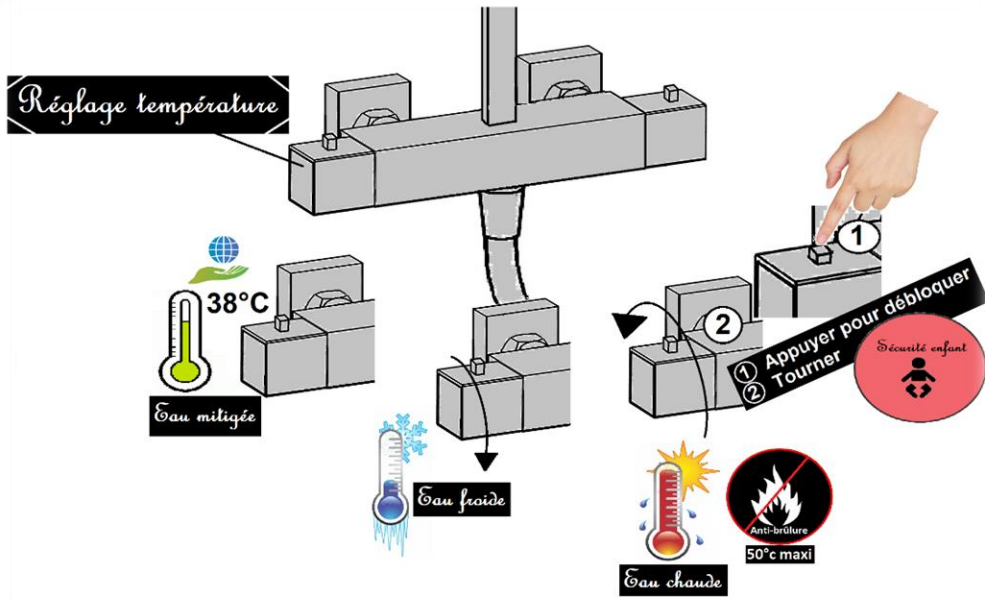
Emboiter maintenant le tube sur le mitigeur, le placer dans la fixation, puis visser la vis pointeau avec la clef Allen (clef fournie).



Etape 8

Finalemnt visser simplement à la main la pomme de tête, le flexible et la douchette à main.





- Pour le mitigeur :

Une fois par mois, tournez la commande de température à fond sur l'eau chaude, puis revenez en position à 38°, allez ensuite à fond sur l'eau froide, puis revenez sur 38°, répétez cela encore 1 fois ou 2.

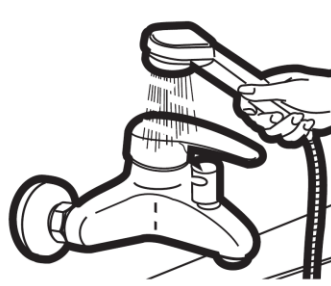
Ainsi, le thermostat ne pourra pas se bloqué avec le temps, à cause du calcaire, sa durée de vie sera nettement prolongée.

APPLIQUER LE SAVON

ESSUYER (SANS EPONGE ABRASIVE)

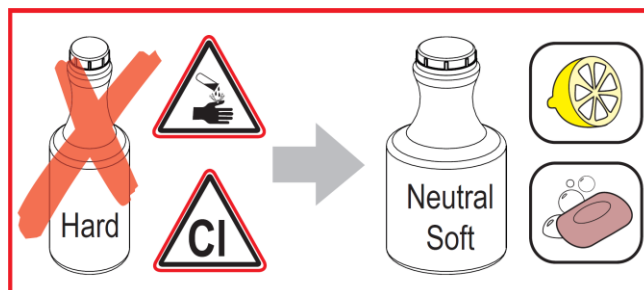
RINCER A L'EAU DOUCE

ESSUYER AVEC UN CHIFFON DOUX

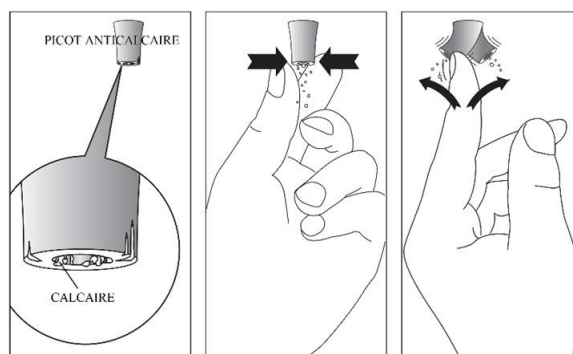


PAS DE PRODUIT A BASE D'ACIDE OU DE DETERGENT ABRASIF.

FAVORISER LES PRODUITS NATURELS ET ECOLOGIQUE POUR L'ENVIRONNEMENT.



FROTTER LES PICOTS DES L'APPARITION DU CALCAIRE





PROBLEME	CONSTATATION	SOLUTION
PROBLEME AVEC LA TEMPERATURE	QUE DE L'EAU CHAUDE OU QUE DE L'EAU FROIDE, NE MITIGE PAS	REVOIR L'INSTALLATION ALIMENTATIONS D'EAU INVERSEES
PROBLEME AVEC LA TEMPERATURE	TEMPERATURE BLOQUEE	CARTOUCHE ENTARTREE A DETARTRE OU REMPLACER LA PIECE
PROBLEME DE TEMPERATURE	TEMPERATURE DEREGLEE, IMPRESSISE	CARTOUCHE DEREGLEE OU ENCRASSEE, REFAIRE LE REGLAGE, OU NETTOYER LA CARTOUCHE, OU REMPLACER LA PIECE
PROBLEME DE DEBIT	PAS D'EAU QUI ARRIVE	VERIFIER SI L'EAU ARRIVE BIEN JUSQU'AU MITIGEUR, SI OUI NETTOYER LES FILTRES A L'ENTREE DU MITIGEUR
PROBLEME DE DEBIT	L'EAU NE SORT PRESQUE PAS	VERIFIER SI LA CARTOUCHE INVERSEUR EST ENCRASSEE, LA NETTOYER OU LA REMPLACER
PROBLEME DE MANETTE DE TEMPERATURE	LA MANETTE DE TEMPERATURE BOUGE OU S'ENLEVE FACILEMENT A LA MAIN	REVISSER LA VIS DE LA MANETTE ELLE SAIT JUSTE DEVISSEE
PROBLEME DE MANETTE DE TEMPERATURE	LE BOUTON POUSSOIR RESTE ENFONCE DANS LA MANETTE	BOUTON ENTARTRE, ENLEVER LA MANETTE ET DETARTER L'INTERIEUR DE CELLE-CI, OU A REMPLACER
FUITE AU NIVEAU DU REGLAGE DE LA TEMPERATURE	L'EAU SORT ENTRE LE CORPS ET LA MANETTE	CARTOUCHE ENCRASSEE, A NETTOYER OU A REMPLACER
FUITE AU NIVEAU DES BOUTONS ON/OFF	L'EAU SORT ENTRE LE CORPS ET LES BOUTONS	CARTOUCHE ENCRASSEES, A NETTOYER OU A REMPLACER
FUITE EN CONTINUE	L'EAU COULE SANS COUPURE D'EAU POSSIBLE, A LA DOUCHETTE OU A LA POMME DE TÊTE	CARTOUCHE INVERSEUR ENCRASSEES, A NETTOYER OU A REMPLACER
FUITE AU TUBE	IL SEMBLERAIT QU'IL Y AIT UNE FUITE ENTRE LE MITIGEUR ET LE TUBE	REVOIR L'INSTALLATION, LA FIXATION A UNE CÔTE BIEN PRECISE IL FAUT LA RESPECTER
FUITE AU TUBE	IL SEMBLERAIT QU'IL Y AIT UNE FUITE ENTRE LE MITIGEUR ET LE TUBE	VERIFIER SI LES JOINTS TORIQUE DU MITIGEUR SONT ABIME, SI OUI PRENDRE DANS L'EMBALLAGE LE KIT DE JOINT PREVU A CETTE EFFET
FUITE AU TUBE	FUITE ENTRE LES DEUX TUBES	VERIFIER SI LE JOINT BLANC ENTRE LES DEUX TUBES EST ABIME, SI OUI REMPLACER LA PIECE
TUBE QUI MONTE	LE TUBE MONTE TOUT SEUL DES QUE L'ONT OUVRE L'EAU	SOUCI DE PRESSION SUR L'INSTALLATION PRESSION TAREE A 3 BARS IDEALEMENT

Merci de bien conserver ce document et de le transmettre à l'utilisateur.

N'hésitez pas à nous contacter pour toutes autres informations complémentaires.



04 76 67 26 35



sav@painifrance.fr



ZA Le Plan

185 rue du 08 mai 1945

38140 RENAGE