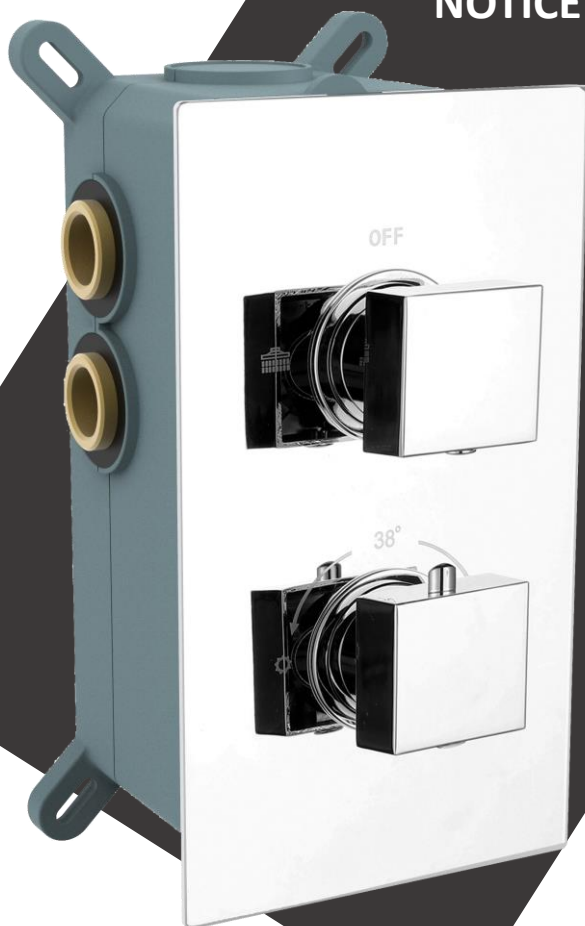


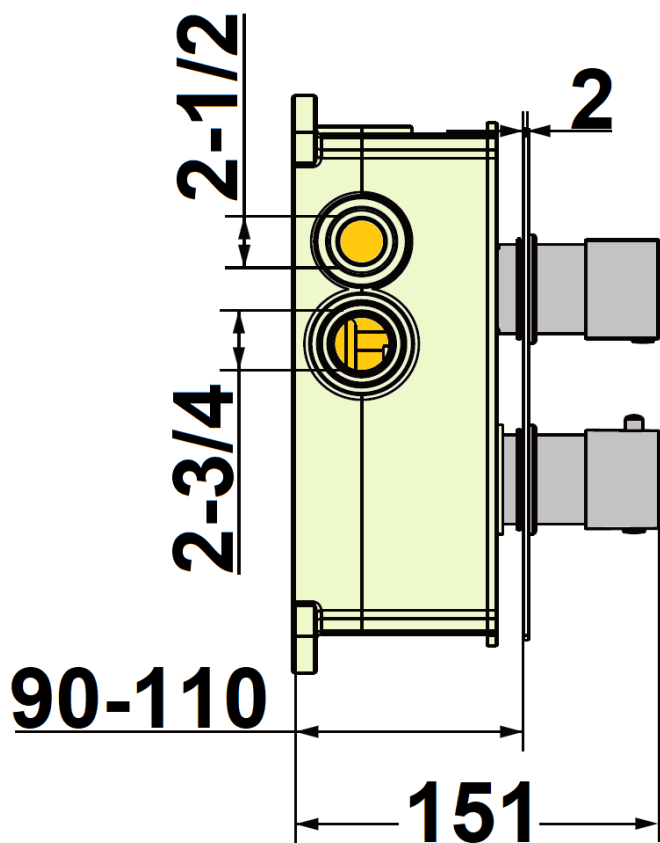
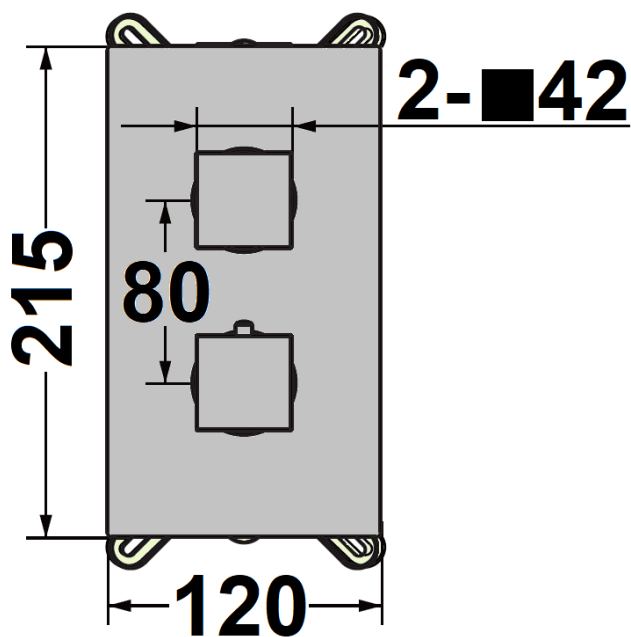
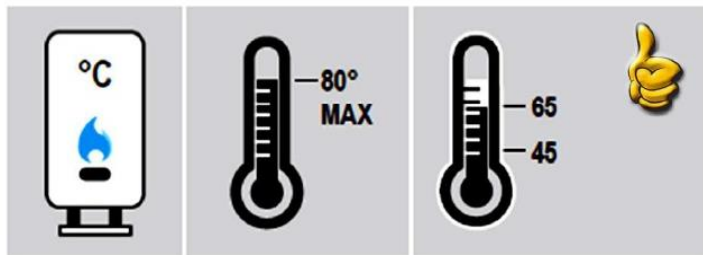
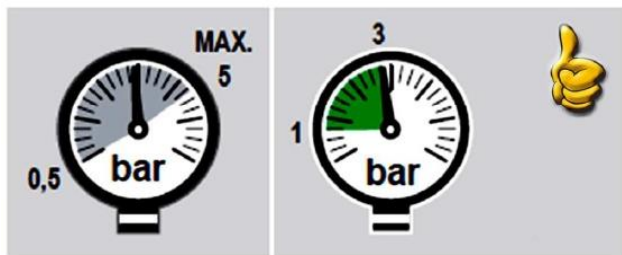


NOTICE DE MONTAGE



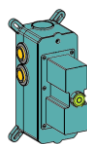


Schema technique





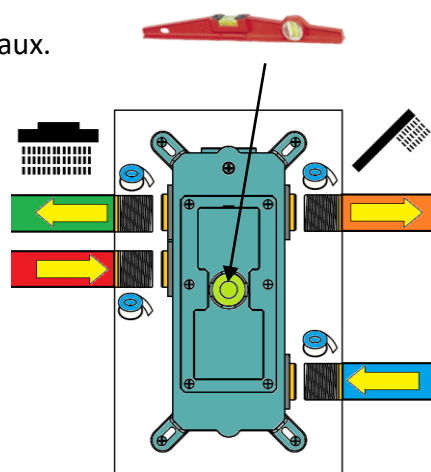
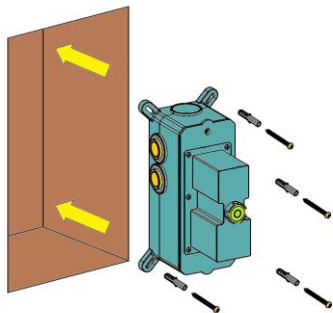
Installation de la box



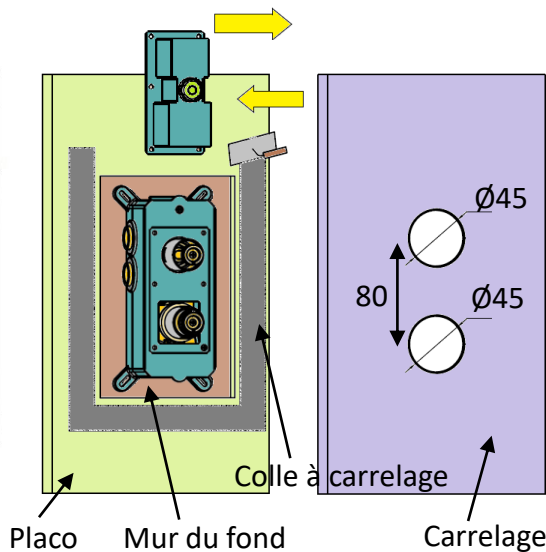
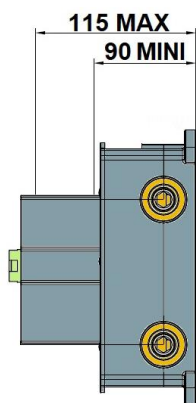
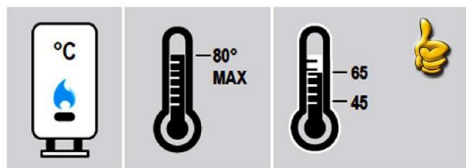
VIDANGE DE L'INSTALLATION AVANT DE COMMENCER, INDISPENSABLE POUR LA GARANTIE DU PRODUIT.



Fixer la box sur le mur du fond, puis raccorder les tuyaux. S'assurer que la box soit de niveau et d'aplomb.



Avant de finir le mur mettre en pression la box et s'assurer qu'il n'y ait aucune fuite. Vérifier également que les profondeurs d'encastrement sont bien respectées: **115mm maxi et 90mm mini mur fini** (mur fini = du fond du mur, jusqu'au carrelage), mettre le placo à 90mm pour avoir une bonne marge entre la colle et le carrelage par la suite. Retirer ensuite le capot avant et finir le mur en découpant le carrelage à $\varnothing 45\text{mm}$ et entraxe 80mm.

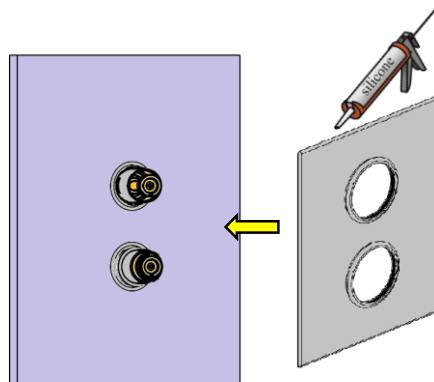




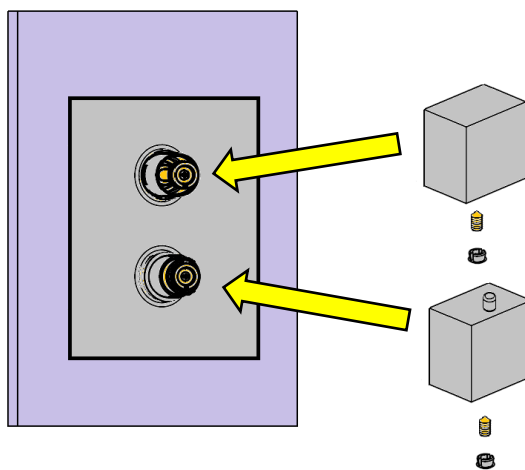
Installation du set de finition



Faire un joint silicone au dos de la plaque, puis la faire glisser jusqu'au mur.

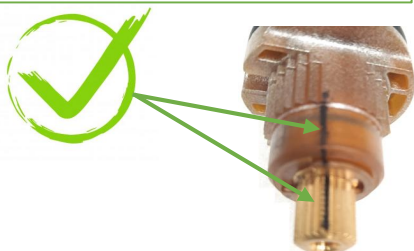


Placer la manette inverseur sur le corps, puis la bloquer en vissant la vis pointeau et mettre le cache vis dans le trou de la manette.
Idem pour la manette de température, faire juste attention à ne pas dérégler le calibrage de la cartouche pendant cette étape.

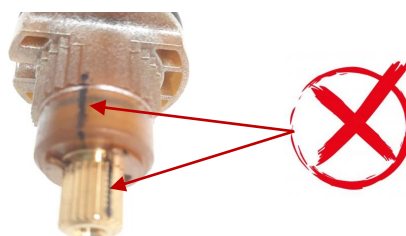


Attention de ne pas dérégler le calibrage de la cartouche, lors de cette étape, ou refaire le calibrage (voir p.7).

Calibrage conforme



Calibrage déréglé





Le calibrage d'une cartouche



Le calibrage d'une cartouche qu'est-ce que c'est?



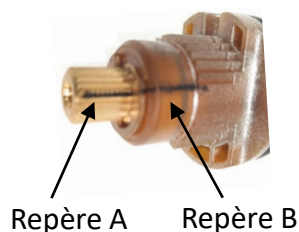
Les cartouches thermostatiques sont réglées d'origine à 38°C. Celles-ci ont un repère sur le devant qui est fait lors de la fabrication. Ce repère permet de savoir si la cartouche est bien réglée à 38°C, ou si elle a été dérégulée lors du montage du produit, ou éventuellement lors d'une intervention dans le temps.

Comment refaire le calibrage?

-Remettre les deux repères A et B face à face, puis vérifier avec un thermomètre que la température est bien à 38°C.

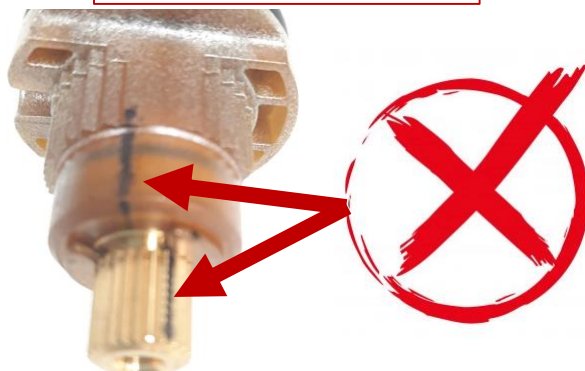
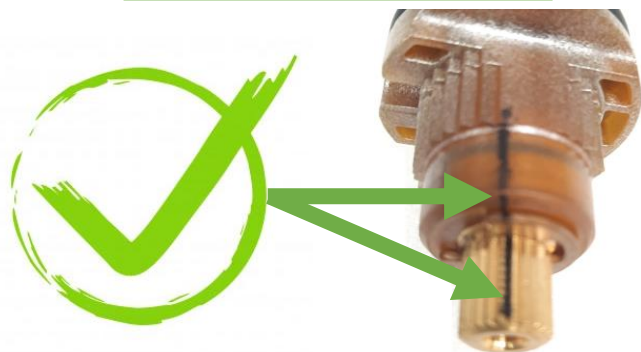
-Si cela ne fonctionne pas :

- 1-Prendre une pince ou la manette de température
- 2-Faire tourner la partie cannelée de la cartouche (repère A)
- 3-faire couler l'eau du mitigeur
- 4-Prendre un thermomètre pour vérifier la température de l'eau
- 5-Tourner le repère A dans le bon sens, puis tourner jusqu'à obtenir 38°C sur le thermomètre



Calibrage conforme

Calibrage dérégulé





Contact



Conserver ce document et le transmettre à l'utilisateur
Nous contacter pour tout autres informations complémentaire



04 76 67 26 35



ZA Le Plan
185 rue du 08 mai 1945
38140 RENAGE