



**Paini France**  
**ROBINETTERIE**



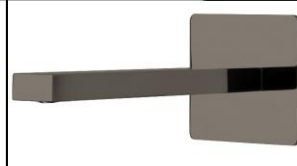
# NOTICE DE MONTAGE



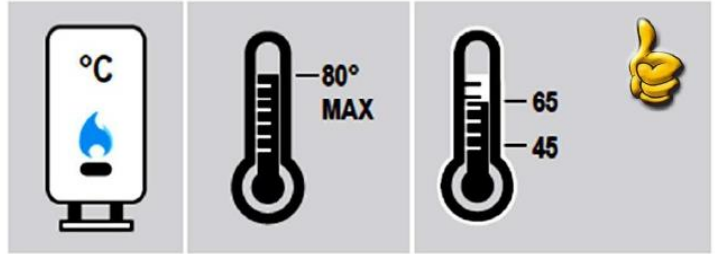
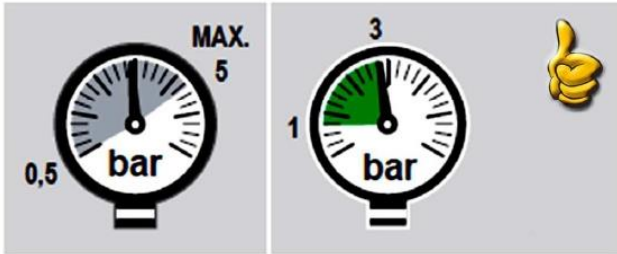
**PVD**  
GREY ACIER  
BROSSÉ

**PVD**  
NOIR MAT  
BROSSÉ

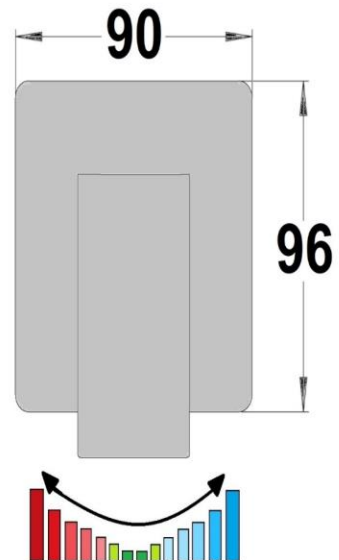
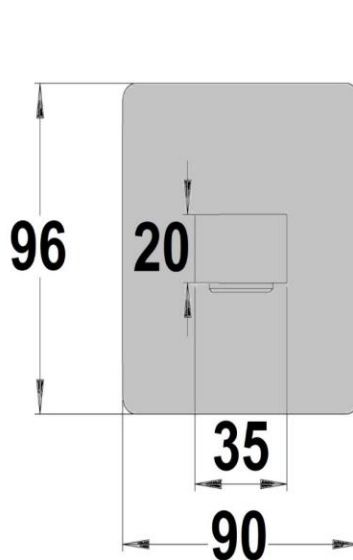
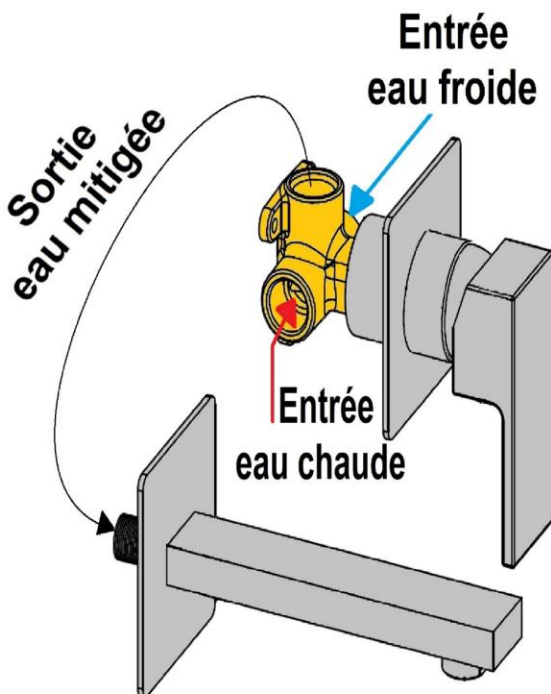
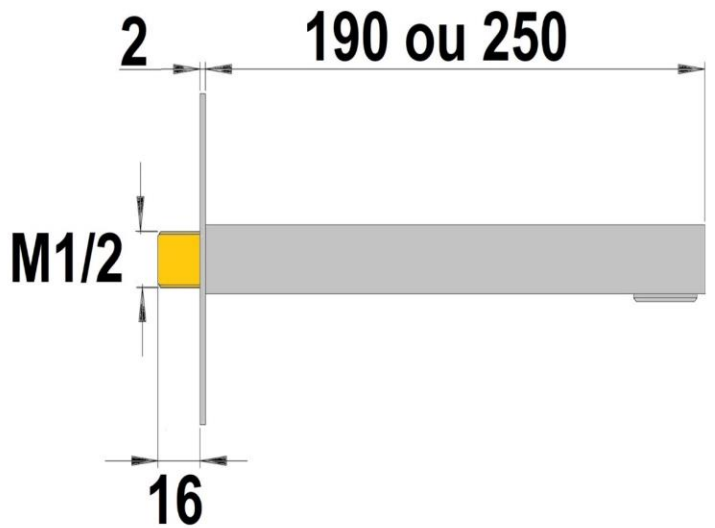
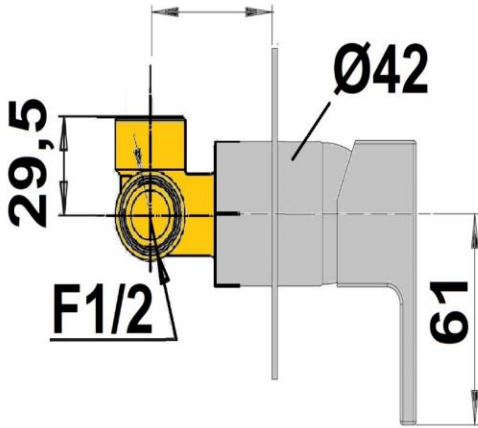
**PVD**  
NOIR  
BRILLANT  
TITANIUM



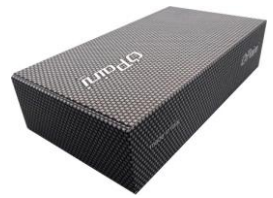
# SCHEMA TECHNIQUE



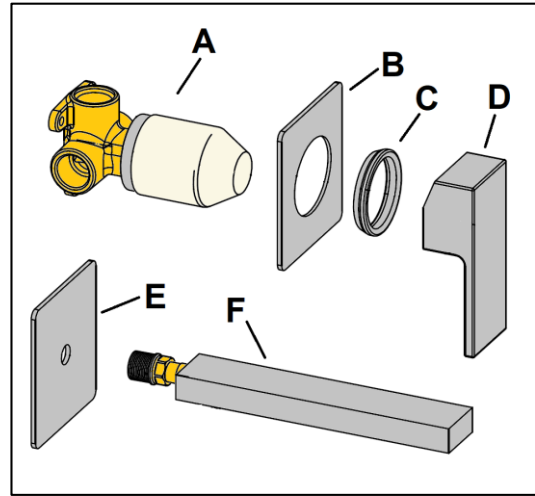
30mini - 65max



# DEBALLAGE & VUE ECLATEE

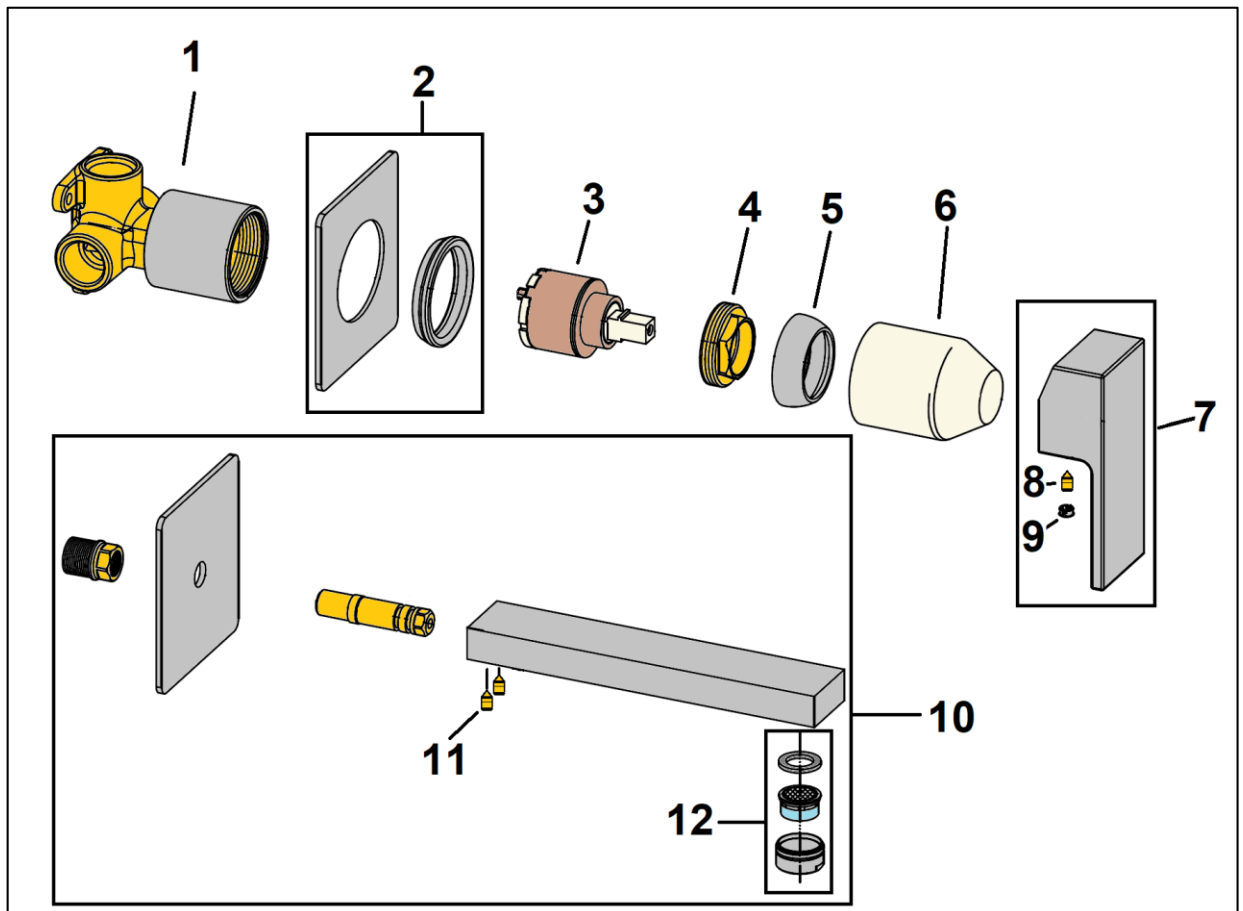


PRODUIT LIVRE AINSI →



Au déballage, s'assurer que vous avez bien les 6 pièces comme sur cette image (ABCDEF).

## VUE ECLATEE





# Installation du produit



**VIDANGE DE L'INSTALLATION AVANT DE COMMENCER,  
INDISPENSABLE POUR LA GARANTIE DU PRODUIT.  
EVITONS LES CORPS ETRANGERS VEHICULES PAR L'EAU.**





# Installation du produit



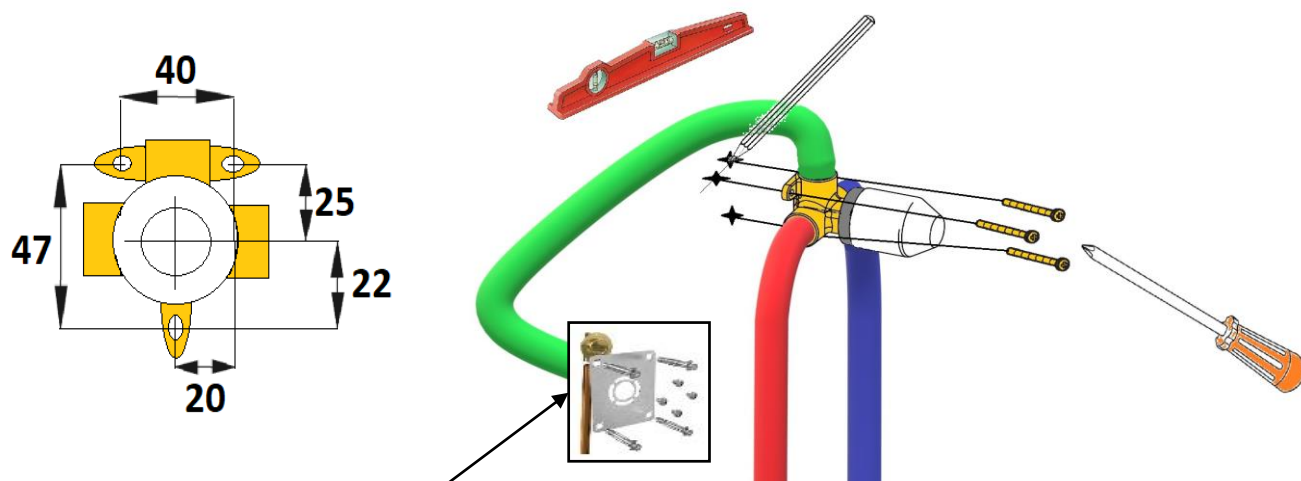
Fixez le corps de niveau, puis raccordez la tuyauterie.

Eau **chaude** à gauche

Eau **froide** à droite

Eau **mitigée** (sortie) en haut

Attention de ne pas mettre le corps à l'envers.



Bien prévoir son principe de fixation pour le bec, en fonction de sa paroi, si c'est une plaque de plâtre, utilisez un kit de Robifix par exemple ou autre variante.



Vérifiez que la profondeur d'encastrement soit bien conforme, avant de finir votre mur.

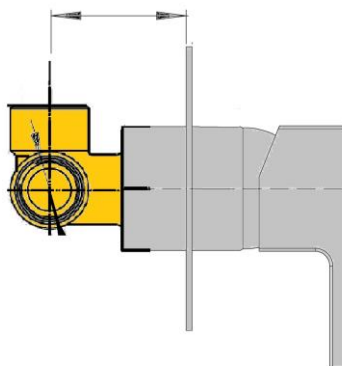
**30mm** minimum **et 65mm** maximum

(Mur fini = colle + carrelage)

Vous pouvez désormais mettre en pression le mitigeur et bien vérifiez qu'il n'y ait aucune fuite au niveau de vos raccordements de plomberie.

**Une fois les vérifications faites, passez désormais à la finition de votre mur.**

## 30mini - 65max

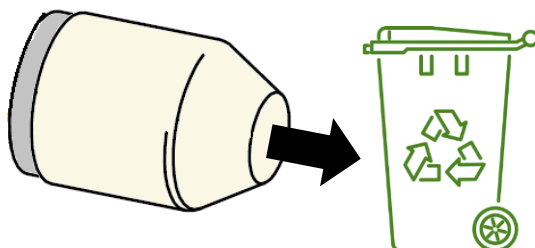




# Installation du produit

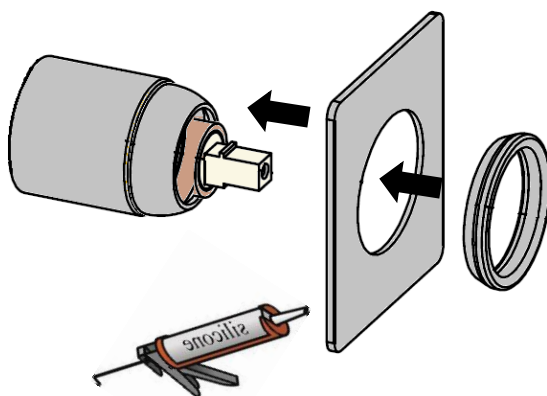


Votre mur étant fini, vous pouvez maintenant passer à la finition.  
Retirer à la main le cache de protection du corps.

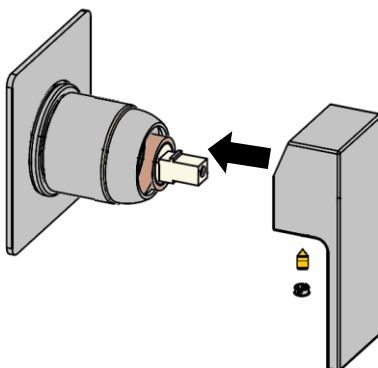


Mettez ensuite la plaque de finition contre le mur et faire glisser la petite rosace sur le corps, puis jusqu'à la plaque pour la bloquer.

Vous avez la possibilité de rajouter quelque point de silicone au dos de la plaque pour la stabiliser d'avantage, mais cela n'est pas indispensable.



Pour finir la pose du mitigeur, insérez la manette, fixez là en vissant la vis pointeau et finissez en mettant le cache vis sur la manette.

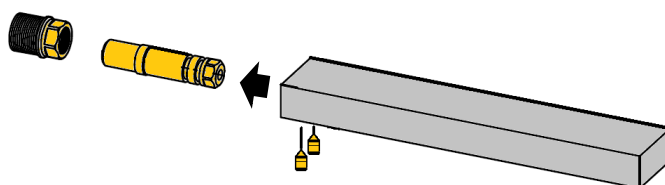




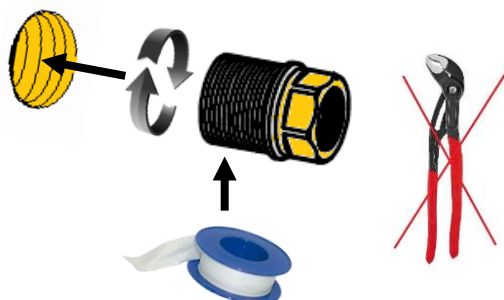
# Installation du produit



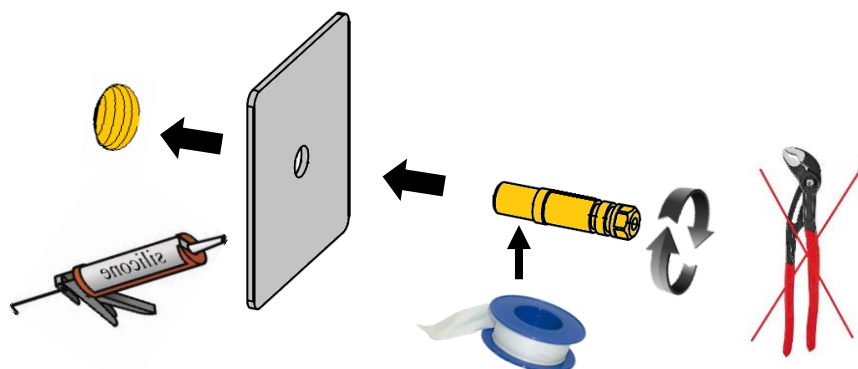
Prendre le bec, puis retirer les raccords du bec en dévissant les deux vis pointeau qui sont dessous.



Faire le joint sur le filetage du raccord, puis le visser avec une clef à molette (pas de pince), sur la fixation prévue en amont.  
Le raccord une fois vissé vient à fleur du mur fini.



Faire son joint sur le filetage du second raccord (téflon conseillé), puis passez le au travers de la plaque de finition, pour pouvoir visser le raccord contre le mur et permettre ainsi le blocage de la plaque.  
Pour une meilleure stabilité de la plaque, vous pouvez rajouter quelques points de silicones au dos de la plaque, mais cela n'est pas indispensable.

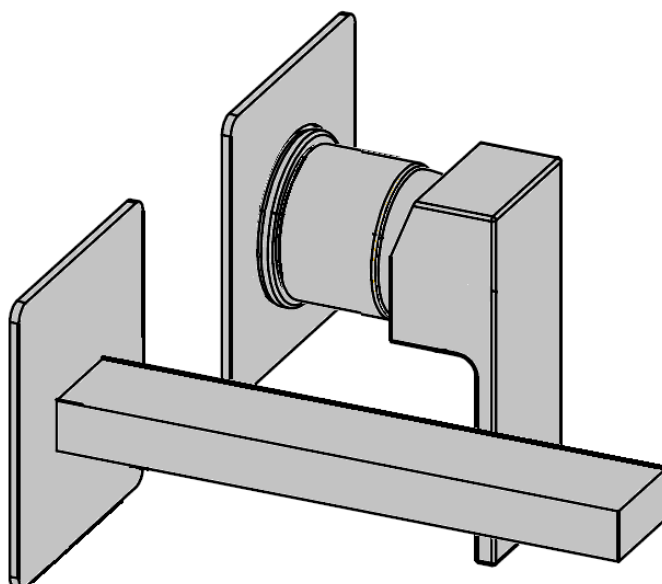
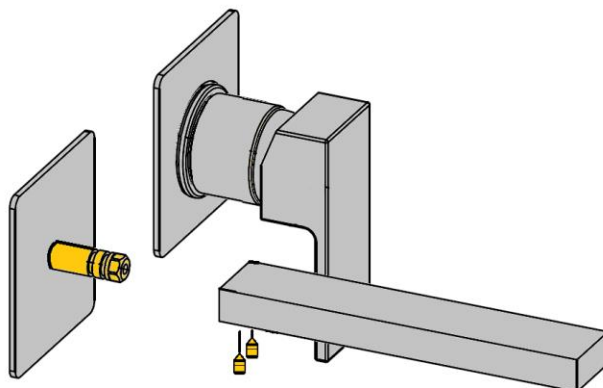




## Installation du produit



Prendre finalement le bec puis l'emboîter sur le raccord, et bloquez le en vissant les deux vis pointeau qui sont sous le bec.







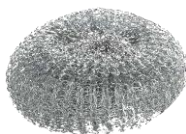
# Conseille d'entretien



## CE QU'IL NE FAUT PAS FAIRE



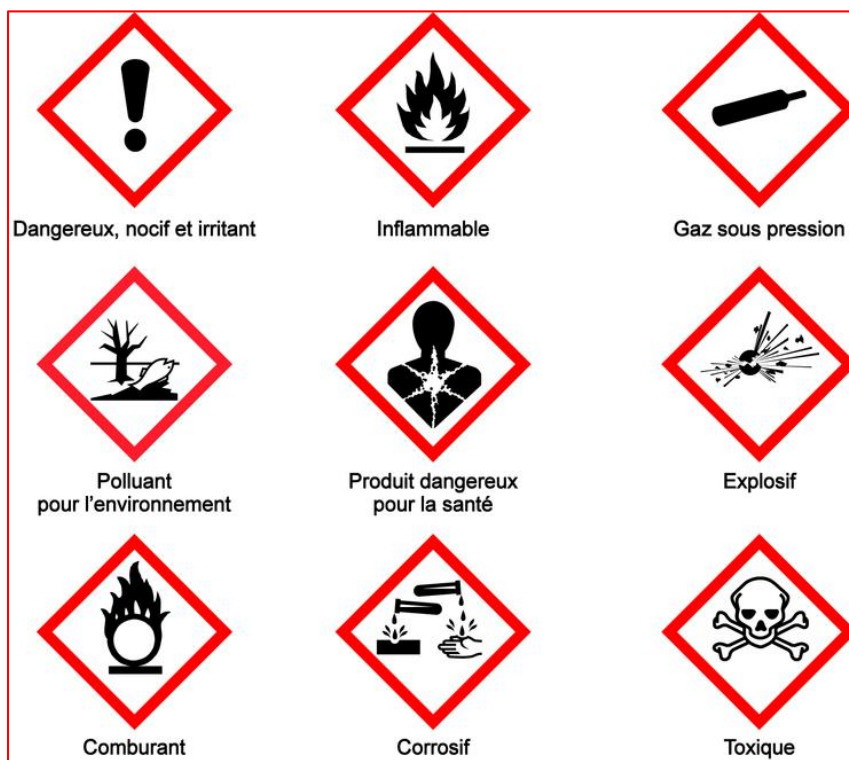
Ne pas utiliser d'éponge abrasive



Ne pas utiliser de tampon métallique



Ne pas utiliser de produit détergent abrasif contenant les logos suivant sur vos produits ménager.





## Conseille d'entretien



### CE QU'IL FAUT FAIRE



Utiliser du savon naturel pour nettoyer régulièrement la robinetterie (au moins 1 fois par semaine).



Utiliser de l'essui tout ou chiffon doux (peau de chamois), pour essuyer l'eau stagnante sur la robinetterie (après chaque utilisation, ou au moins 1 fois par jour).



### Produit conseillé

Pour lustrer et protéger vos revêtement brillant, fait également disparaître quelques défauts d'aspects.  
Bien suivre les indications d'utilisations au dos du produit avant l'emploi.



# Le calcaire



UN VRAIS CALVAIRE!



NOUS VOUS CONSEILLONS AVANT TOUT LES PRODUITS NATURELS TEL QUE LE VINAIGRE BLANC OU LE CITRON

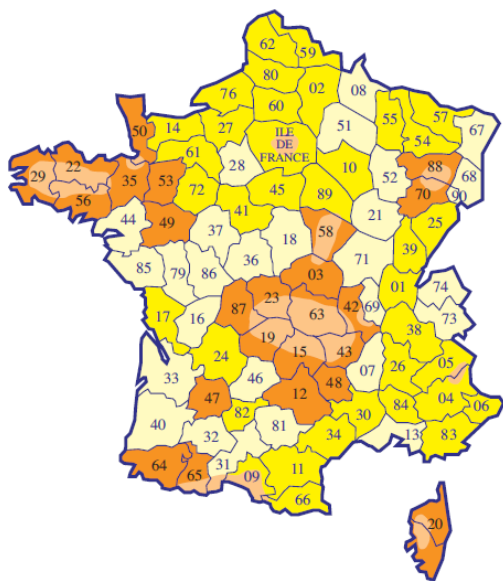


## Produit conseillé

Pour détartrer des revêtements très calcaire. Bien suivre les indications d'utilisations au dos du produit avant l'emploi.



## DURETES DE L'EAU EN France AU 08/09/21



### EAU CORROSIVE

TH 0 à 8 °f "agressive"



### EAU DOUCE

TH 8 à 15 °f "douce"



### EAU CALCAIRE

TH 15 à 25 °f "dure"



### EAU TRÈS CALCAIRE

TH > à 25 °f "très dure"





*Contact*



**Merci de bien conserver ce document et de le transmettre à l'utilisateur.**

N'hésitez pas à nous contacter pour toutes autres informations complémentaires.



04 76 67 26 35



sav@painifrance.fr



**ZA Le Plan**

**185 rue du 08 mai 1945**

**38140 RENAGE**