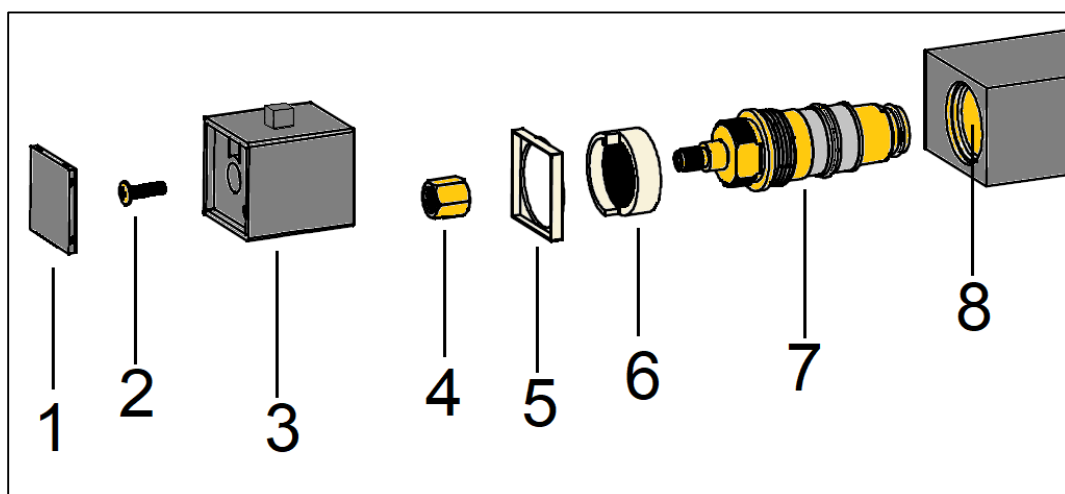




Démontage de la cartouche

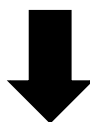


Cartouche référence: **842910CF**



- 1 retirer le cache avec un outil pointue
- 2 dévisser la vis avec un tournevis
- 3 enlever la manette à la main
- 4 enlever l'embout carré à la main
- 5 enlever la bague anti-frottement à la main
- 6 enlever la bague de blocage à 38°C à la main ou à l'aide d'une pince
- 7 couper l'eau, puis dévisser la cartouche avec une clef à molette, pas de pince
- 8 nettoyer l'intérieur du corps avant de remettre la cartouche

Il faudra s'assurer lors du démontage/remontage, que le calibrage est reste bien conforme, pour ça voir pages suivante pour vous aider





Le calibrage d'une cartouche



Le calibrage d'une cartouche qu'est-ce que c'est?



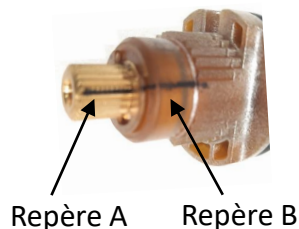
Les cartouches thermostatiques sont réglées d'origine à 38°C. Celles-ci ont un repère sur le devant qui est fait lors de la fabrication. Ce repère permet de savoir si la cartouche est bien réglée à 38°C, ou si elle a été dérégulée lors du montage du produit, ou éventuellement lors d'une intervention dans le temps.

Comment refaire le calibrage?

-Remettre les deux repères A et B face à face, puis vérifier avec un thermomètre que la température est bien à 38°C.

-Si cela ne fonctionne pas :

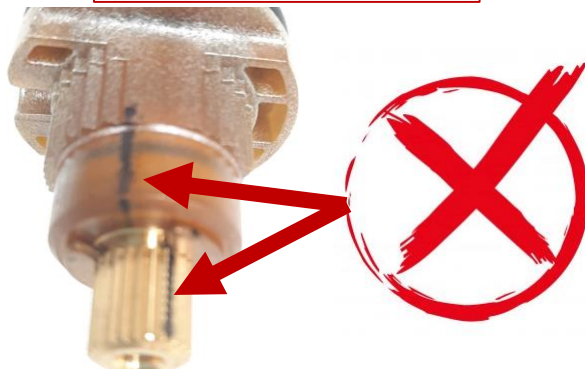
- 1-Prendre une pince ou la manette de température
- 2-Faire tourner la partie cannelée de la cartouche (repère A)
- 3-faire couler l'eau du mitigeur
- 4-Prendre un thermomètre pour vérifier la température de l'eau
- 5-Tourner le repère A dans le bon sens, puis tourner jusqu'à obtenir 38°C sur le thermomètre



Calibrage conforme



Calibrage dérégulé



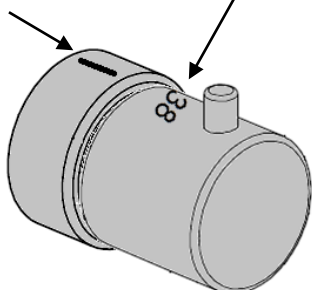


Comment remonter la manette correctement, après avoir calibré la cartouche?

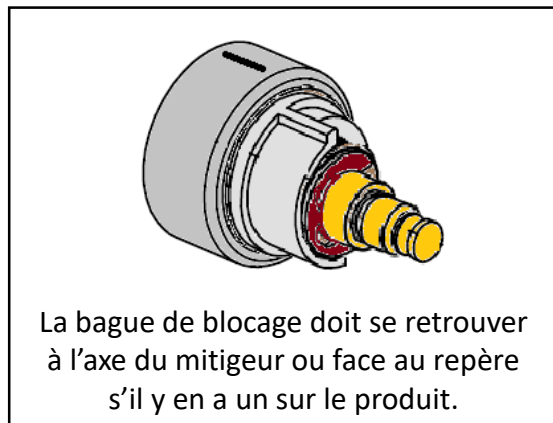
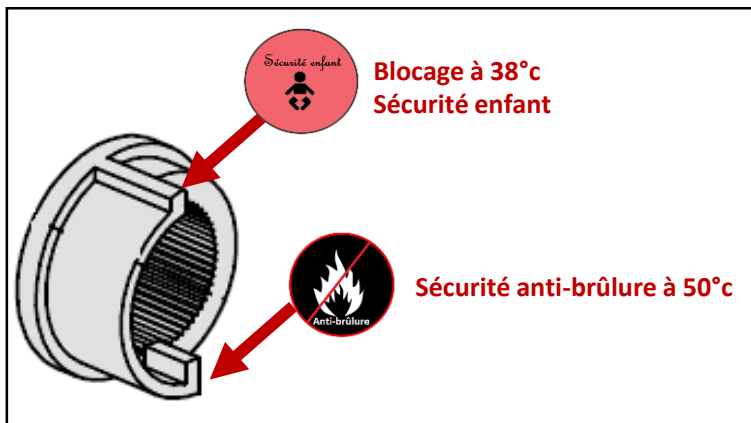
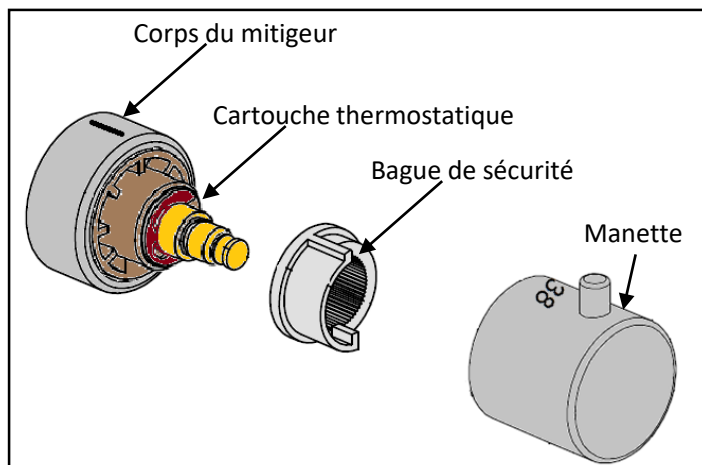



Repère sur le corps du mitigeur

Symbole 38



La manette doit se retrouver à la fin avec le symbole 38 à l'axe du mitigeur, ou face au repère sur le corps du mitigeur lorsqu'il y en a un.



 bague et manette bien positionnées



 Bague et manette mal positionnées

