

Notice de montage



84055A



CHROME

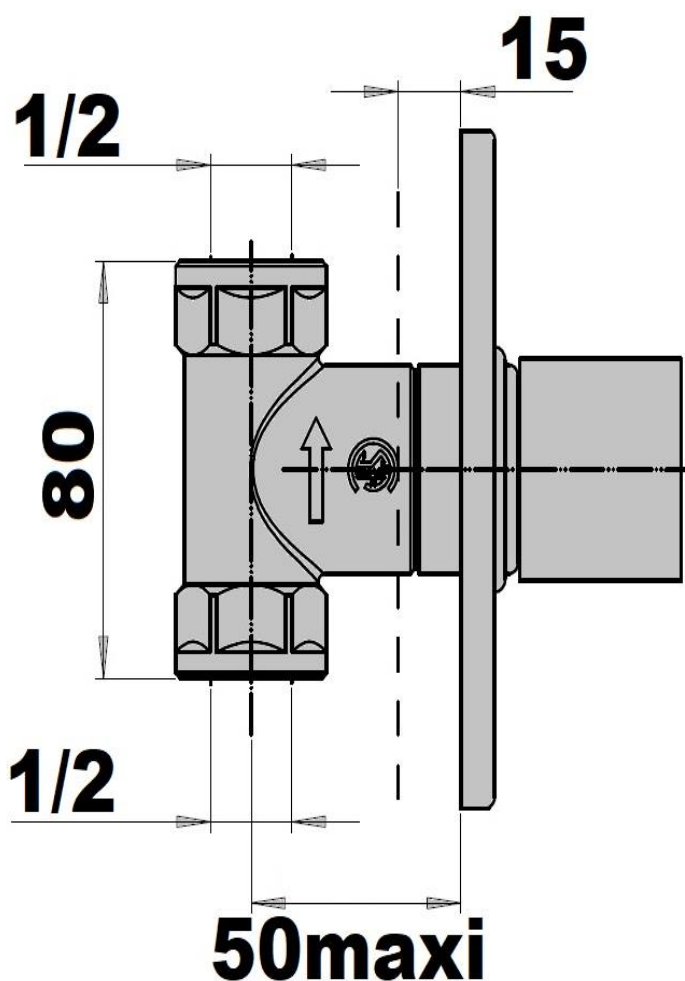
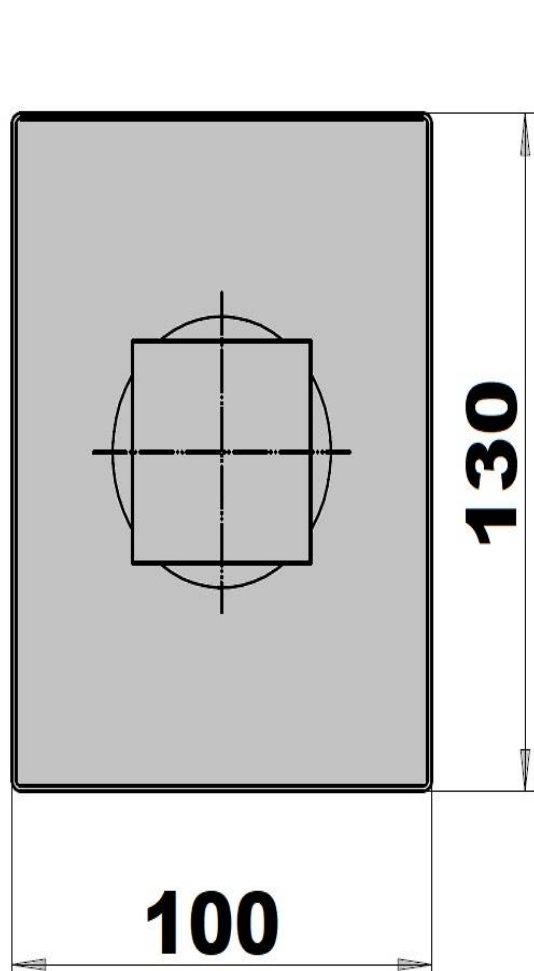
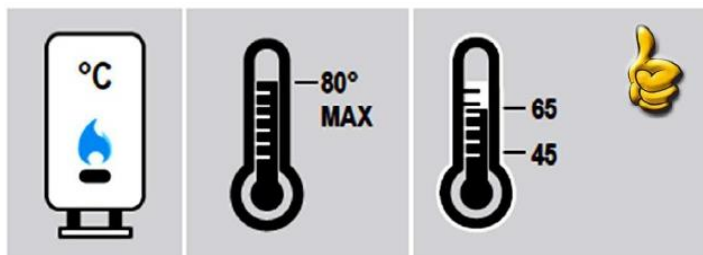
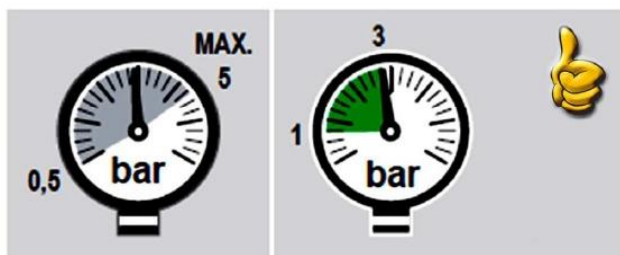
84055PZ



PVD
NOIR MAT
BROSSÉ



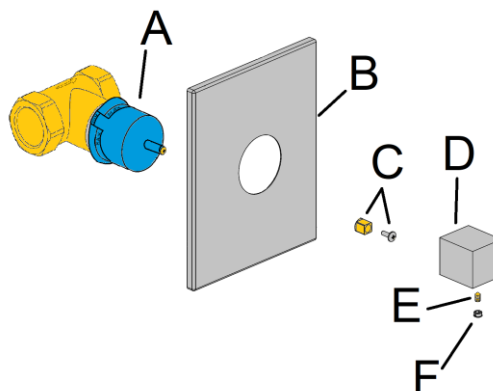
SCHEMA TECHNIQUE



DEBALLAGE & VUE ECLATEE

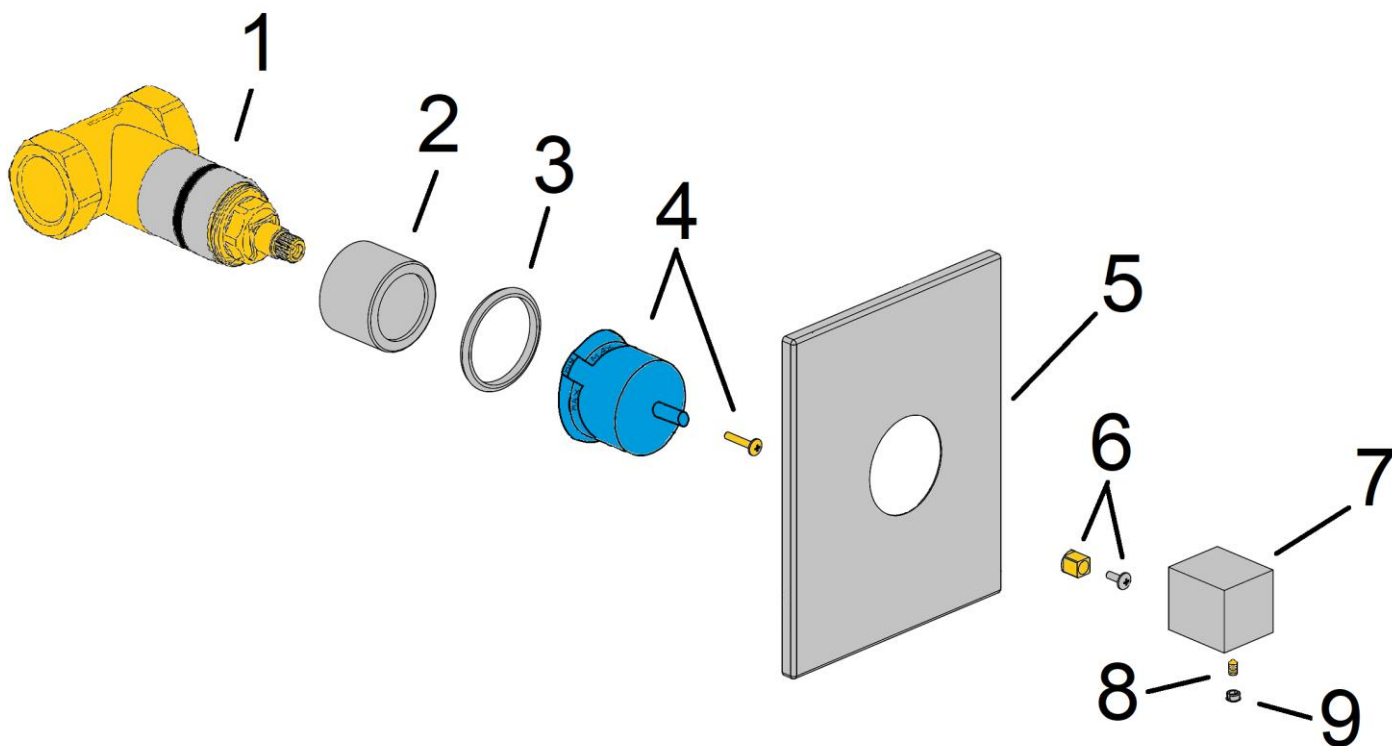


PRODUIT LIVRE AINSI →



Au déballage, s'assurer que vous avez bien les 6 pièces comme sur cette image (ABCDEF).

VUE ECLATEE





Installation du produit



**VIDANGE DE L'INSTALLATION AVANT DE COMMENCER,
INDISPENSABLE POUR LA GARANTIE DU PRODUIT.
EVITONS LES CORPS ETRANGERS VEHICULES PAR L'EAU.**





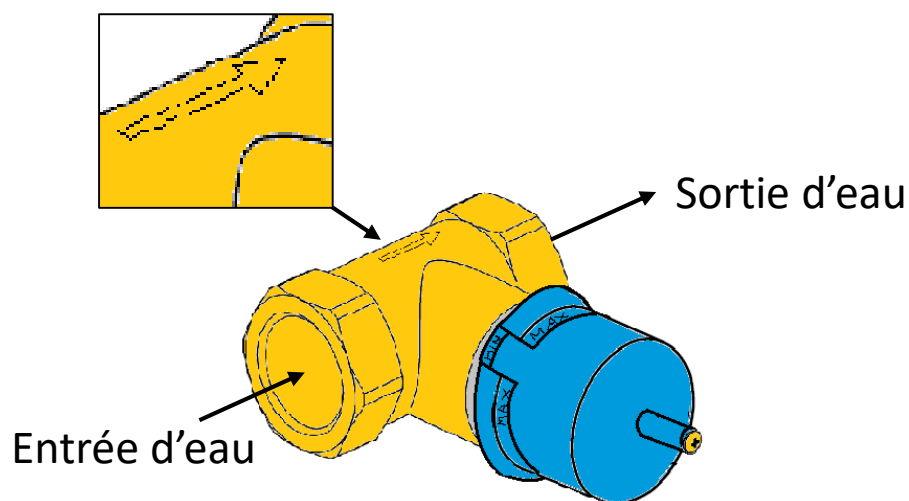
Installation du produit



Commencez par connecter le robinet d'arrêt à votre plomberie, puis sceller le corps contre le mur, de niveau.

Le scellement se fait uniquement sur la partie laiton du corps, pas sur les raccordement, ni sur le set de finition.

La flèche vous donne le sens du fluide



Mettre en pression le robinet d'arrêt avant de fermer la cloison et s'assurer qu'il n'y ait aucune fuite.

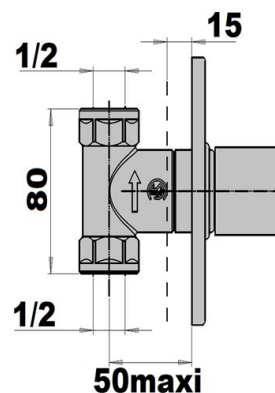
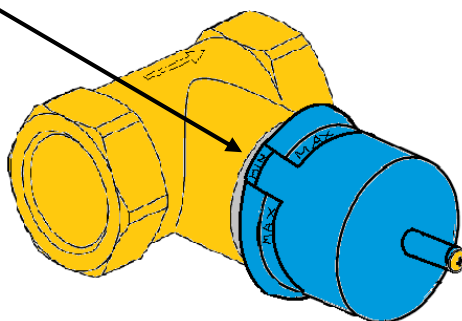
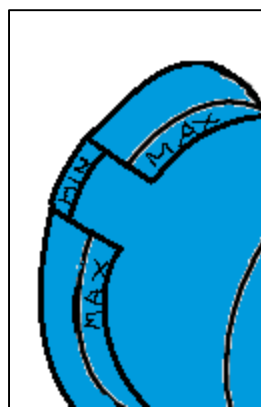




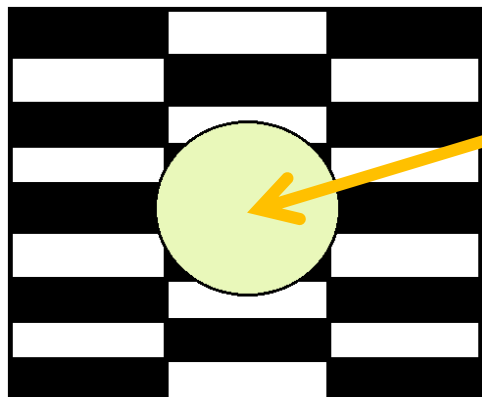
Installation du produit



Avant de finir son mur, assurez-vous d'avoir bien respecté les côtes d'encastrement mini et maxi, le mur (fini) doit arriver idéalement entre l'indication mini et le maxi se trouvant sur la protection bleu.



La découpe du carrelage doit être entre $\varnothing 85\text{mm}$ mini et $\varnothing 90\text{mm}$ maxi.



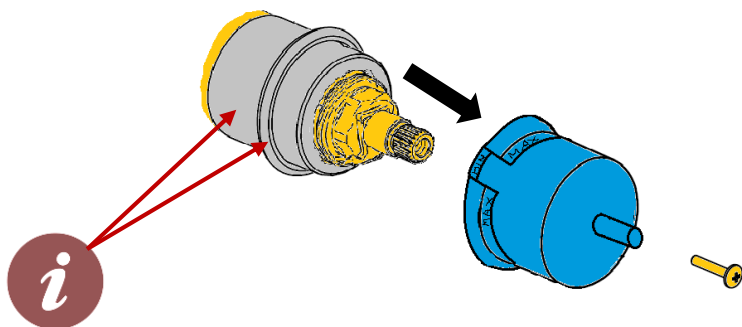
$\varnothing 85\text{mm}$ - $\varnothing 90\text{mm}$



Installation du produit



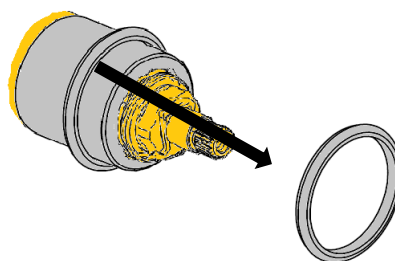
Une fois le mur fini, vous pouvez retirer le cache bleu, en dévissant la vis avec tournevis cruciforme



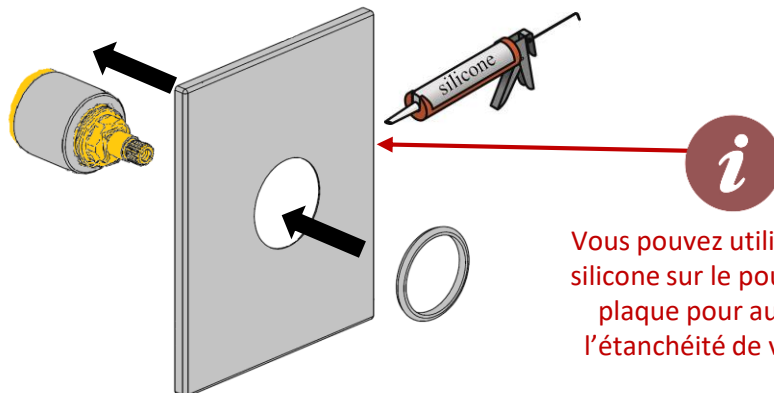
Ces deux bagues sont déjà installés d'origine derrière le cache bleu



Retirez la petite rosace



Placez la plaque de finition contre le mur puis remettre la petite rosace, puis la faire glisser jusqu'au mur pour bloquer la plaque de finition au mur



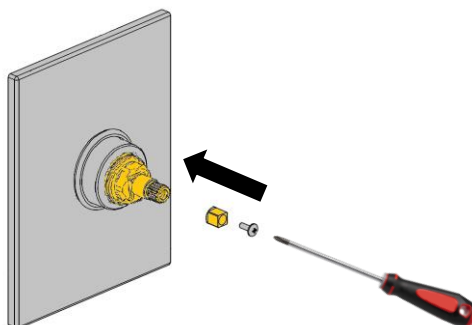
Vous pouvez utiliser un joint silicone sur le pourtour de la plaque pour augmenter l'étanchéité de votre mur.



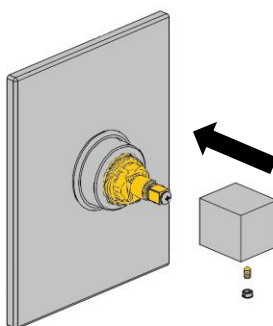
Installation du produit



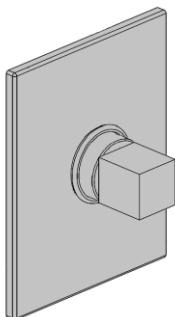
Placez le petit insert carré sur la tête céramique, puis le bloquer avec sa vis cruciforme.



Finalement placez la manette, puis la bloquer en vissant la vis pointeau et finir en insérant le cache vis.



Fin de l'installation





Conseille d'entretien



CE QU'IL NE FAUT PAS FAIRE



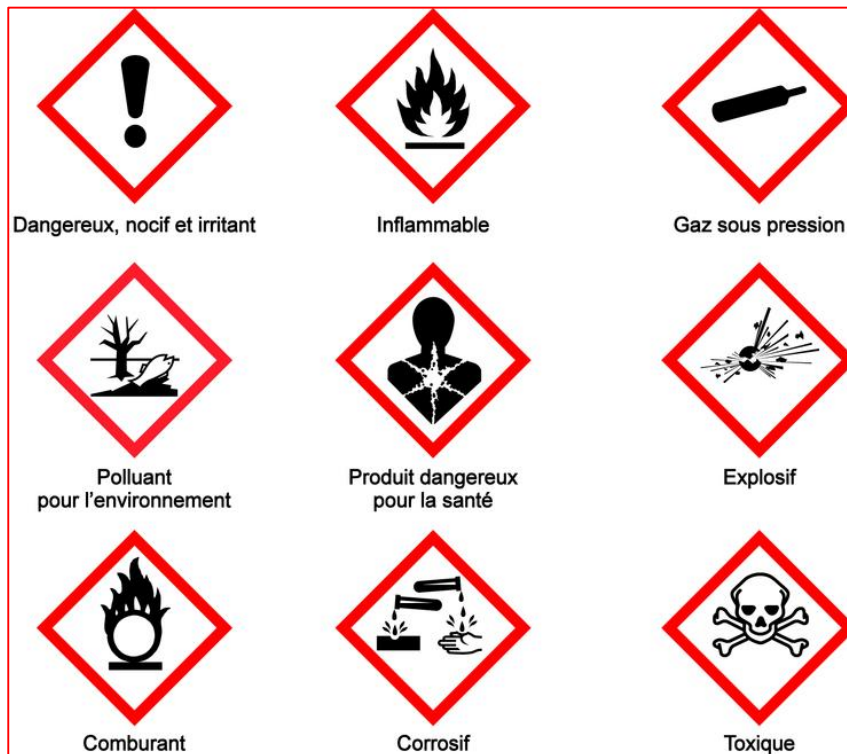
Ne pas utiliser d'éponge abrasive



Ne pas utiliser de tampon métallique



Ne pas utiliser de produit détergent abrasif contenant les logos suivant sur vos produits ménager.





Conseille d'entretien



CE QU'IL FAUT FAIRE



Utiliser du savon naturel pour nettoyer régulièrement la robinetterie (au moins 1 fois par semaine).



Utiliser de l'essui tout ou chiffon doux (peau de chamois), pour essuyer l'eau stagnante sur la robinetterie (après chaque utilisation, ou au moins 1 fois par jour).



Produit conseillé

Pour lustrer et protéger vos revêtement brillant, fait également disparaître quelques défauts d'aspects.
Bien suivre les indications d'utilisations au dos du produit avant l'emploi.



Le calcaire



UN VRAIS CALVAIRE!



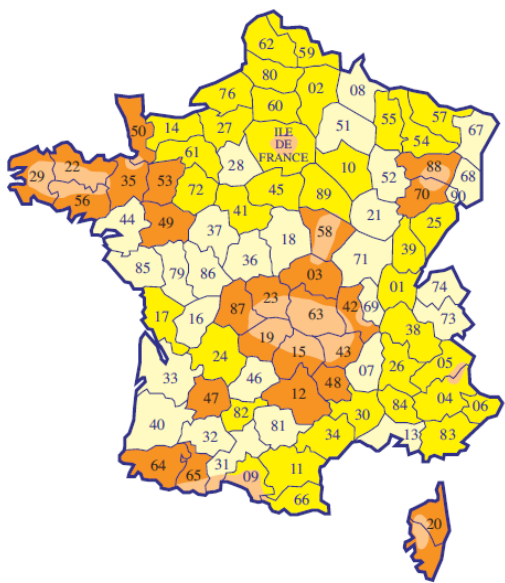
NOUS VOUS CONSEILLONS AVANT TOUT LES PRODUITS NATURELS TEL QUE LE VINAIGRE BLANC OU LE CITRON



Produit conseillé
Pour détartrer des revêtements très calcaire.
Bien suivre les indications d'utilisations au dos du produit avant l'emploi.



DURETES DE L'EAU EN France AU 08/09/21



5° EAU CORROSIVE
TH 0 à 8 °f "agressive"



10° EAU DOUCE
TH 8 à 15 °f "douce"



20° EAU CALCAIRE
TH 15 à 25 °f "dure"



30° EAU TRÈS CALCAIRE
TH > à 25 °f "très dure"



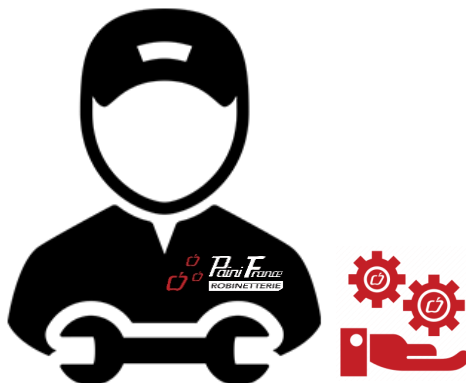


Contact



Merci de bien conserver ce document et de le transmettre à l'utilisateur.

N'hésitez pas à nous contacter pour toutes autres informations complémentaires.



04 76 67 26 35



sav@painifrance.fr



ZA Le Plan

185 rue du 08 mai 1945

38140 RENAGE