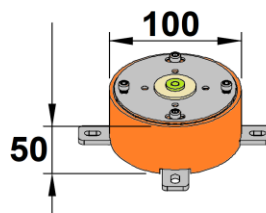
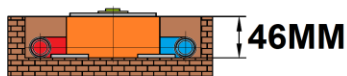
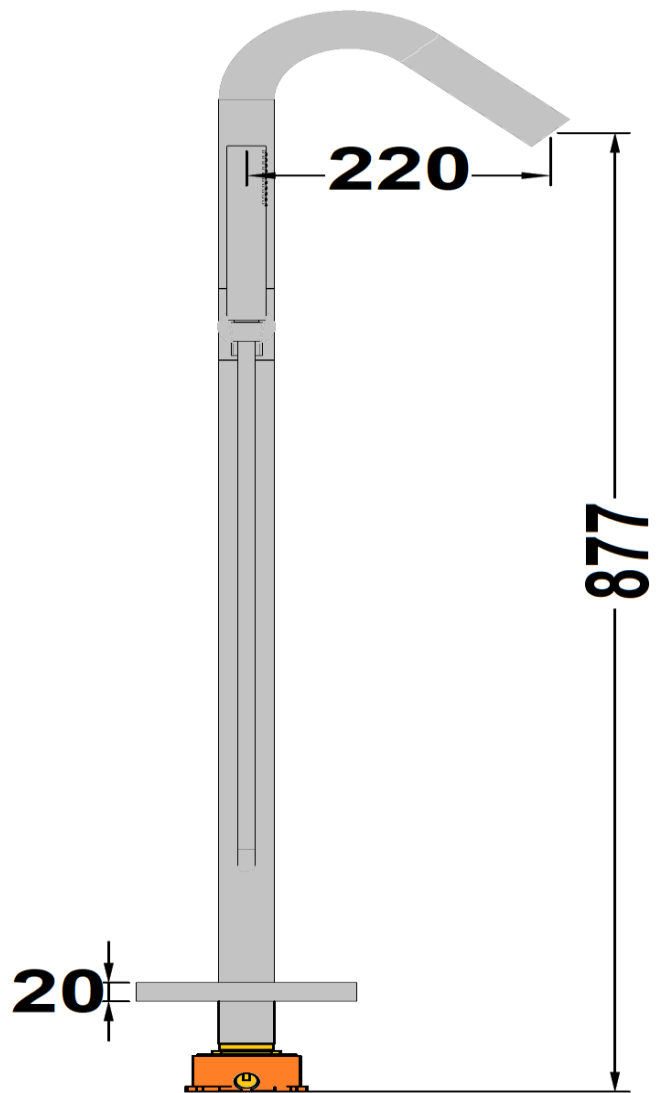
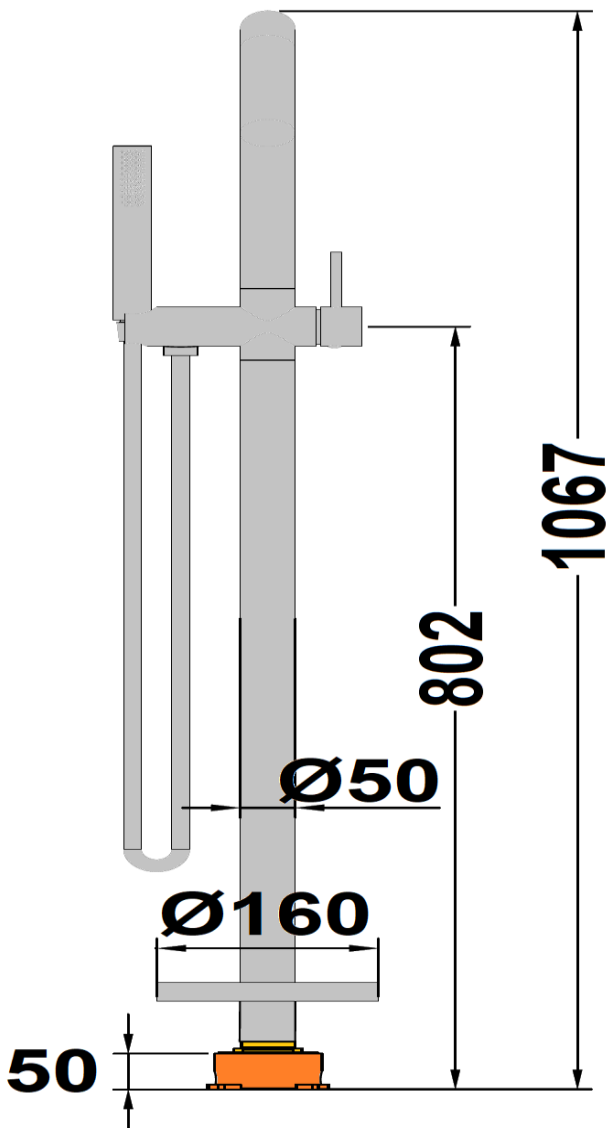
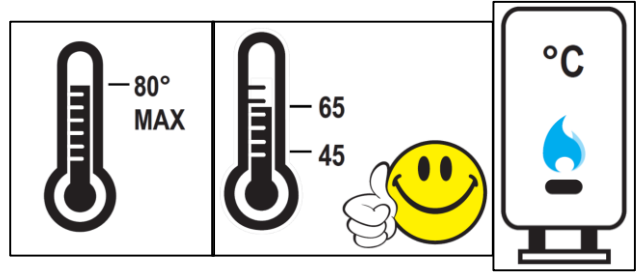
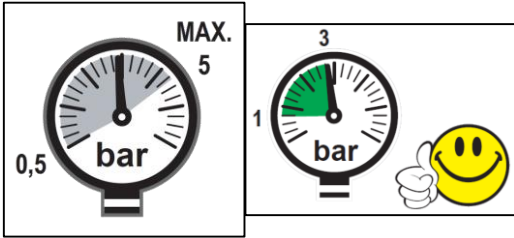


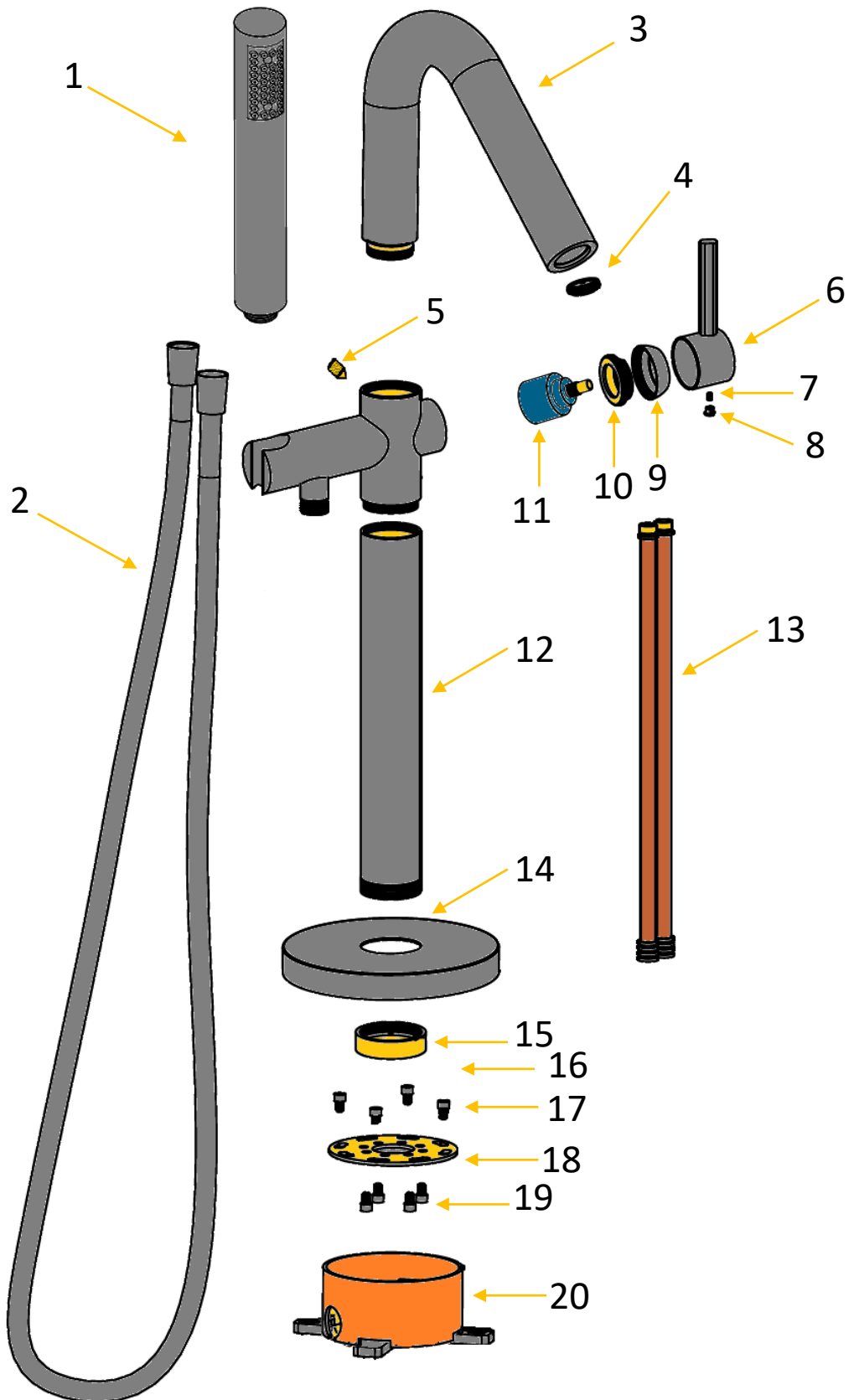
NOTICE DE MONTAGE



SCHEMA TECHNIQUE



VUE ECLATEE



MONTAGE DE LA BOX



1

VIDANGE DE L'INSTALLATION AVANT LE RACCORDEMENT SUR LA BOX, INDISPENSABLE POUR LA GARANTIE DU PRODUIT. EVITONS LES CORPS ETRANGERS VEHICULES PAR L'EAU.



2

FAIRE SON RACCORDEMENT A LA BOX AVANT MÊME DE LA FIXER, LE PRINCIPE DE FIXATION SERA BIEN PLUS SIMPLE PAR LA SUITE.

EAU CHAUDE FACE A LA BAIGNOIRE

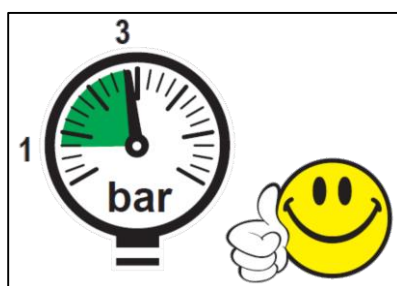
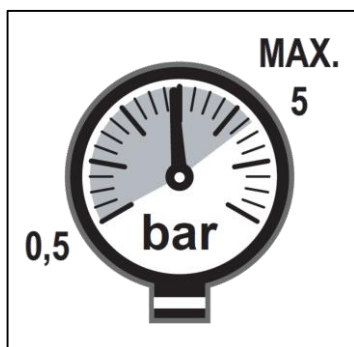
ALIMENTATION FEMELLE ½ (15/21) SUR LA BOX.



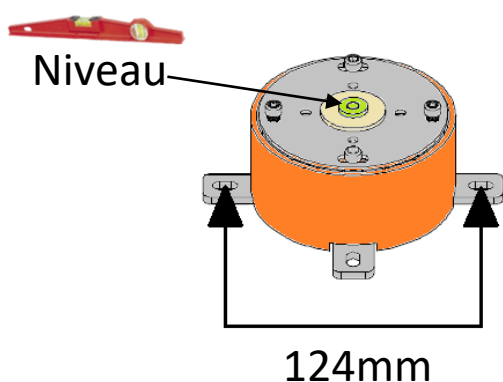
MONTAGE DE LA BOX



3 Après avoir raccordé la box vous pouvez mettre en pression, pour vérifier que le produit soit bien étanche.



4 Si la box n'a aucune fuite, vous pouvez désormais fixer au sol la box, sur un sol rigide.
Bien vérifier que la box soit de niveau à l'aide du niveau sur la box, ou de son propre niveau.



Fixation fournie avec ce produit:
vis d'expansion M6x60
100% inox 304

MONTAGE DE LA BOX

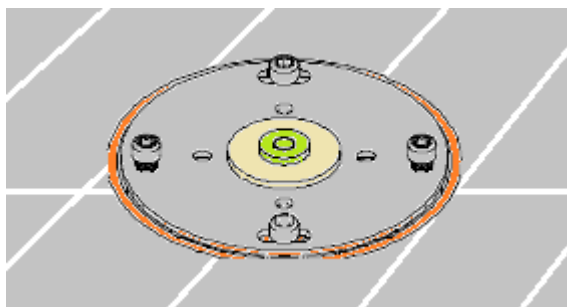


5

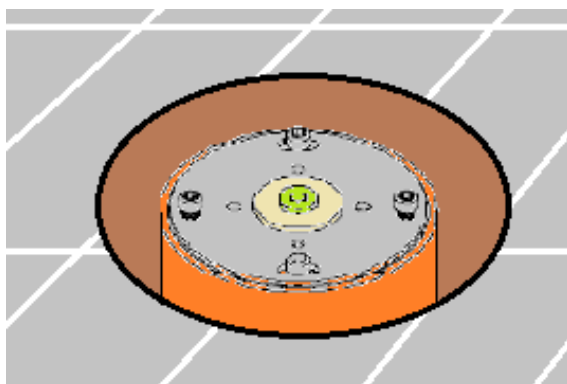
FINIR SON SOL.

ENCASTREMENT DE 46MM

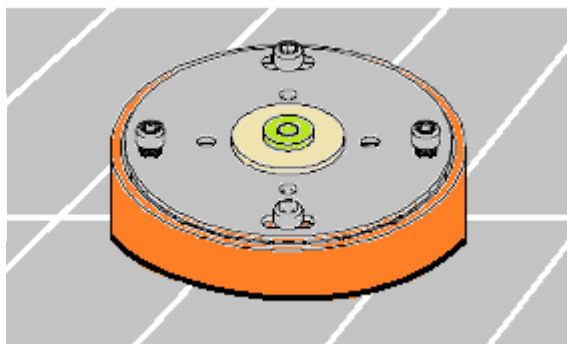
(ne pas oublier de calculer la hauteur du carrelage + colle)



ENCASTREMENT IDEAL
LE SOL FINI VIENT A FLEUR DE LA BOX



ENCASTREMENT SUPERIEUR A 46mm
BOX TROP ENCASTREE DANS LE SOL, AUCUNE COMPLICATION MAJEUR, SEUL INCONVENIENT, PLUS VOUS ÊTES TROP ENCASTRE, PLUS LA HAUTEUR SOUS BEC SERA REDUITE.



ENCASTREMENT INFERIEUR A 46mm
BOX PAS ASSEZ ENCASTREE DANS LE SOL, AUCUNE SOLUTION POSSIBLE IL FAUDRA REVOIR L'INSTALLATION

MONTAGE DE LA COLONNE

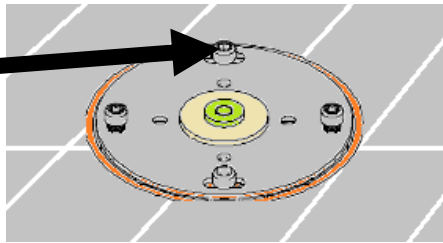


6

COUPER L'EAU AVANT DE DEVISSER LES 4 VIS 6 PANS

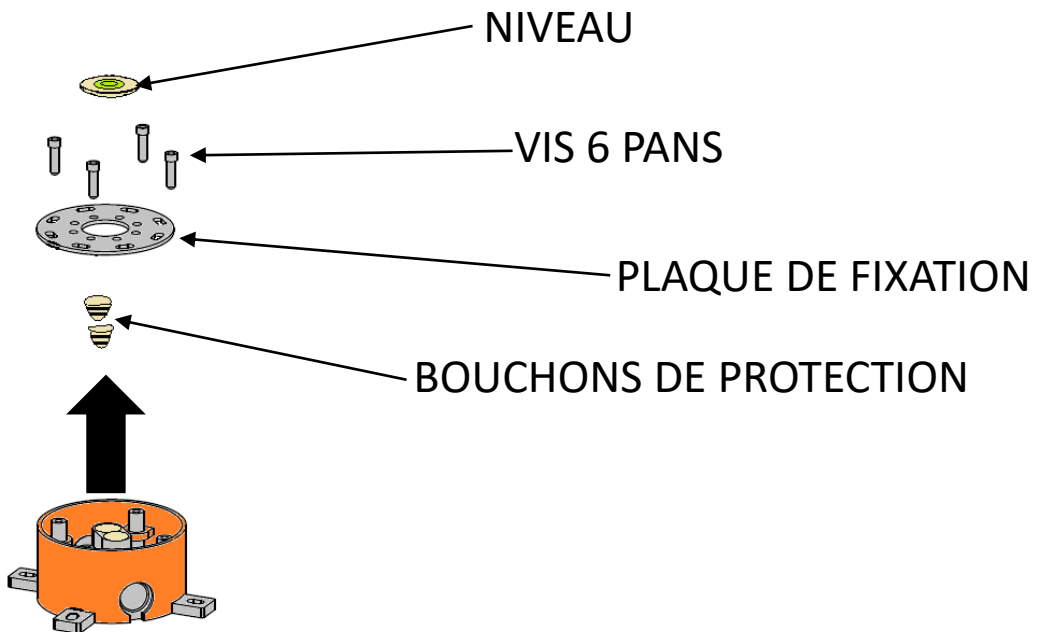


VIS 6 PANS



7

UNE FOIS L'EAU COUPEE, VOUS POUVEZ DEVISSER LES 4 VIS 6 PANS, RETIRER LE NIVEAU, LA PLAQUE DE FIXATION ET LES DEUX BOUCHONS DE PROTECTION.

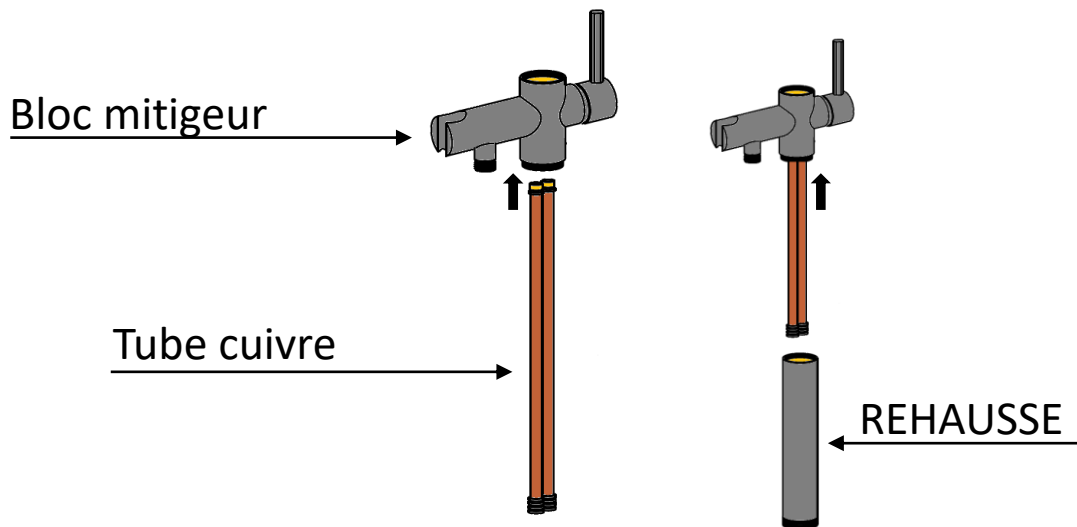


MONTAGE DE LA COLONNE



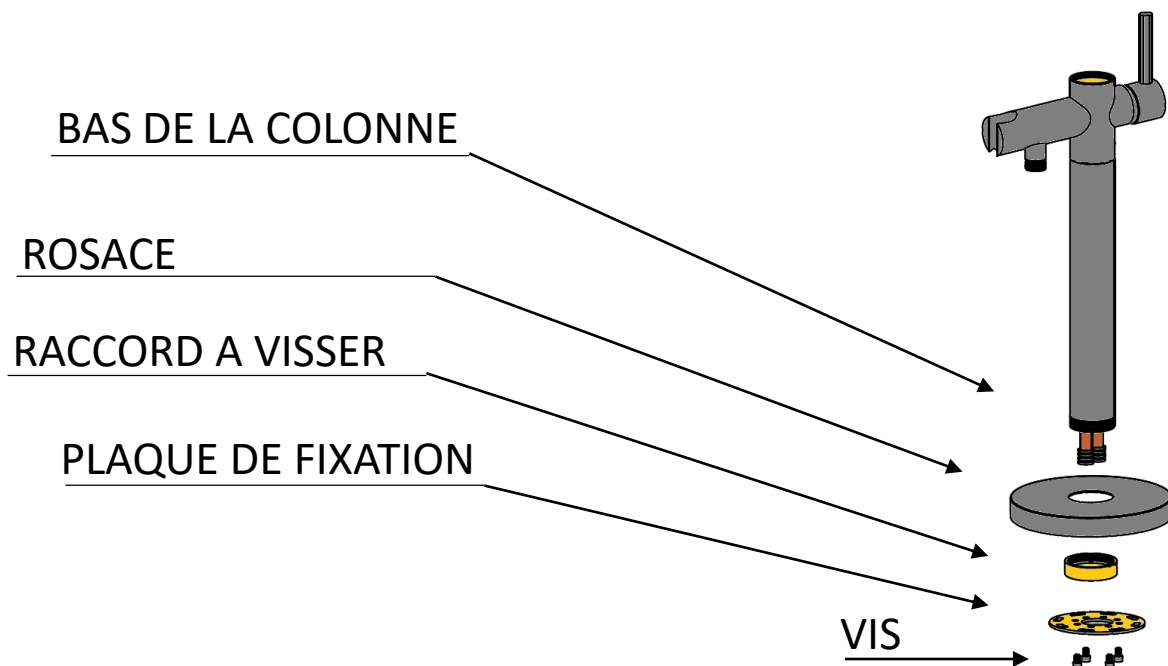
8

ASSEMBLER LA COLONNE EN VISSANT LES TUBES CUIVRE SUR LE BLOC MITIGEUR, ENSUITE FAIRE PASSER LA REHAUSSE PUIS LA VISSER SUR LE BLOC MITIGEUR



9

FAIRE GLISSER LA ROSACE SUR LE BAS DE LA COLONNE, METTRE LE RACCORD A VISSER EN BAS DE LA COLONNE, PUIS FIXER AVEC LES VIS LA PLAQUE DE FIXATION CONTRE LE RACCORD A VISSER;

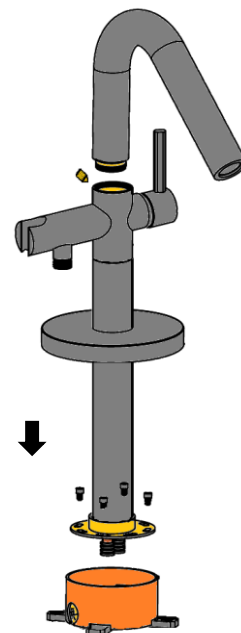


MONTAGE DE LA COLONNE

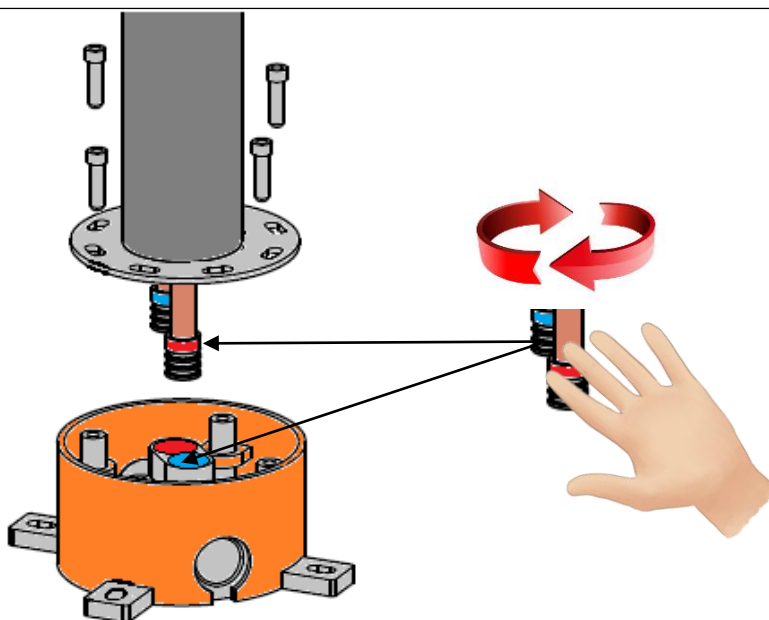


10

DESORMAIS PRENDRE L'ENSEMBLE DE LA COLONNE POUR POUVOIR L'EMBOITER DANS LA BOX, PUIS FIXER LE TOUT AVEC LES VIS. FINALEMENT EMBOITER LE BEC ET LE FIXER AVEC LA VIS POINTEAU.



ALIMENTATIONS
INVERSEES



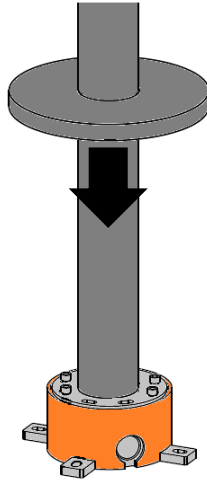
ASTUCE:

SI VOUS RENCONTREZ CE SOUCI, QUE VOUS AVEZ INVERSE L'EAU CHAUDE ET L'EAU FROIDE, VOUS POUREZ FAIRE PIVOTER A 360° FACILEMENT A LA MAIN, POUR FAIRE EN SORTE QUE LES ALIMENTATIONS SOIENT BIEN ALIGNEES

MONTAGE DE LA COLONNE



11 FAIRE GLISSER L'EMBASE JUSQU'AU CARRELAGE.



12 VISSER FINALEMENT A LA MAIN SIMPLEMENT LE FLEXIBLE ET LA DOUCHETTE A MAIN.



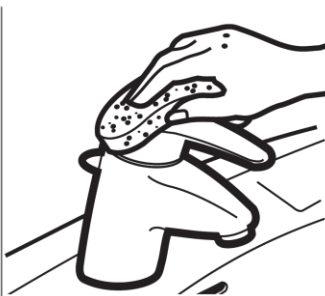
FIN DU MONTAGE

ENTRETIEN DU PRODUIT

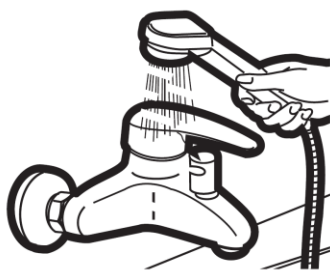
APPLIQUER LE
SAVON



ESSUYER
(SANS EPONGE ABRASIVE)



RINCER A L'EAU DOUCE

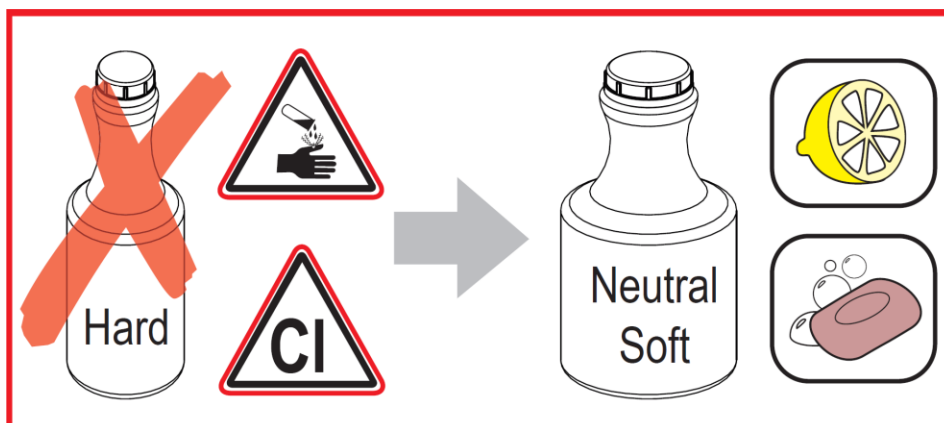


ESSUYER AVEC UN
CHIFFON DOUX



PAS DE PRODUIT A BASE D'ACIDE OU DE DETERGENT ABRASIF.

FAVORISER LES PRODUITS NATURELS ET ECOLOGIQUE POUR L'ENVIRONNEMENT.



FROTTER LES PICOTS DES L'APPARITION DU CALCAIRE

