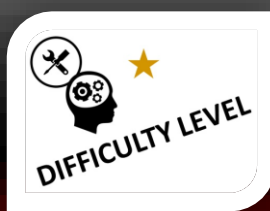
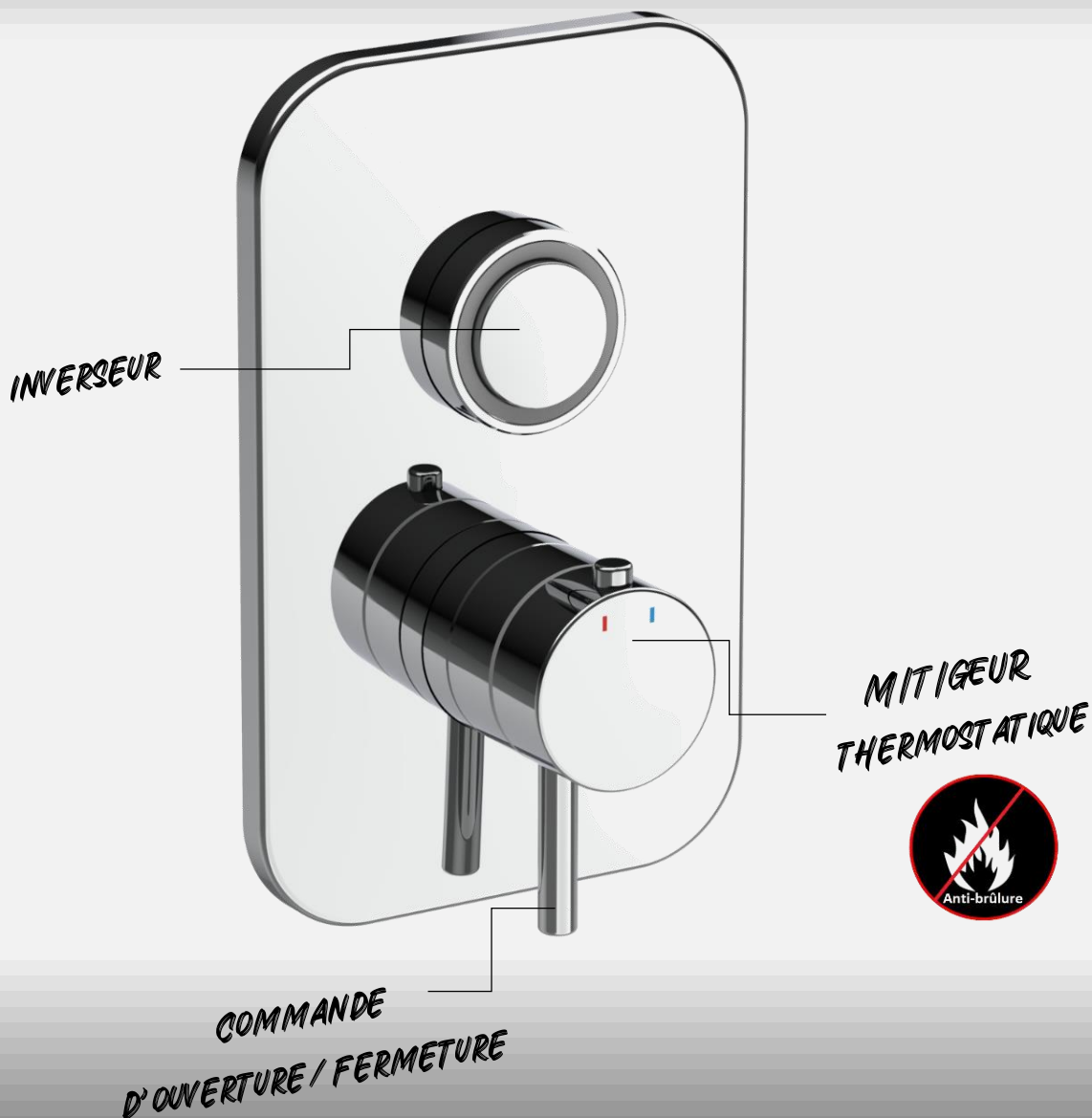
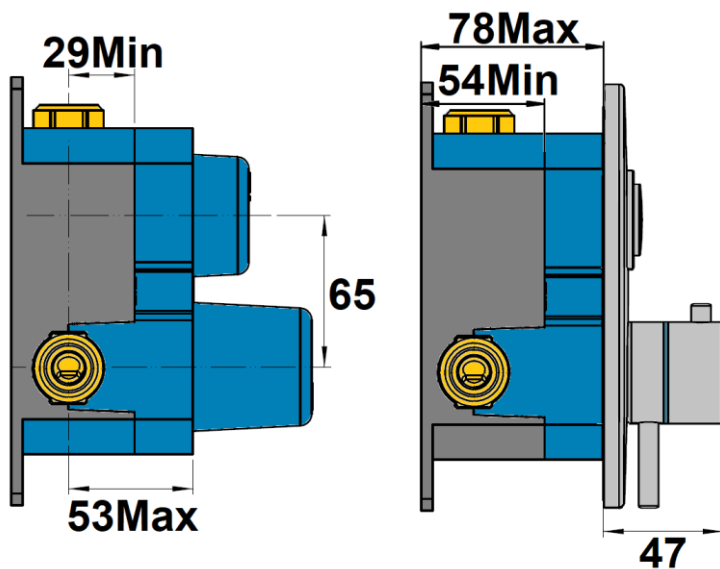
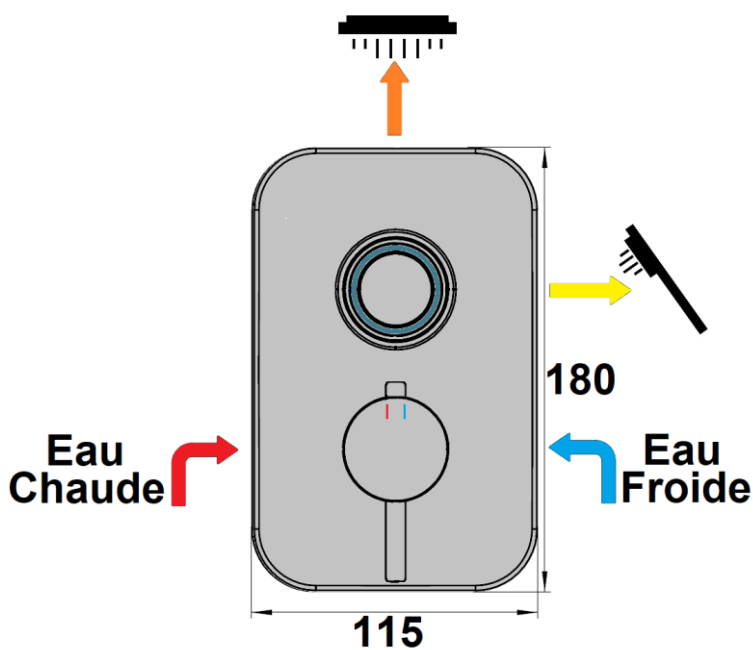
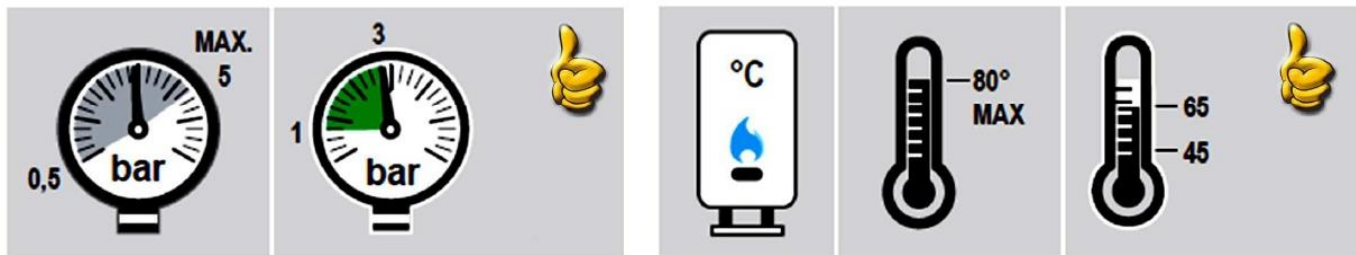


# NOTICE D'INSTALLATION



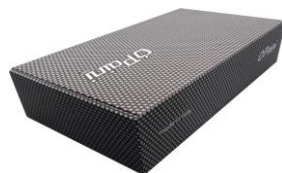


# Schéma technique





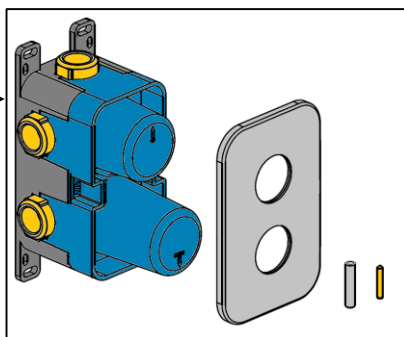
# Vue éclatée et déballage



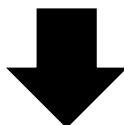
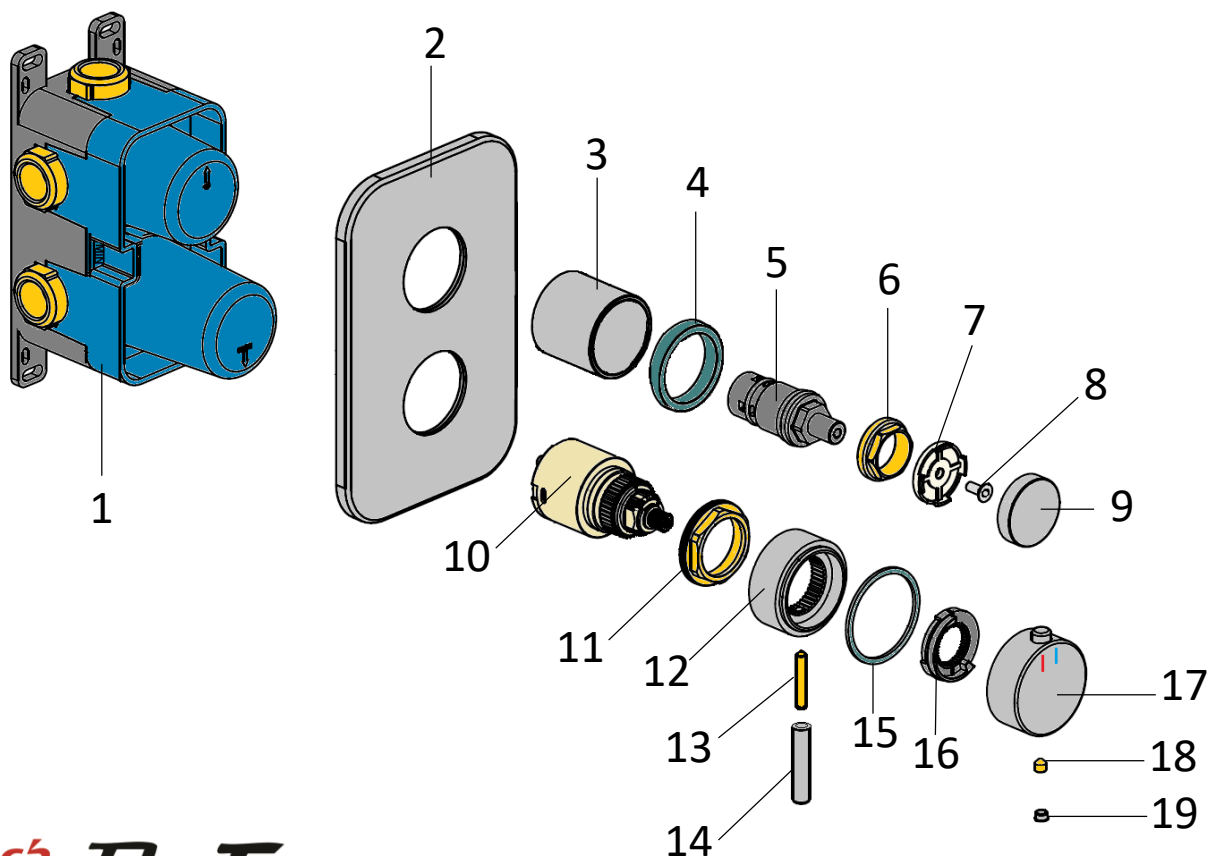
Dès l'ouverture du colis, assurez-vous de bien avoir reçu toutes les pièces détachées avant de poursuivre le montage.



Produit livré ainsi  
1 boîte comprenant:  
Une box  
Une plaque  
Une tige chromée  
Une vis pointeau



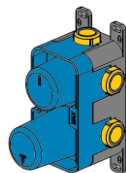
## Vue éclatée



| N° | INTITULE DE LA PIECE DETACHEE                                     | REFERENCE A COMMANDER |
|----|---|-----------------------|
| 1  | BOX ENCASTRE NON DETAILLE SEUL<br>RECOMMANDER LE MITIGEUR COMPLET | 78CR702TH             |
| 2  | PLAQUE DE FINITION  | PLAQ 702              |
| 3  | ROSACE INVERSEUR VISSEE SUR LE CORPS                              | ROS INV702            |
| 4  | BAGUE GRISE ENTRE BOUTON ET ROSACE INVERSEUR                      | BGI INV702            |
| 5  | COMMUTATEUR INVERSEUR   | 53DEV691B             |
| 6  | ECROU DE SERRAGE DU COMMUTATEUR                                   | ESC INV702            |
| 7  | INSERT ABS BLANC  | INSB702               |
| 8  | VIS TETE FRAISEE INOX M4x7mm                                      | VISM4X7               |
| 9  | BOUTON INVERSEUR  | BO INV702             |
| 10 | CARTOUCHE THERMOSTATIQUE ET O/F                                   | 2956D35               |
| 11 | ECROU DE SERRAGE CARTOUCHE TH                                     | ESC TH702             |
| 12 | ROSACE D'OUVERTURE & FERMETURE                                    | ROF702                |
| 13 | VIS POINTEAU Ø5MM LONGUEUR 15MM                                   | GRANO 5X15            |
| 14 | TIGE LONGUE 4CM A VISSER  | TL4                   |
| 15 | BAGUE ANTI FROTTEMENT   | BAF702                |
| 16 | BAGUE DE BLOCAGE POUR SECURITE ENFANT                             | BB38 702              |
| 17 | MANETTE REGLAGE DE LA TEMPERATURE                                 | MT 702TH              |
| 18 | VIS POINTEAU Ø5MM LONGUEUR 4MM                                    | GRANO 5X4             |
| 19 | CACHE VIS MANETTE TH  | CV 64572CR            |



# Installation de la box encastrée

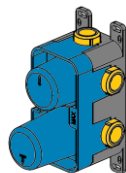


**VIDANGE DE L'INSTALLATION AVANT DE COMMENCER,  
INDISPENSABLE POUR LA GARANTIE DU PRODUIT.  
EVITONS LES CORPS ETRANGERS VEHICULES PAR L'EAU.**

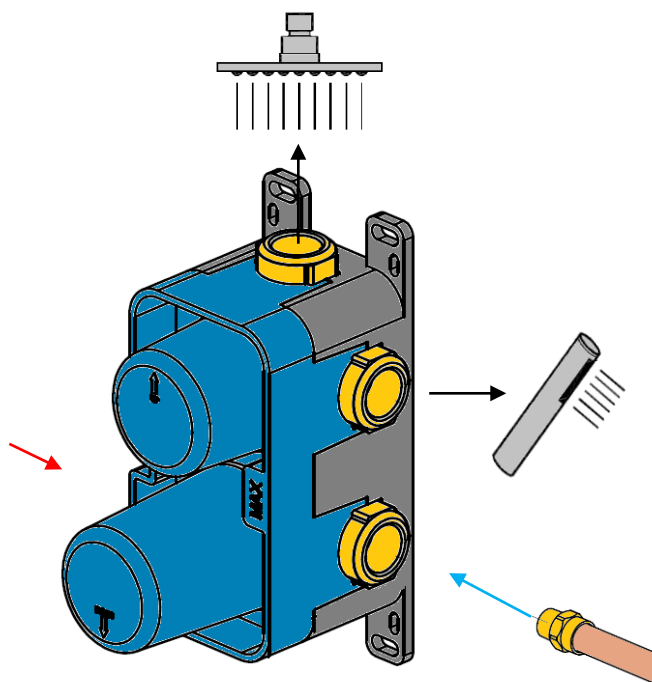




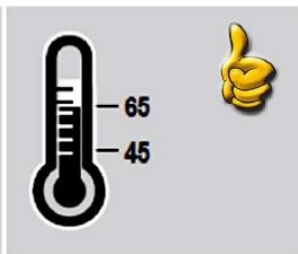
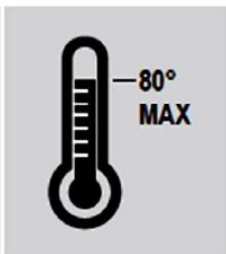
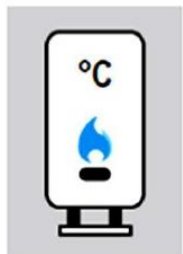
# Installation de la box encastrée



Faire ces raccordements de plomberie sur la box avant de la fixer, puis une fois que chaque liaison est bien raccordée comme sur le dessin, fixer la box au fond du mur.

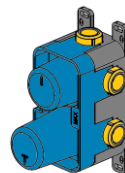


Mettre en pression la box avant de fermer le mur et s'assurer qu'il n'y ait aucune fuite.



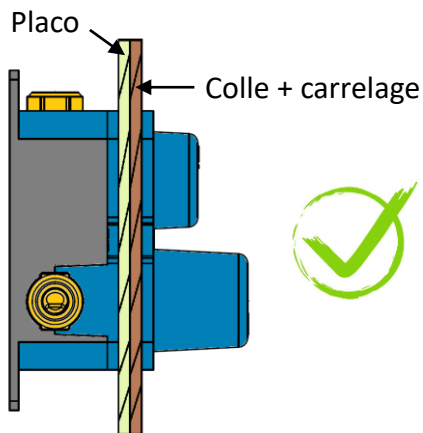


# Installation de la box encastrée

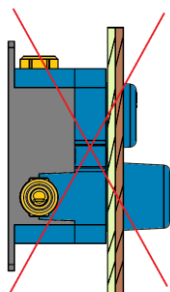


Pour finir le mur, bien s'assurer que les côtes d'encastrement mini et maxi sont bien respectées, puis finir le mur.

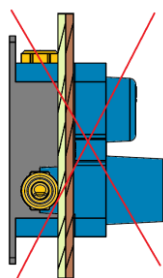
Côtes d'encastrement = 78mm maxi – 54mm mini = **MUR FINI**



Mur fini Entre l'indication mini (78) et maxi (54), montage parfait.



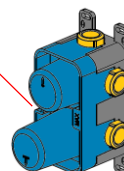
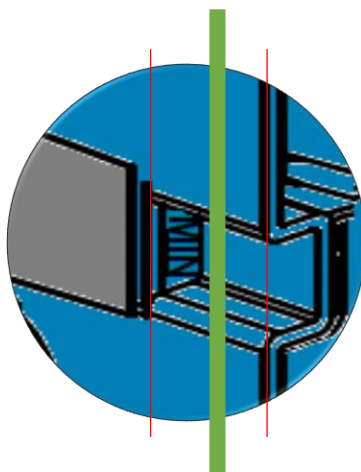
Mur fini après l'indication maxi, refaire le montage.



Mur fini avant l'indication mini, refaire le montage.

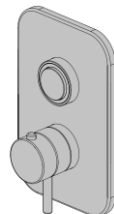


**Conseiller:** ne pas mettre le mur fini à fleur du mini, ou à fleur du maxi, bien se mettre en plein milieu

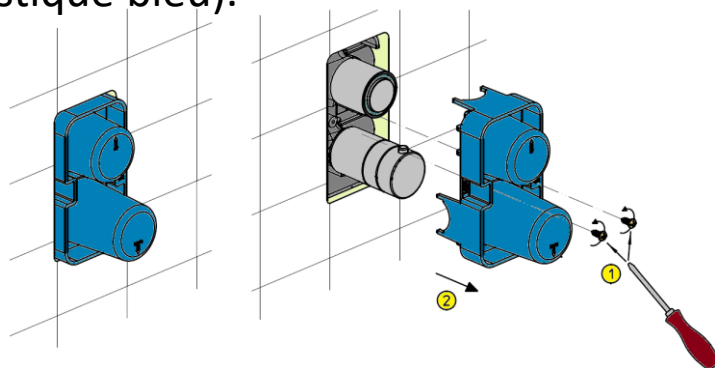




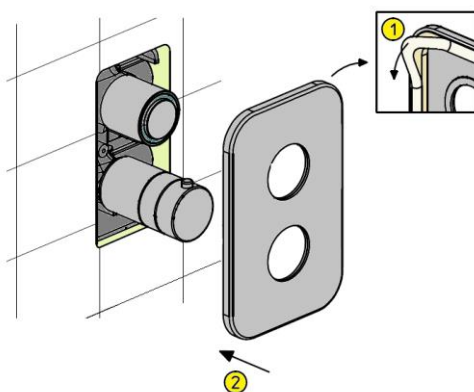
# Installation du set de finition



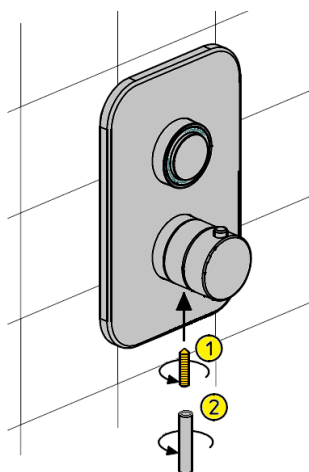
Une fois le mur fini, retirer le devant de la box (plastique bleu).



Prendre ensuite la plaque de finition.  
Au dos de la plaque, retirer la protection du joint adhésif, puis placer la plaque contre le mur.



Visser la vis pointeau en bas, finalement visser la tige sur la vis pointeau.

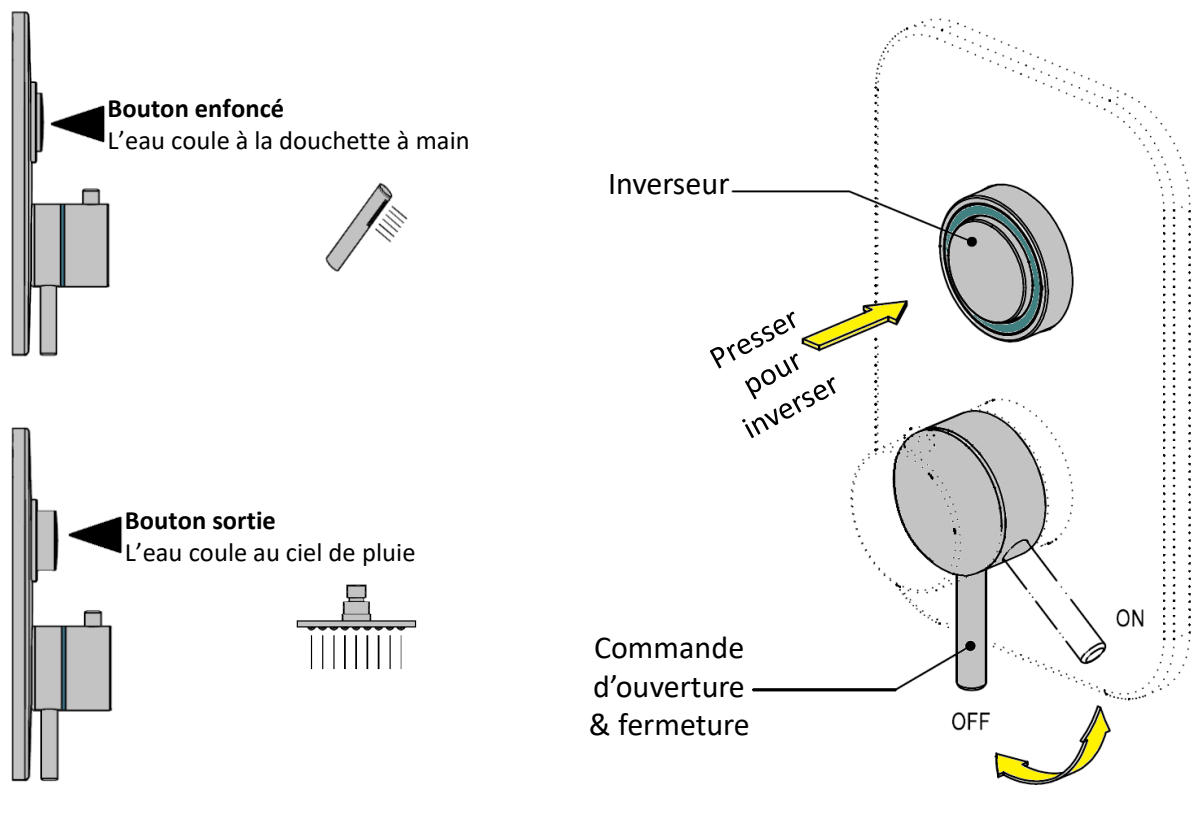


*Fin de l'installation*





# Fonctionnement du produit



## Fonctionnement standardisé

**Eau mitigée :**

Position centrale à 38°C

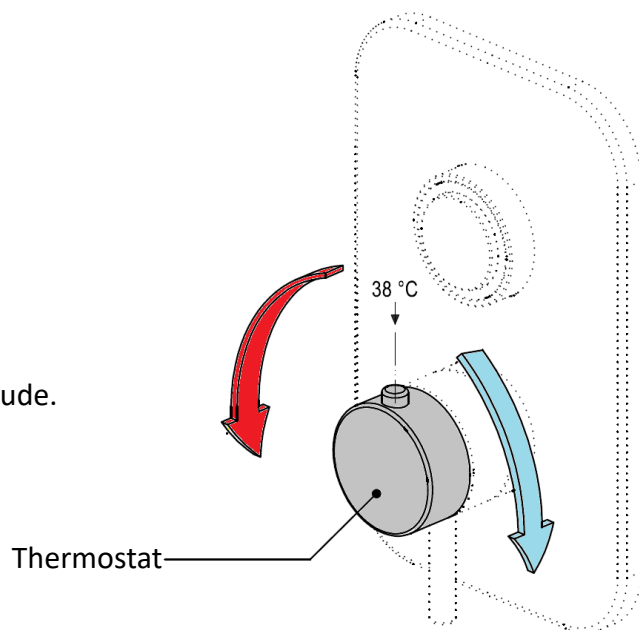
**Eau froide:**

Tourner à droite pour avoir de l'eau froide

**Eau chaude:**

1-Appuyer pour déverrouiller la sécurité enfant

2-Tourner à gauche pour avoir de l'eau plus chaude.



## Anti-brûlure PAINI = 3 sécurités

1 sécurité enfant : manette verrouiller à 38°C

2 température limitée: température limitée à un maximum de 50°C (aucun risque de brûlure grave)

3 coupure d'eau: en cas de coupure d'eau froide lors de l'utilisation, coupure automatique du mitigeur.



# Problème technique



| PROBLEME                                     | CONSTATATION   | SOLUTION  |
|--|--|---|
| PROBLEME AVEC LA TEMPERATURE                 | QUE DE L'EAU CHAUDE OU QUE DE L'EAU FROIDE, NE MITIGE PAS                                    | REVOIR L'INSTALLATION ALIMENTATIONS D'EAU INVERSEES   |
| PROBLEME AVEC LA TEMPERATURE                 | TEMPERATURE BLOQUEE  | CARTOUCHE ENTARTREE A DETARTRE OU REMPLACER LA PIECE  |
| PROBLEME DE TEMPERATURE                      | TEMPERATURE DEREGLEE, IMPRESSISE   | CARTOUCHE ENTARTREE OU ENCRASSEE, NETTOYER LA CARTOUCHE OU LA REMPLACER   |
| PROBLEME DE TEMPERATURE                      | TEMPERATURE DEREGLEE, IMPRESSISE SUITE A UN DEMONTAGE/REMONTAGE DE LA MANETTE DE TEMPERATURE | CARTOUCHE DEREGLEE, <b>REFAIRE LE CALIBRAGE, VOIR PAGE SUIVANTE</b>   |
| PROBLEME DE DEBIT                            | PAS D'EAU QUI ARRIVE   | ENLEVER LA CARTOUCHE TH DU CORPS POUR VERIFIER SI L'EAU ARRIVE OU NON DANS LE MITIGEUR, POSSIBLE PROBLEME EN AMONT. |
| PROBLEME DE DEBIT                            | L'EAU NE SORT PRESQUE PAS  | CARTOUCHES ENCRASSEES, A NETTOYER OU A REMPLACER  |
| PROBLEME BOUTON INVERSEUR                    | DURE A ACTIONNER, VOIR IMPOSSIBLE  | CARTOUCHE ENTARTREE, OU SALE, LA NETTOYER OU LA REMPLACER   |
| PROBLEME MANETTE ON/OFF                      | MANETTE SE DEVISSE OU TOMBE  | REVOIR ETAPE 7 OU REMPLACER LES PIECES  |
| PROBLEME DE MANETTE DE TEMPERATURE           | LA MANETTE DE TEMPERATURE BOUGE OU S'ENLEVE FACILEMENT A LA MAIN                             | REVISSER LA VIS POINTEAU DE LA MANETTE  |
| FUITE AU NIVEAU DU REGLAGE DE LA TEMPERATURE | L'EAU SORT ENTRE LE CORPS ET LA MANETTE  | CARTOUCHE ENCRASSEE, OU ENTARTREE, NETTOYER, DETARTRE, OU REMPLACER LA CARTOUCHE THERMOSTATIQUE                     |
| FUITE EN CONTINUE                            | L'EAU COULE SANS COUPURE D'EAU POSSIBLE, A LA DOUCHETTE OU A LA POMME DE TÊTE                | NETTOYER LA CARTOUCHE INVERSEUR, OU CARTOUCHE A REMPLACER   |
| FUITE ENTRE LA PLAQUE ET LE MUR              | IL SEMBLERAIT QU'IL Y AIT UNE FUITE DANS LE MUR  | REVOIR RAPIDEMENT L'INSTALLATION, LES RACCORDS DE PLOMBERIE NE SONT PAS ETANCHES                                    |
| IMPOSSIBLE D'INSTALLER LE SET DE FINITION    | LA PLAQUE DE FINITION NE TIENT PAS SUR LE CORPS  | SOIT TROP ENCASTRE DANS LE MUR, SOIT PAS ASSEZ, REVOIR ETAPE 4  |

**POUR TOUT AUTRE PROBLEME : NOUS CONTACTER**





# Le calibrage d'une cartouche



## Le calibrage d'une cartouche qu'est-ce que c'est?



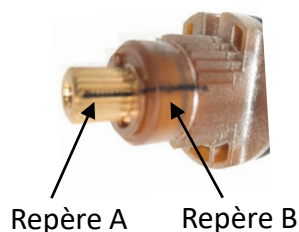
Les cartouches thermostatiques sont réglées d'origine à 38°C. Celles-ci ont un repère sur le devant qui est fait lors de la fabrication. Ce repère permet de savoir si la cartouche est bien réglée à 38°C, ou si elle a été dérégulée lors du montage du produit, ou éventuellement lors d'une intervention dans le temps.

## Comment refaire le calibrage?

-Remettre les deux repères A et B face à face, puis vérifier avec un thermomètre que la température est bien à 38°C.

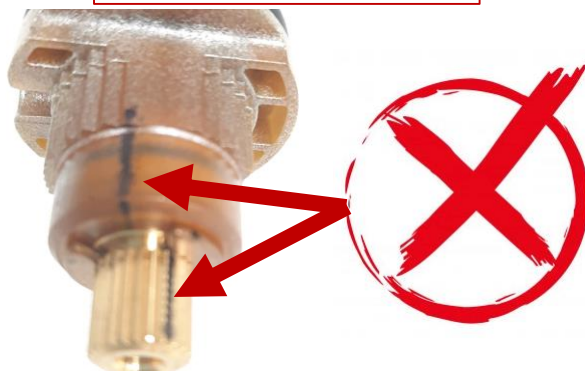
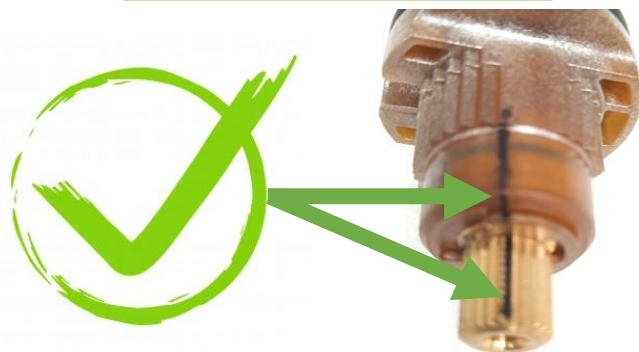
-Si cela ne fonctionne pas :

- 1-Prendre une pince ou la manette de température
- 2-Faire tourner la partie cannelée de la cartouche (repère A)
- 3-faire couler l'eau du mitigeur
- 4-Prendre un thermomètre pour vérifier la température de l'eau
- 5-Tourner le repère A dans le bon sens, puis tourner jusqu'à obtenir 38°C sur le thermomètre



Calibrage conforme

Calibrage dérégulé





*Contact*



**Merci de bien conserver ce document et de le transmettre à l'utilisateur.**

N'hésitez pas à nous contacter pour toutes autres informations complémentaires.



04 76 67 26 35



sav@painifrance.fr



**ZA Le Plan**

**185 rue du 08 mai 1945**

**38140 RENAGE**