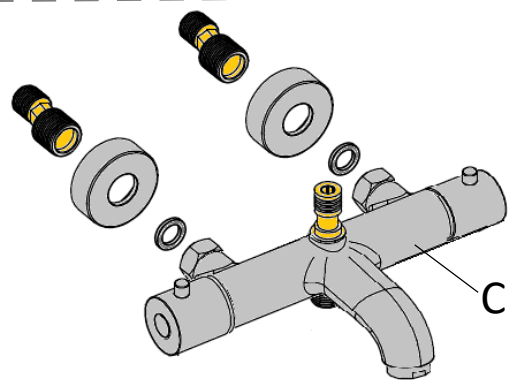
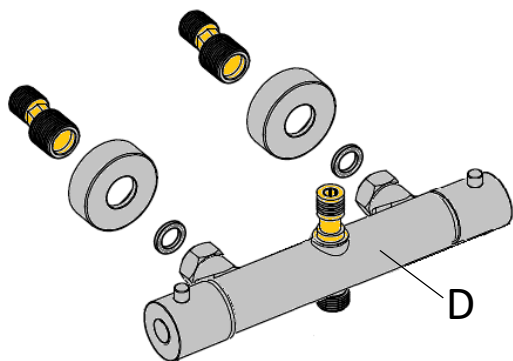


Mitigeur thermostatique  
Bain douche 2 sorties



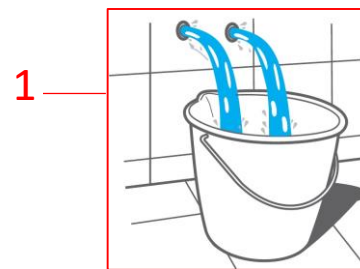
Mitigeur thermostatique  
Bain douche 3 sorties



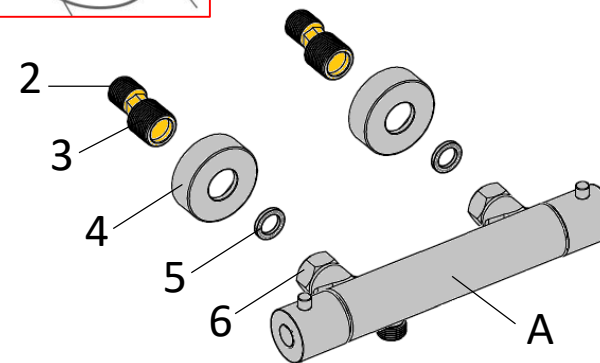
Mitigeur thermostatique  
De douche 2 sorties



# Notice d'installation



Mitigeur thermostatique  
De douche 1 sorties



Avant de commencer l'installation, purger le réseau eau chaude et eau froide (1), afin d'éliminer d'éventuel résidus logé dans les tuyaux.  
Faire son joint sur les filetages  $\frac{1}{2}$  (2) de chaque raccord excentrique, puis visser au mur à l'aide d'une clef plate.  
Les deux raccords mâle  $\frac{3}{4}$  (3) doivent avoir impérativement un entraxe de 150mm et les raccords doivent être parfaitement de niveau.  
Visser les rosaces (4) à la main sur les filetages  $\frac{3}{4}$  (3).  
Placer les joints (5) dans les écrous libre (6), puis visser le mitigeur (A, B, C ou D) sur les filetages  $\frac{3}{4}$  (3).  
Pour finir mettre en pression et vérifier qu'il n'y ait aucune fuite.