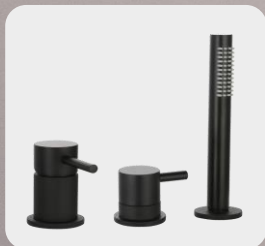


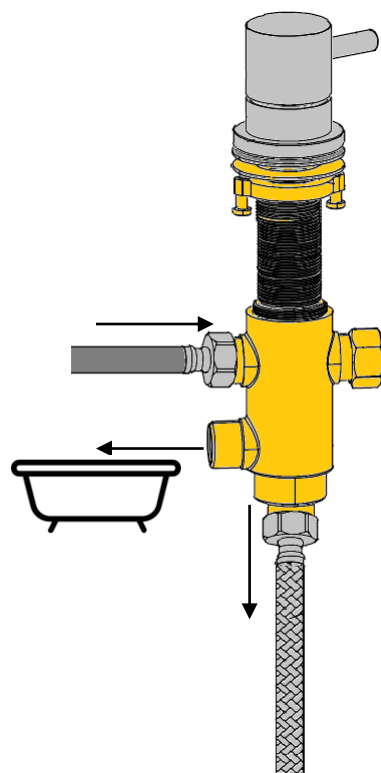
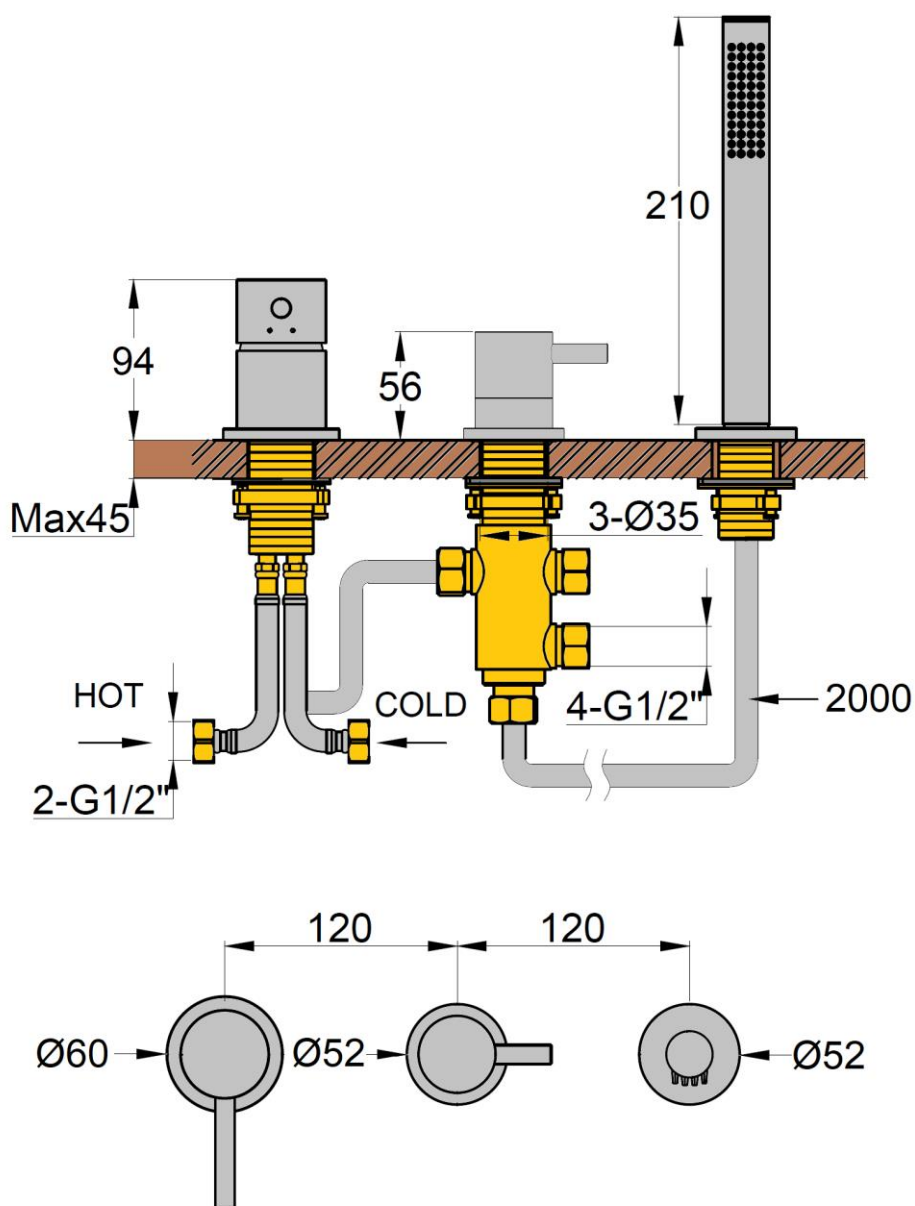
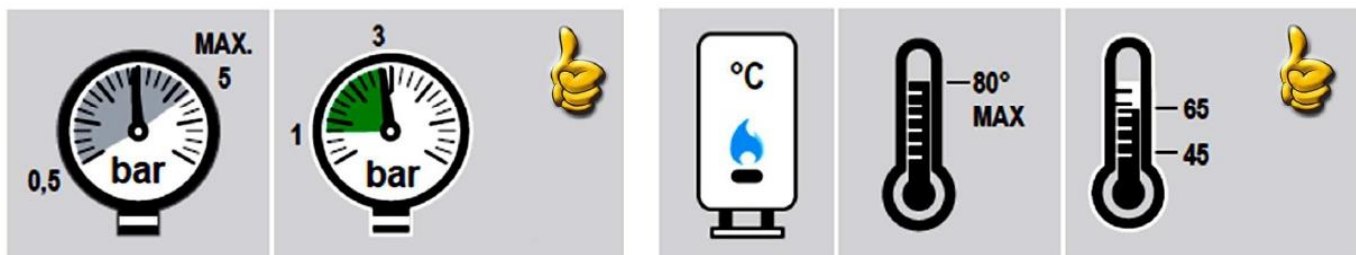


Notice d'installation



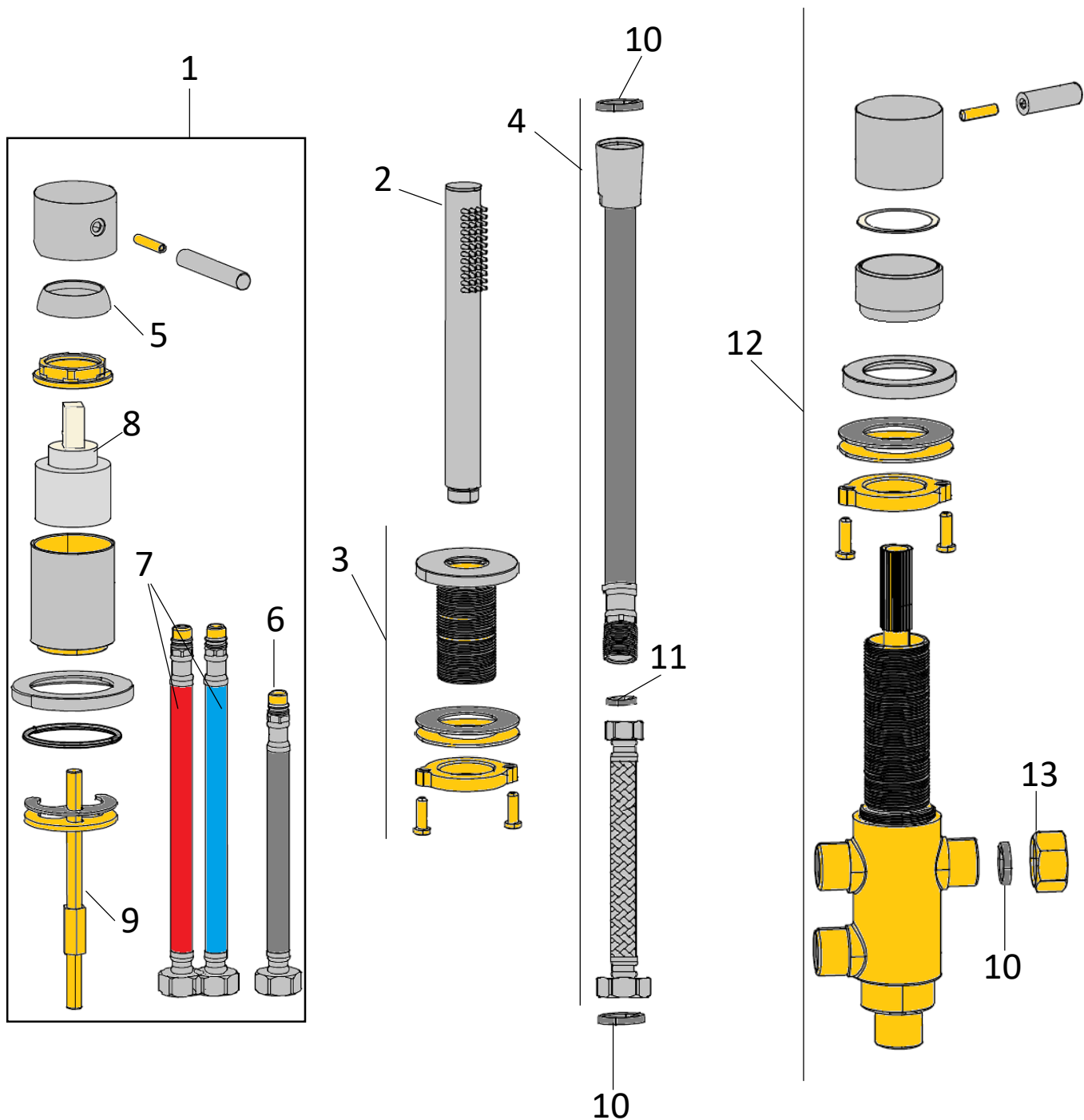


Schema technique





Une éclatée



Référence des pièces pages suivantes

N°	Réf à commander	N°	Réf à commander
1	MIT7812**	9	KITFIX810
2	887**	10	JP12
3+4	SDP78**	11	JP15100
4	FD112**	12	INV7811**
5	COUP78**	13	BM12
6	FLEX1212		
7	FLEX1012		
8	CG40FP	**	Lettres de la finition



Installation du mitigeur

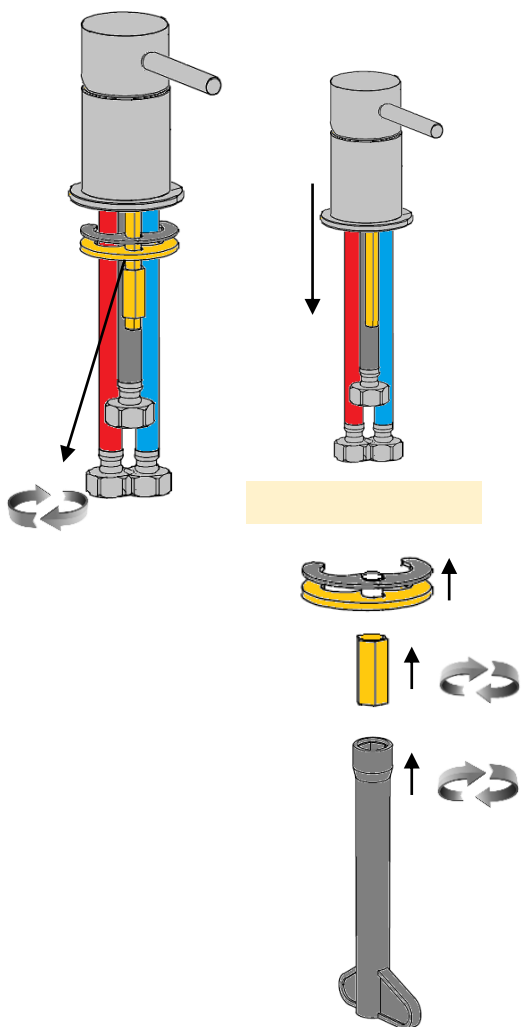


VIDANGE DE L'INSTALLATION AVANT DE COMMENCER, INDISPENSABLE POUR LA GARANTIE DU PRODUIT.

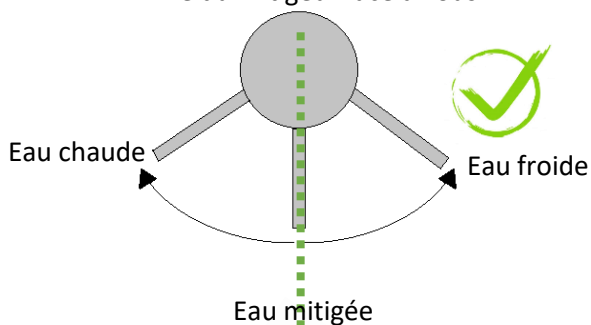


Prendre le corps du mitigeur et retirer le jeu de fixation, puis faire passer au travers du plan les flexibles, ensuite par-dessous fixer le jeu de fixation pour que le mitigeur soit bloqué.

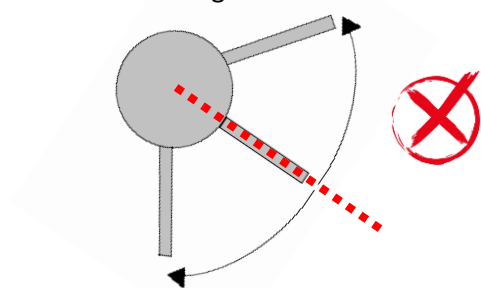
Bien positionner le mitigeur dès le début, faite pivoter la cartouche pour voir l'axe du mitigeur, faire comme ci-dessous.



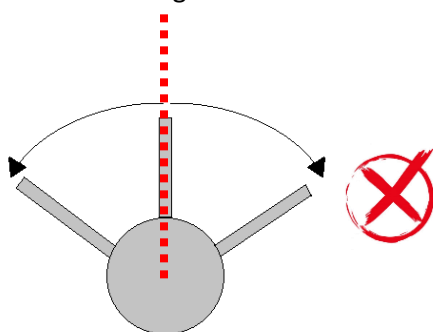
Axe du mitigeur face à vous



Axe du mitigeur décalé



Axe du mitigeur à l'envers





Installation de l'inverseur

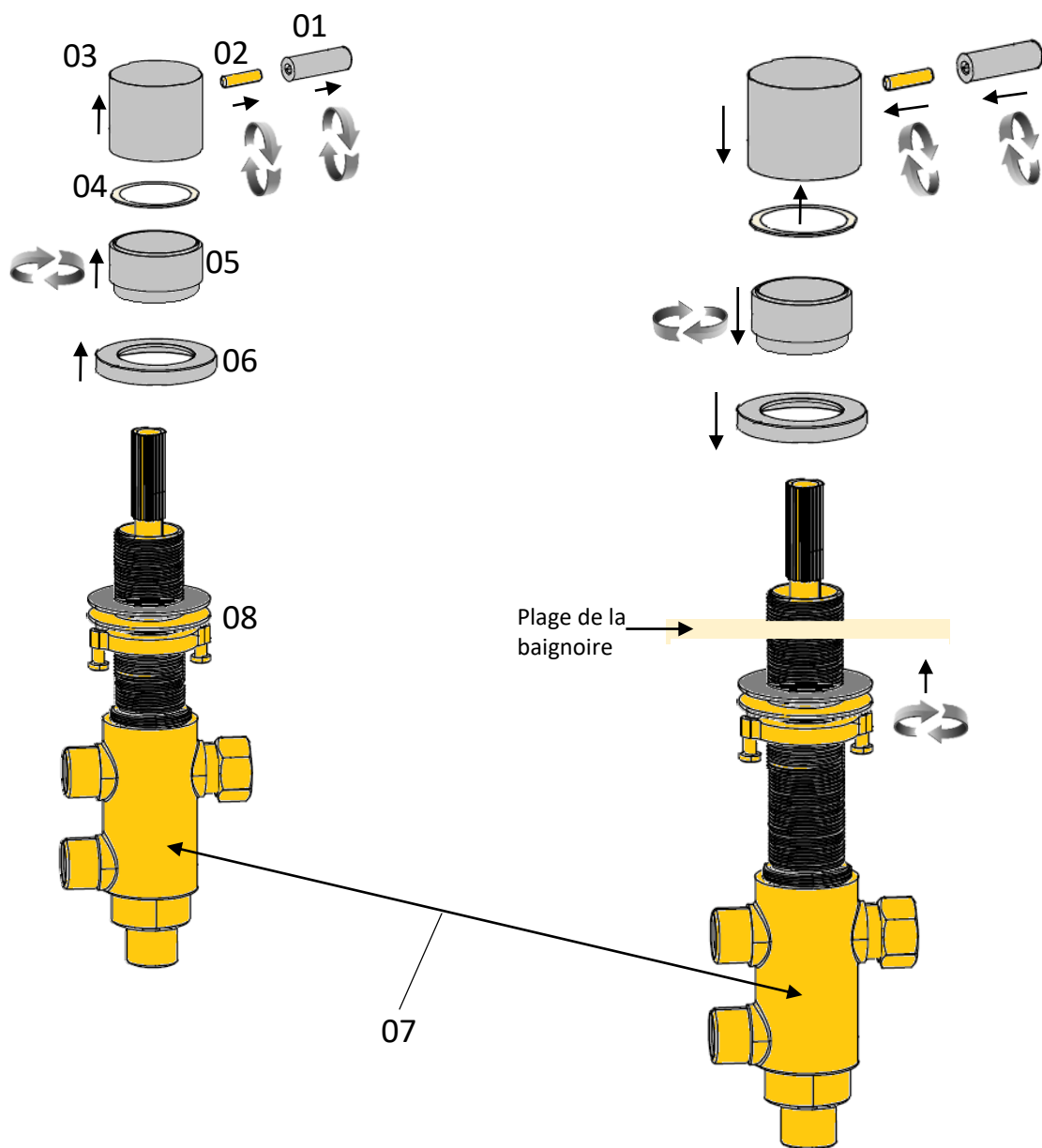


Prendre l'inverseur, dévisser à la main la tige (01), dévisser la vis pointeau (02), retirer la manette (03) à la main.

Attention de ne pas perdre la bague anti-frottement (04).

Dévisser ensuite à la main la rosace (05) et retirer facilement l'embase (06).

Placer l'ensemble de l'inverseur (07) au travers de la plage de la baignoire, positionner l'embase (06), visser à la main la rosace (05), ensuite visser le jeu de fixation (08) pour bloquer. Enfin, mettre la manette (03), sans oublier la bague anti-frottement (04), puis visser la vis pointeau (02) et finalement visser à la main la tige (01).

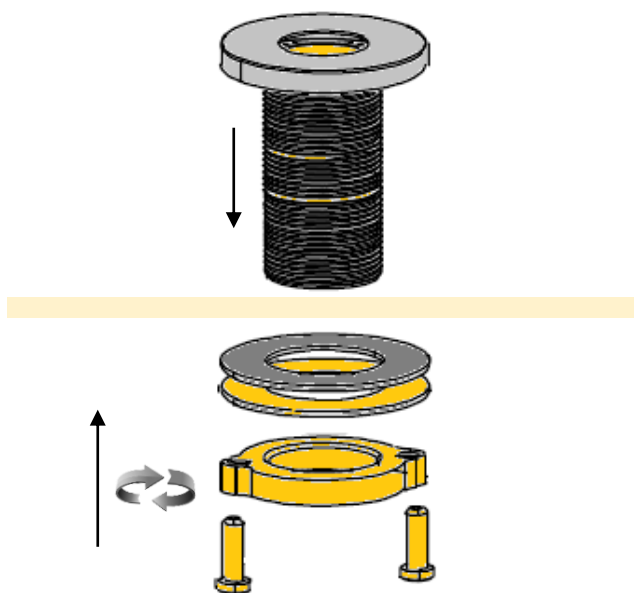




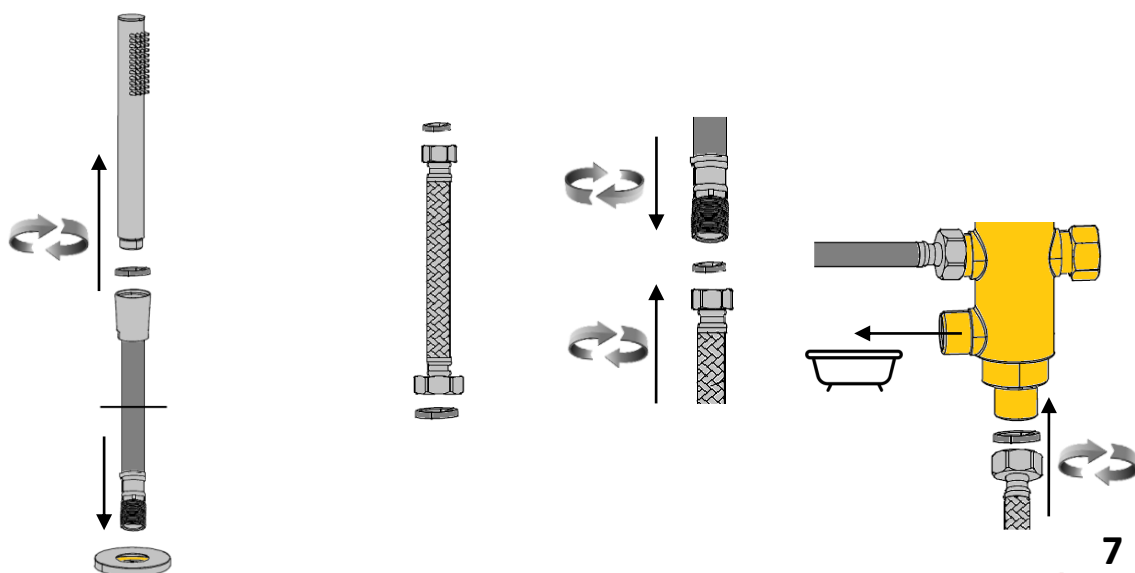
Installation douchette



Placer le support au travers de la plage de la baignoire, puis visser le jeu de fixation pour bloquer le support.



Prendre le flexible de 2m, visser le côté femelle sur la douchette (sans oublier le joint entre les deux), puis faire passer au travers du plan et du support la partie mâle du flexible.
Prendre le petit flexible, visser le plus petit des côtés (15x100 femelle), sur la partie mâle du flexible de 2m (sans oublier le joint entre les deux).
Finalement visser le flexible sur l'inverseur (sans oublier le joint entre les deux).





Adresse

ZA le Plan
185, rue du 8 mai 1945
38140 RENAGE



5j/7 Support Telephonique

04 76 67 26 35

