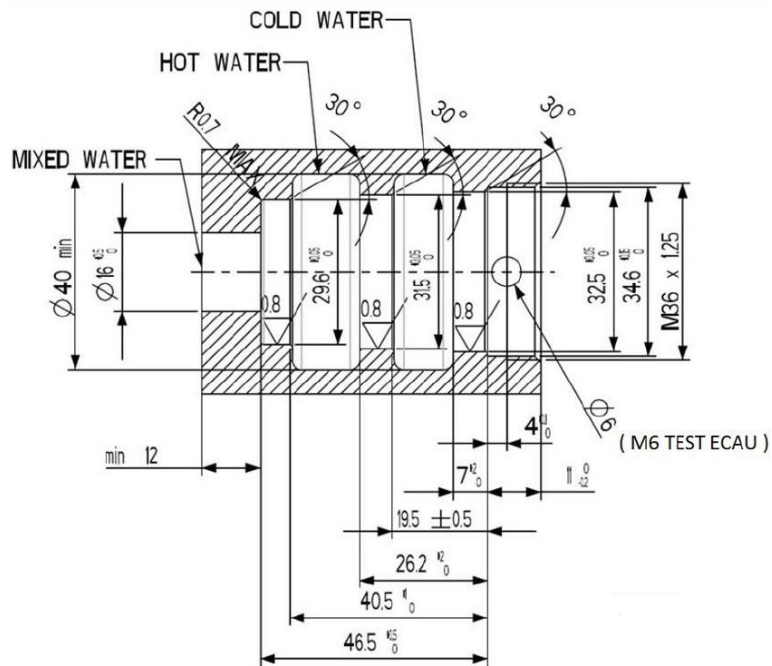
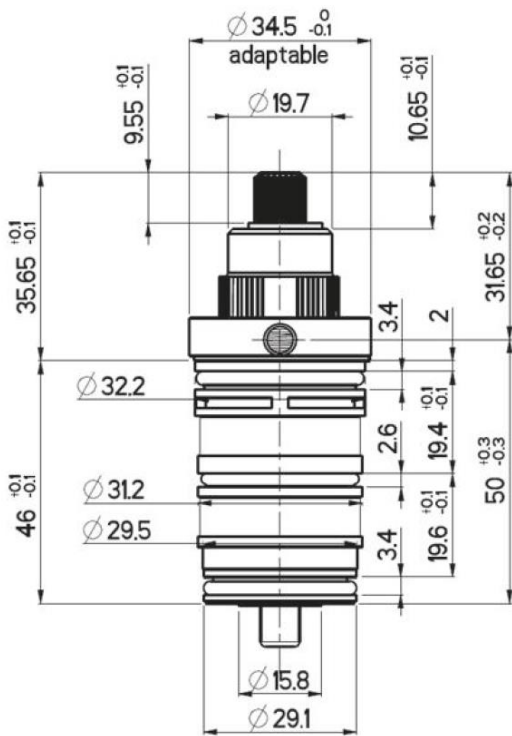


CARTOUCHE 2910VFC3

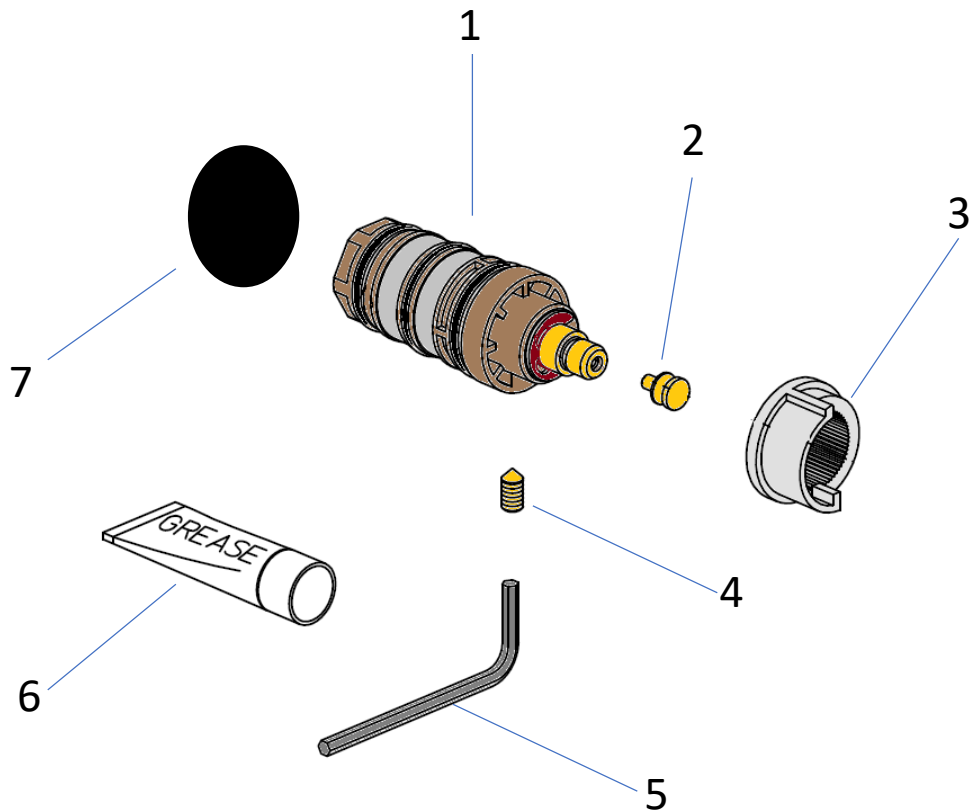


Schema technique





Comment remplacer la cartouche?



Avec cette nouvelle cartouche (1) assurez-vous de récupérer les autres pièces détachées (2-3-4), pour pouvoir les remettre sur la nouvelle cartouche (1).

1-tout d'abord coupez l'eau.

2-dévisser la vis pointeau (4) à l'aide d'une clef Allen (5).

3-tirer sur la cartouche pour la sortir de son logement (7), vous pouvez vous aider de la manette d'origine ou d'une pince.

4-nettoyer bien le logement (7) avant de remettre une nouvelle cartouche (1).

5-remettre la nouvelle cartouche (1).

6-visser la vis pointeau (4) comme d'origine (à fleur du corps, pas plus, ou risque de fuite).

7-remettre les accessoires (2-3), visser à la main la rallonge conique (2), puis positionner la bague de sécurité enfant (3), comme sur l'image ci-dessus.



Le calibrage d'une cartouche



Le calibrage d'une cartouche qu'est-ce que c'est?



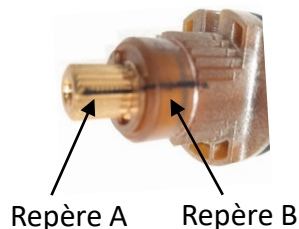
Les cartouches thermostatiques sont réglées d'origine à 38°C. Celles-ci ont un repère sur le devant qui est fait lors de la fabrication. Ce repère permet de savoir si la cartouche est bien réglée à 38°C, ou si elle a été dérégulée lors du montage du produit, ou éventuellement lors d'une intervention dans le temps.

Comment refaire le calibrage?

-Remettre les deux repères A et B face à face, puis vérifier avec un thermomètre que la température est bien à 38°C.

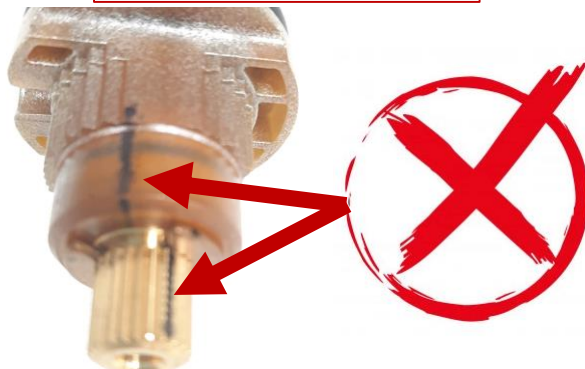
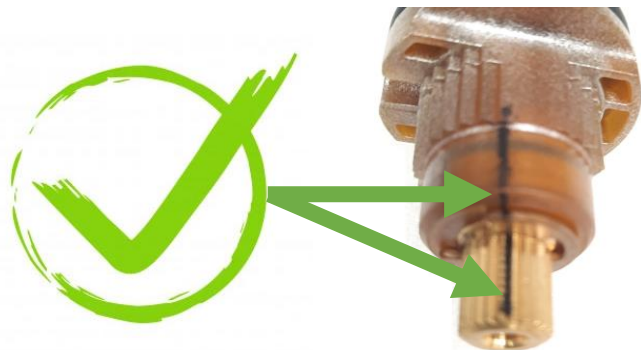
-Si cela ne fonctionne pas :

- 1-Prendre une pince ou la manette de température
- 2-Faire tourner la partie cannelée de la cartouche (repère A)
- 3-faire couler l'eau du mitigeur
- 4-Prendre un thermomètre pour vérifier la température de l'eau
- 5-Tourner le repère A dans le bon sens, puis tourner jusqu'à obtenir 38°C sur le thermomètre



Calibrage conforme

Calibrage dérégulé



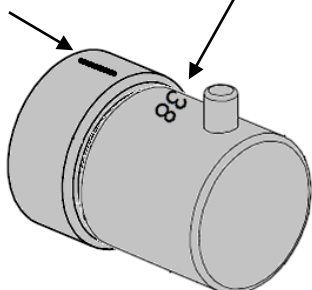


Comment remonter la manette correctement après avoir calibre la cartouche?

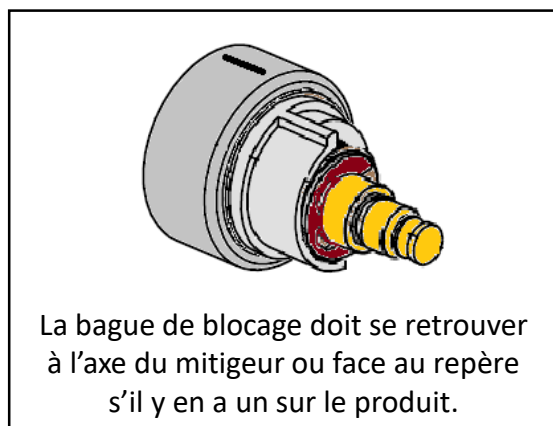
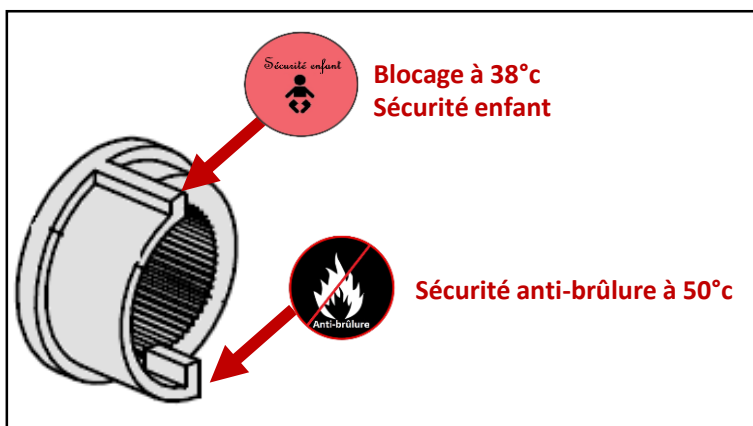
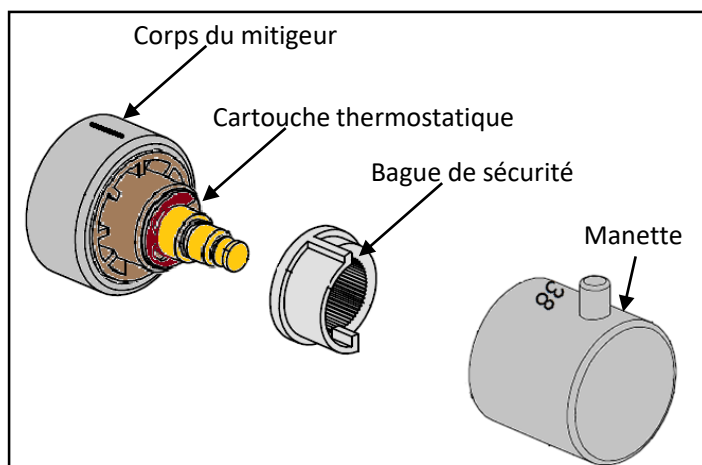


Repère sur le
corps du mitigeur

Symbole 38



La manette doit se retrouver à la fin
avec le symbole 38 à l'axe du mitigeur,
ou face au repère sur le corps du
mitigeur lorsqu'il y en a un.



 bague et manette
bien positionnées



 Bague et manette
mal positionnées





Nous contacter



Conserver ce document et le transmettre à l'utilisateur
Nous contacter pour tout autres informations complémentaire



04 76 67 26 35



ZA Le Plan
185 rue du 08 mai 1945
38140 RENAGE