

Paini France  
ROBINETTERIE

Paini France  
ROBINETTERIE

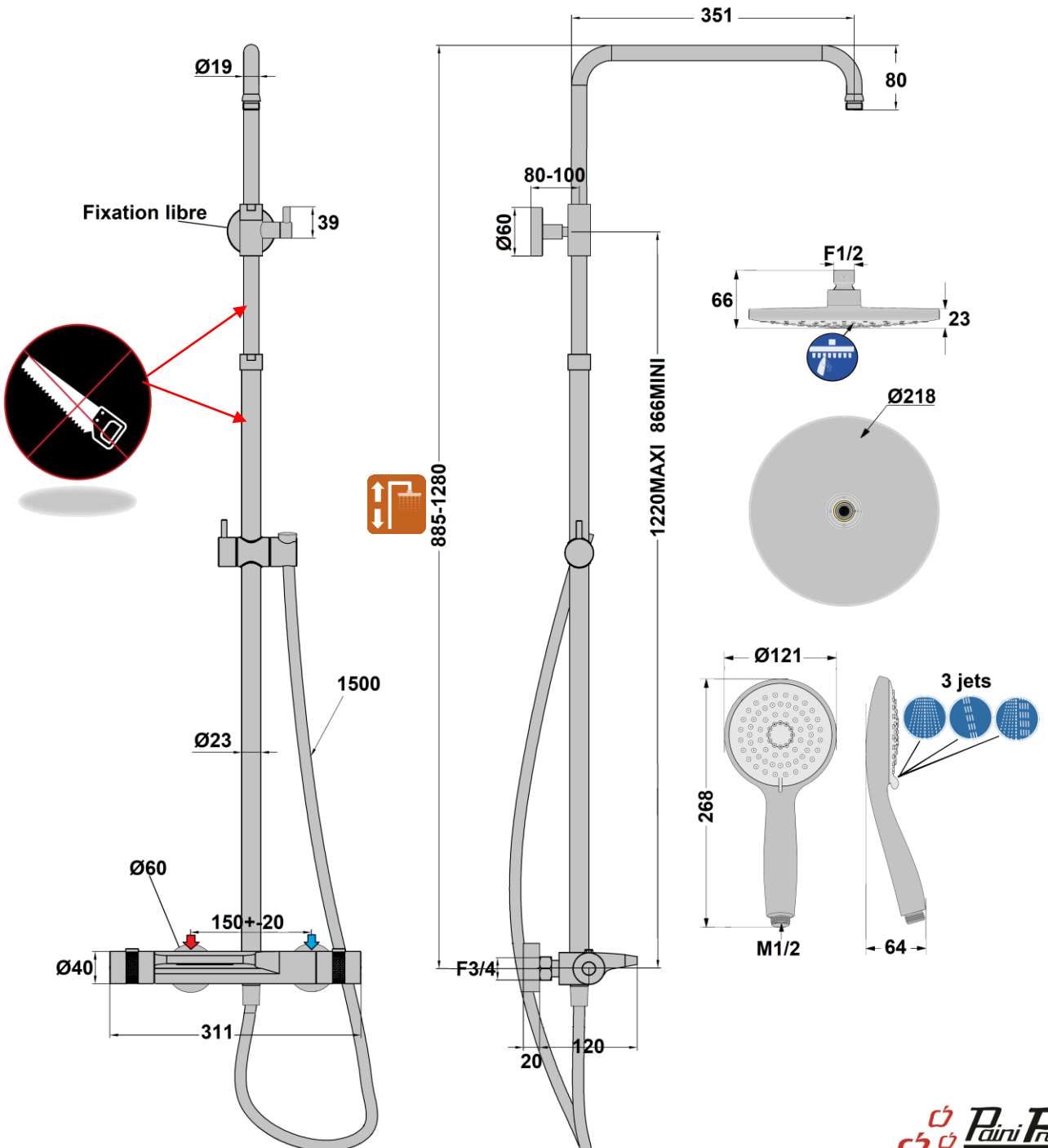
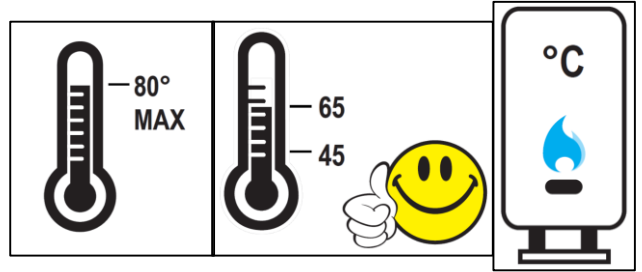
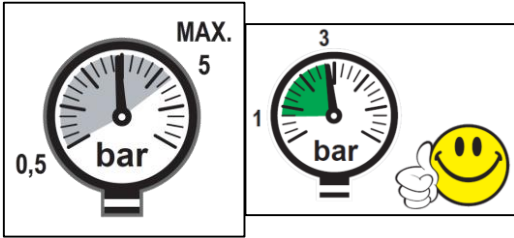
Paini France  
ROBINETTERIE

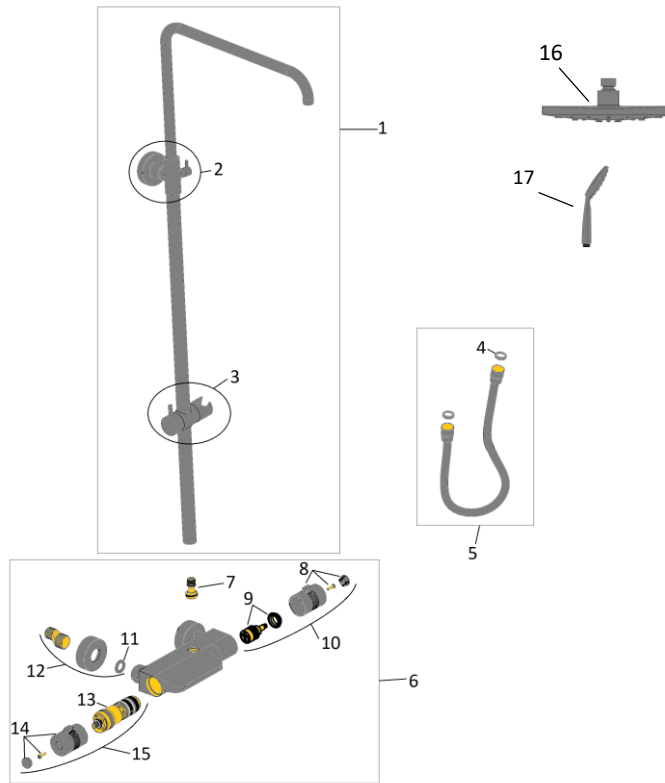
# NOTICE D'INSTALLATION





# SCHEMA TECHNIQUE





N° DE LA PIECE	DESCRIPTION DE LA PIECE	REFERENCE PAINI FRANCE
1	TUBE TELESCOPIQUE COMPLET FINITION CHROME FINITION PVD NOIR MAT BROUSSE	59121A 59121PZ
2	FIXATION MURALE DU TUBE FINITION CHROME FINITION PVD NOIR MAT BROUSSE	SUP MUR 59121A SUP MUR 59121PZ
3	COULISSEAU FINITION CHROME FINITION PVD NOIR MAT BROUSSE	COUL 59121A COUL 59121PZ
4	JOINT PLAT 1/2	JP12
5	FLEXIBLE LISSE FEMELLE/FEMELLE 1/2, 1,50m FINITION CHROME FINITION PVD NOIR MAT BROUSSE	11567A 11567NOIR
6	MITIGEUR THERMOSTATIQUE COMPLET FINITION CHROME FINITION PVD NOIR MAT BROUSSE	202CR224TH 202PZ224TH
7	RACCORD A EMBOITER + JOINTS FINITION CHROME FINITION PVD NOIR MAT BROUSSE	REMB 202THCR REMB 202THPZ
8	MANETTE DEBIT/INVERSEUR SEUL FINITION CHROME FINITION PVD NOIR MAT BROUSSE	MD 202THCR MD 202THPZ
9	CARTOUCHE DEBIT/INVERSEUR + ECROU DE SERRAGE	CART INV 202
10	MANETTE DEBIT/INVERSEUR + CARTOUCHE (ENSEMBLE COMPLET) FINITION CHROME FINITION PVD NOIR MAT BROUSSE	MDC 202THCR MDC 202THPZ
11	JOINT PLAT 1/2	JP34
12	RACCORDS EXCENTRIQUE + ROSACES + JOINT PLAT 1/2 FINITION CHROME FINITION PVD NOIR MAT BROUSSE	78CR170 78PZ170
13	CARTOUCHE THERMOSTATIQUE	CT 202111
14	MANETTE DE TEMPERATURE SEUL FINITION CHROME FINITION PVD NOIR MAT BROUSSE	MT 202THCR MT 202THPZ
15	MANETTE DE TEMPERATURE + CARTOUCHE THERMOSTATIQUE (ENSEMBLE COMPLET) FINITION CHROME FINITION PVD NOIR MAT BROUSSE	MTC 202THCR MTC 202THPZ
16	POMME DE TETE FINITION CHROME FINITION NOIR MAT	ROCR220ABS ROPZ220ABS
17	MANETTE DE TEMPERATURE SEUL FINITION CHROME FINITION NOIR MAT	202CR110ABS 202PZ110ABS



**VIDANGE DE L'INSTALLATION AVANT DE COMMENCER,  
INDISPENSABLE POUR LA GARANTIE DU PRODUIT.  
EVITONS LES CORPS ETRANGERS VEHICULES PAR L'EAU.**





Avant de déballer le produit, vérifiez bien qu'il soit complet et compatible avec le lieu de pose, vérifiez surtout la hauteur et l'encombrement.

**Hauteur conseillée pour les alimentations :** entre 900 et 1100.

**Entraxe du mitigeur :** 150mm (avec + ou - 20mm de réglage possible avec les raccords excentrique)

**Alimentation eau chaude :** à gauche

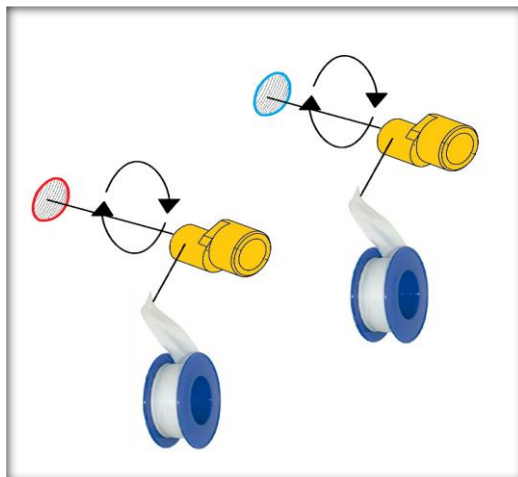
**Alimentation eau froide :** à droite

**Ø des alimentations conseillées :** 16

**Filetage des alimentations (en amont du produit) :** Femelle 1/2

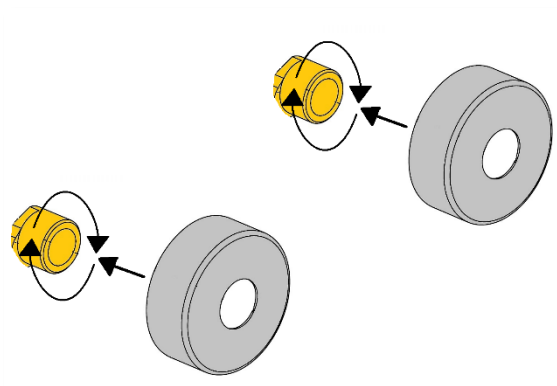


Faire son joint sur les raccords excentriques, puis les visser au mur avec une clef plate de 13 (pas de pince multiprise), en s'assurant que les deux raccords sont parfaitement de niveau et à 150mm d'entraxe l'un de l'autre.

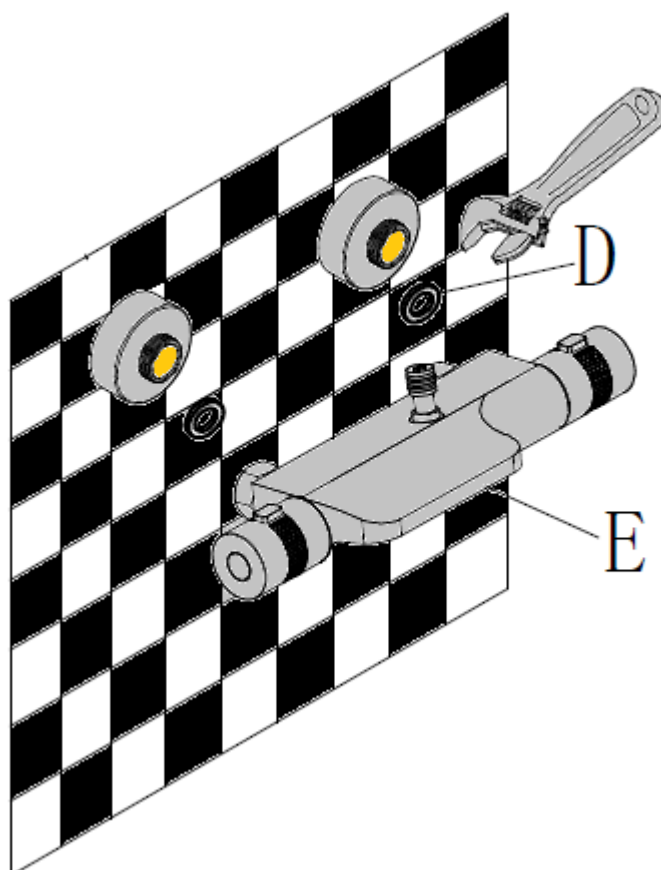




Visser simplement à la main les deux rosaces, jusqu'au mur.

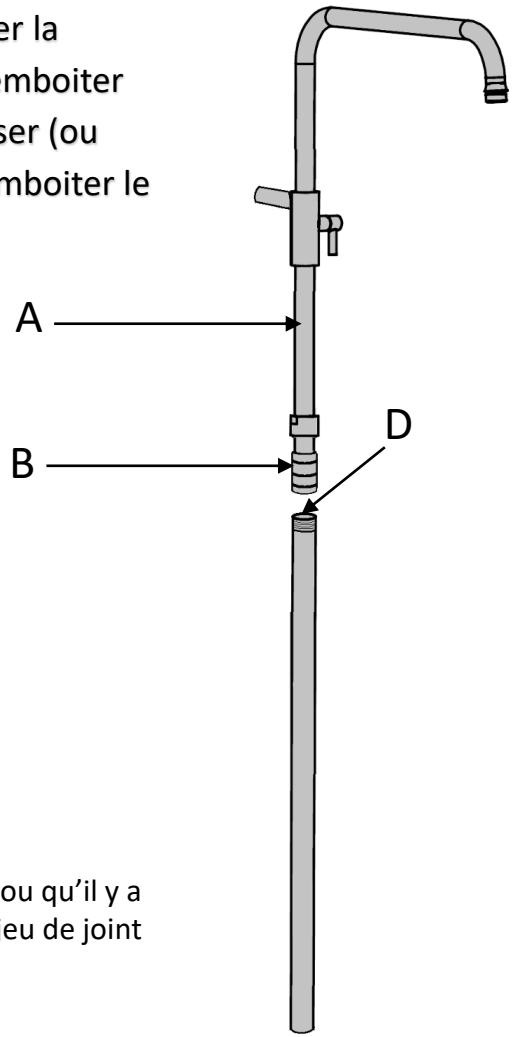


Placer les joints plats (D) sur le mitigeur (E), puis visser les écrous libres avec une clef à molette.





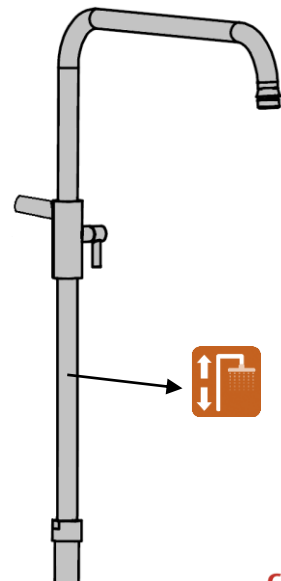
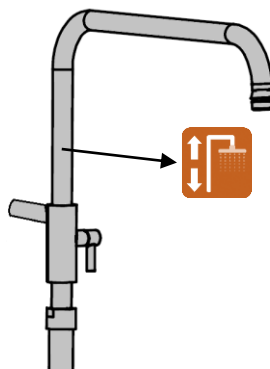
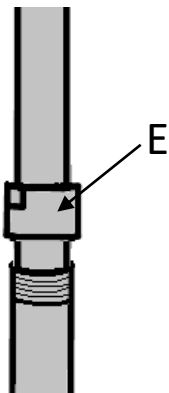
Prendre la partie haute du tube (A), enlever la protection plastique autour du raccord à emboîter (B), s'assurer que les joints sont bien graisser (ou s'équiper d'un lubrifiant sanitaire (C)) et emboîter le tube dans la partie basse (D).



Si un joint est endommagé lors du montage, ou qu'il y a une fuite entre les deux tubes, remplacez le jeu de joint par celui mis en plus dans la boîte d'origine.

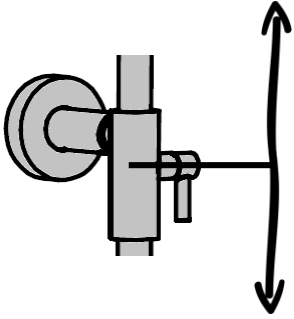


Visser ensuite l'écrou (E) qui permet de bloquer le réglage de la hauteur. Vous pouvez ainsi régler définitivement la hauteur du tube. **Le tube est télescopique (le réglage se fait facilement à la main), il ne faut pas couper la partie basse ou la partie haute du tube.**

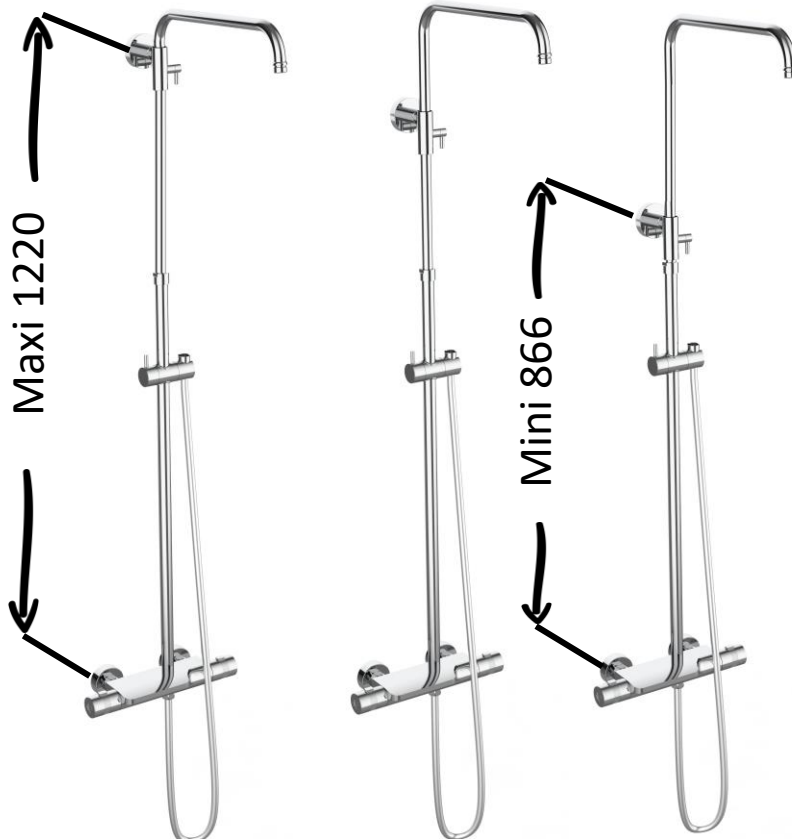




Une fois le tube assemblé vous pouvez mettre la fixation murale au mur ou vous le souhaitez. Percer, puis fixer l'écrou de fixation. Une fois fixe visser à la main la rallonge, puis faire glisser la rosace jusqu'au mur.



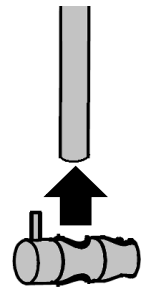
La fixation est ajustable en hauteur sur 35,4cm, vous êtes donc libre de la mettre où vous le souhaitez (sur la partie haute du tube).



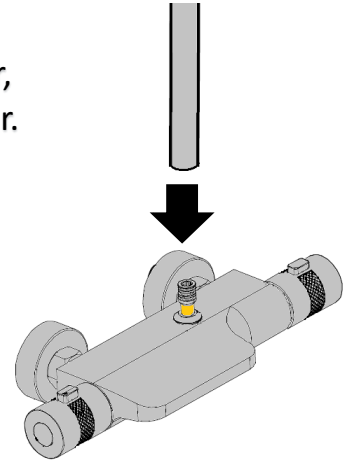




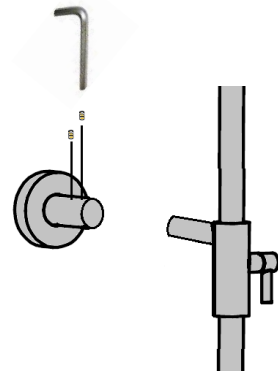
Mettre le coulisseau sur la partie basse du tube.



Enlever la protection plastique du raccord à emboîter, puis emboîter l'ensemble de la colonne sur le mitigeur.

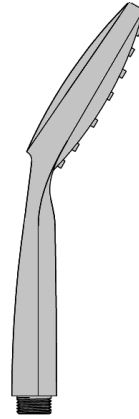
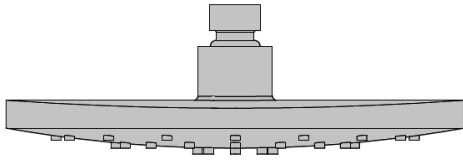


Positionner désormais la colonne dans ça fixation murale, ensuite visser les deux vis pointeau pour bloquer le tube et finalement visser à la main la molette se trouvant sur le côté.





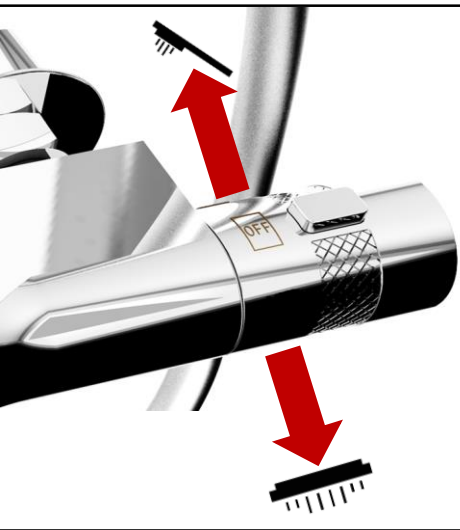
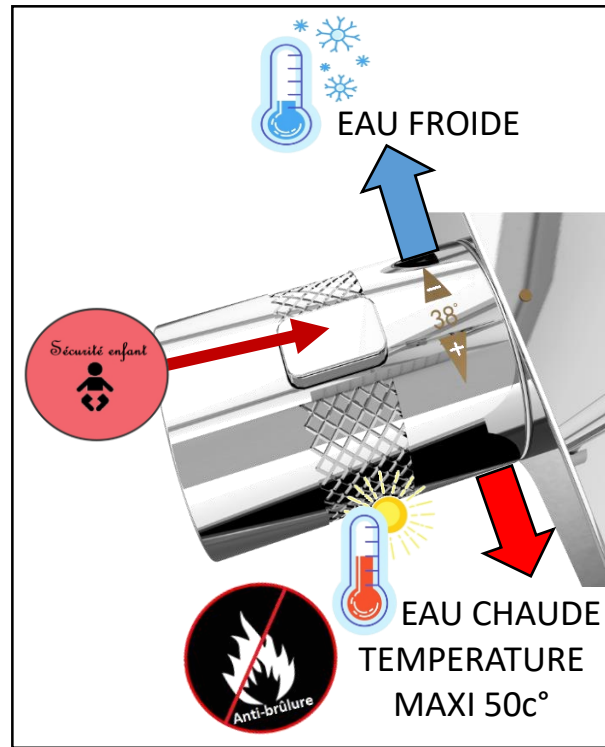
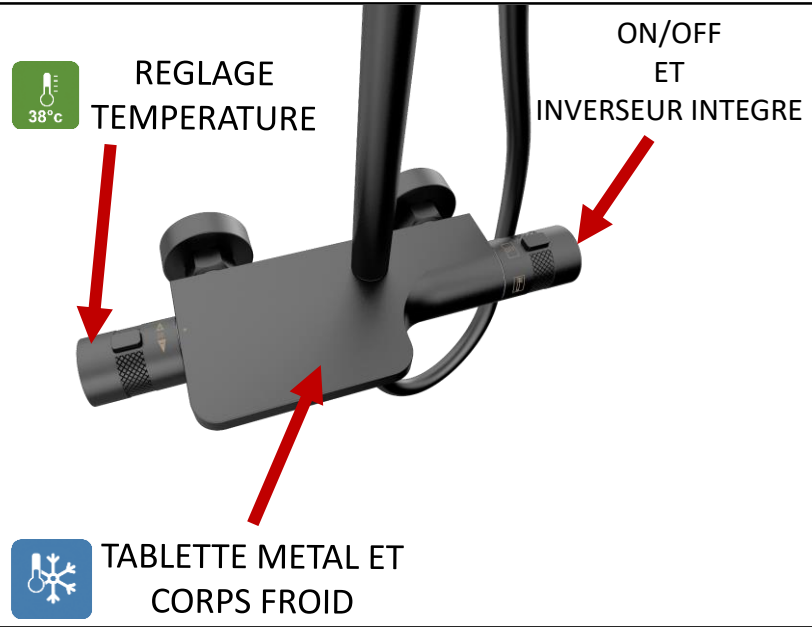
Enfin installer les accessoires, visser simplement à la main la pomme de tête la douchette et le flexible, pas de pince.





**Paini France**  
ROBINETTERIE

# FONCTIONNEMENT



COULISSEAU REGLABLE EN HAUTEUR  
+  
SUPPORT ORIENTABLE

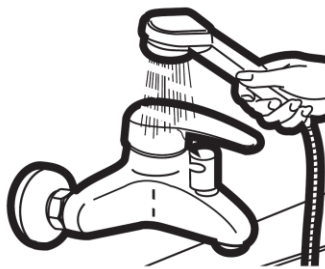
APPLIQUER LE  
SAVON



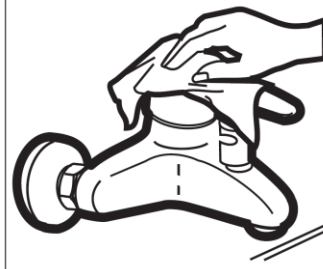
ESSUYER  
(SANS Eponge ABRASIVE)



RINCER A L'EAU DOUCE

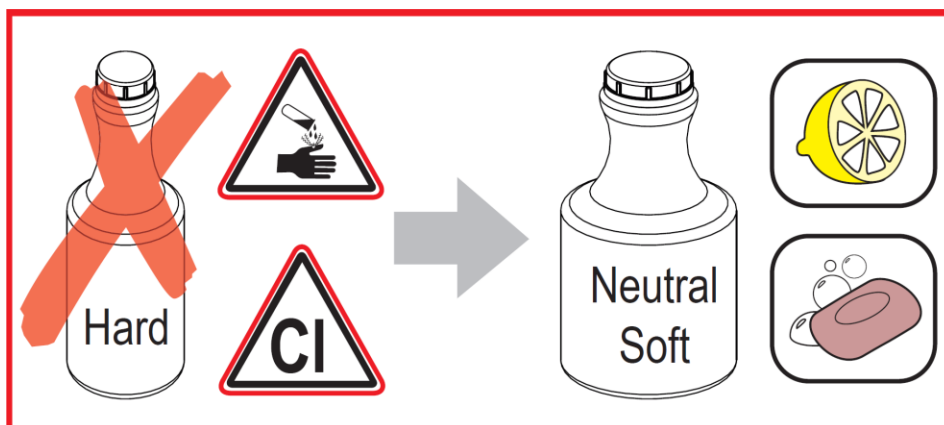


ESSUYER AVEC UN  
CHIFFON DOUX

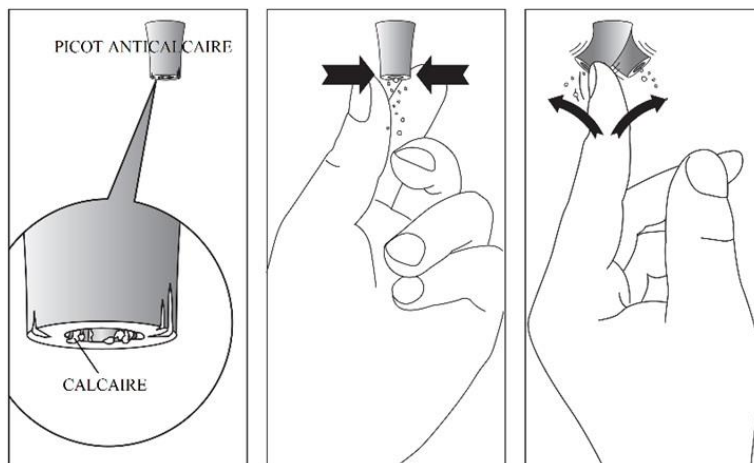


**PAS DE PRODUIT A BASE D'ACIDE OU DE DETERGENT ABRASIF.**

**FAVORISER LES PRODUITS NATURELS ET ECOLOGIQUE POUR L'ENVIRONNEMENT.**



**FROTTER LES PICOTS DES L'APPARITION DU CALCAIRE**





04 76 67 26 35



sav@painifrance.fr



ZA Le Plan - 185  
Rue du 08 mai 1945  
38140 RENAGE