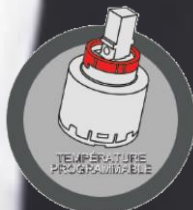


NOTICE D'INSTALLATION



DEBIT

11 L/MIN



TIME
10min

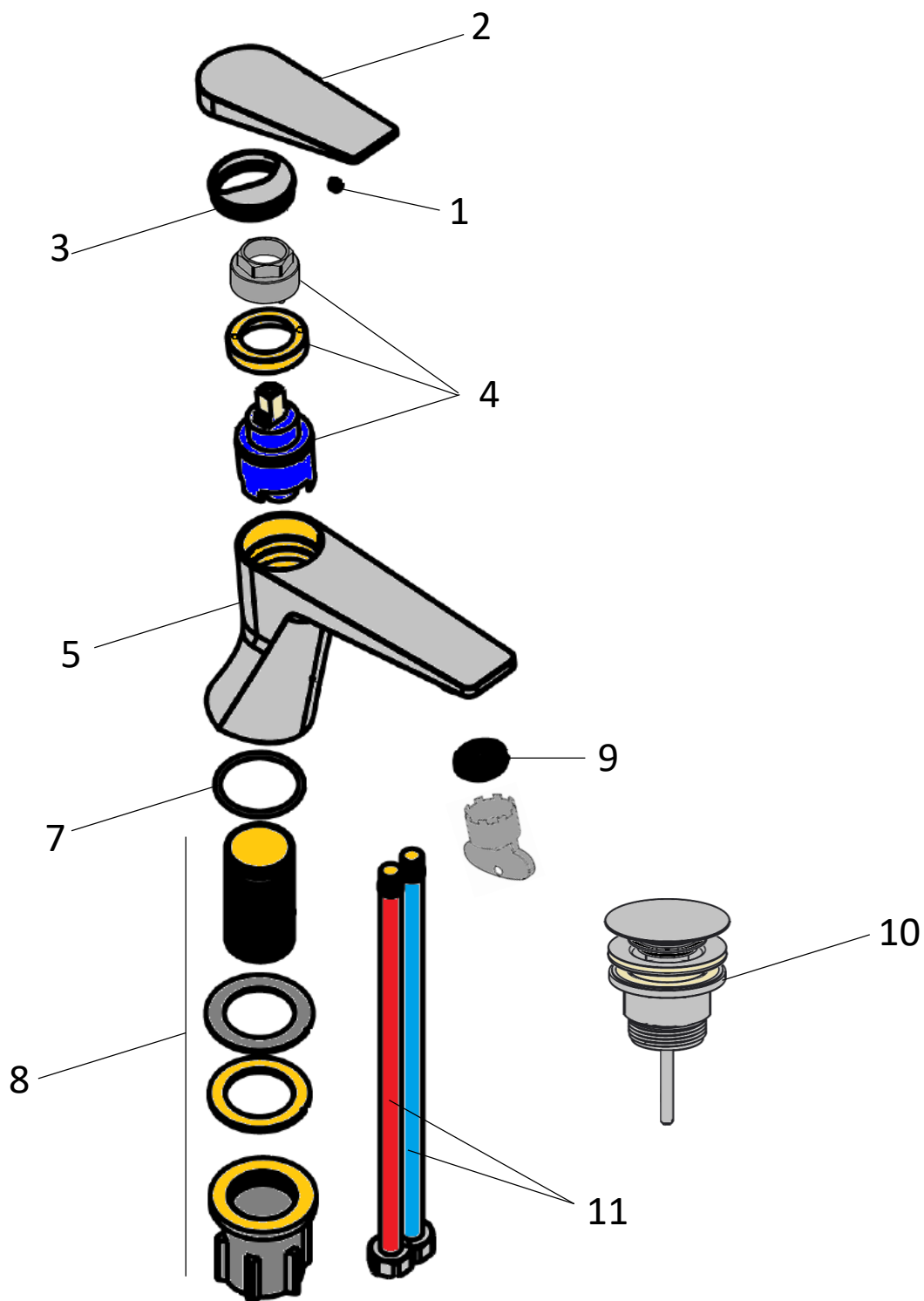


DIFFICULTY LEVEL





Une éclatée et déballage



Dès l'ouverture du colis, assurez-vous de bien avoir reçu toutes les pièces détachées avant de poursuivre le montage.



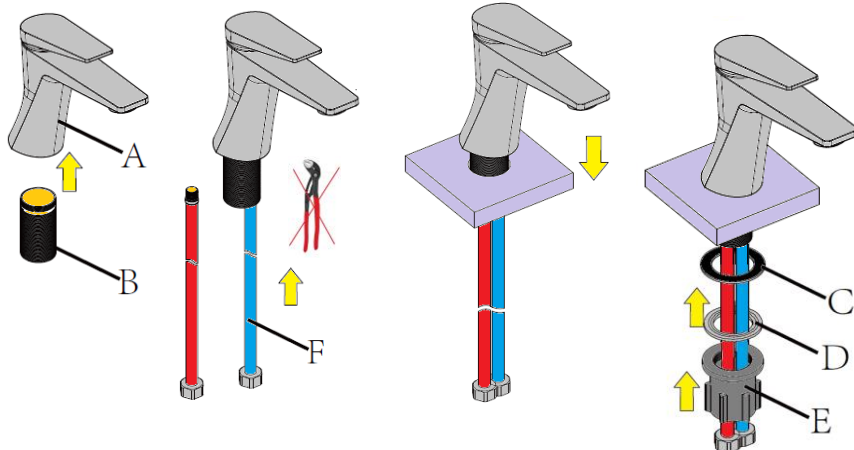
Installation du mitigeur



VIDANGE DE L'INSTALLATION AVANT DE COMMENCER, INDISPENSABLE POUR LA GARANTIE DU PRODUIT.



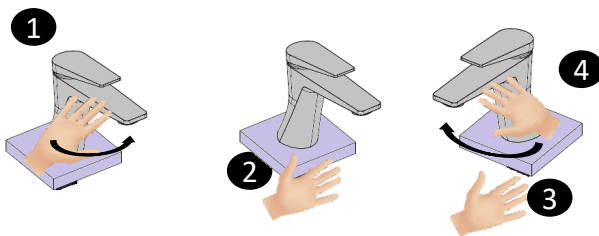
Prendre le mitigeur A et visser la bobine B dessus, ensuite visser les flexibles F à la main (pas de pince).
Faire passer le mitigeur A au travers du plan, puis positionner le joint C, la rondelle D et visser la fixation E à la main.



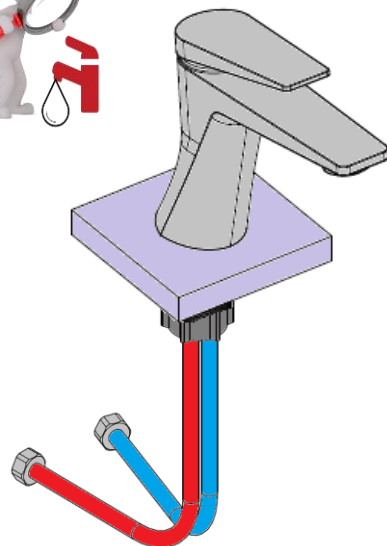
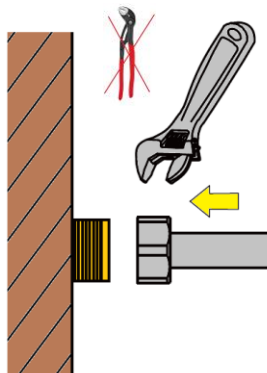
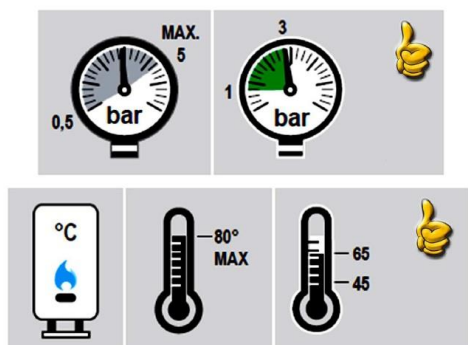
Astuce pour serrer le mitigeur simplement à la main:



- 1-tourner le mitigeur vers la droite
- 2-serrer à fond la fixation à la main
- 3-maintenir la fixation d'une main
- 4-tourner le mitigeur vers la gauche



Brancher les flexibles aux alimentations, visser à la main, puis d'un quart de tour avec une clef à molette (pas de pince).
Finalement mettre en eau et vérifier qu'il n'y ait aucune fuite.





Contact



Conserver ce document et le transmettre à l'utilisateur
Nous contacter pour tout autres informations complémentaire



04 76 67 26 35



ZA Le Plan
185 rue du 08 mai 1945
38140 RENAGE