



Pini France
ROBINETTERIE



NOTICE D'INSTALLATION

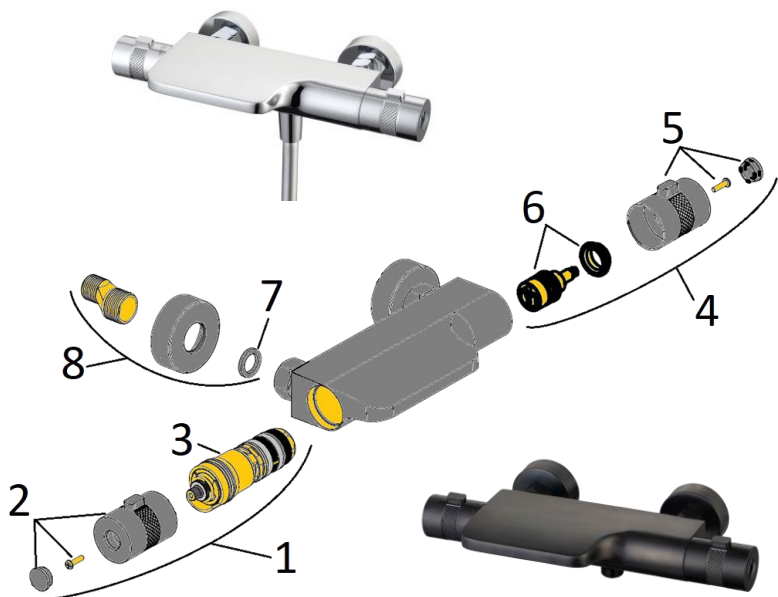
 
DIFFICULTY LEVEL

TIME 
10min 

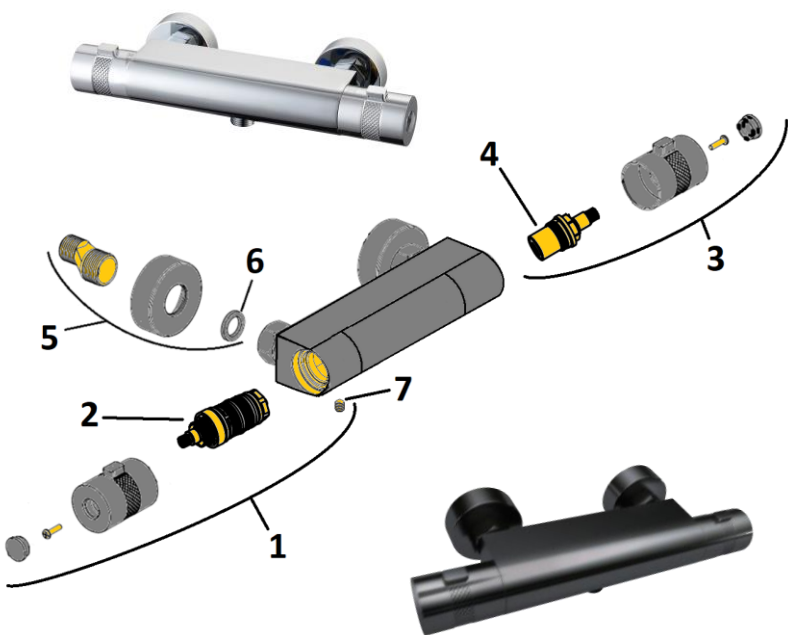




Une éclatée et déballage



N° DE LA PIÈCE	REFERENCE PAINI FRANCE
1	MTC 202THCR MTC 202THPZ
2	MT 202THCR MT 202THPZ
3	CT 202111
4	MDC 202THCR MDC 202THPZ
5	MD 202THCR MD 202THPZ
6	CART INV 202
7	JP34
8	78CR170 78PZ170



N° DE LA PIÈCE	REFERENCE PAINI FRANCE
1	MTC 202511THCR MTC 202511THPZ
2	CT 202511
3	MDC 202511THCR MDC 202511THPZ
4	TC 202511
5	78CR170 78PZ170
6	JP34
7	2TCC957/959



Dès l'ouverture du colis, assurez-vous de bien avoir reçu toutes les pièces détachées avant de poursuivre le montage.

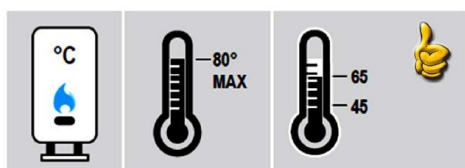
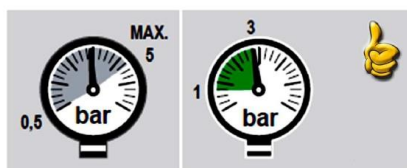
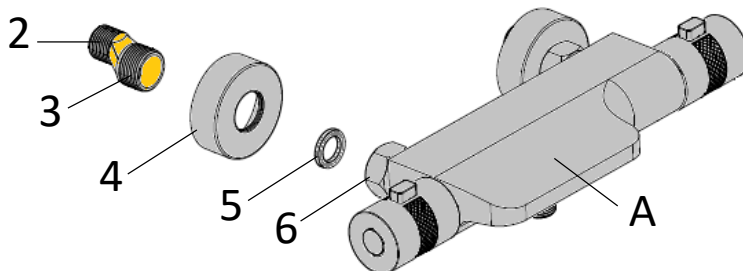
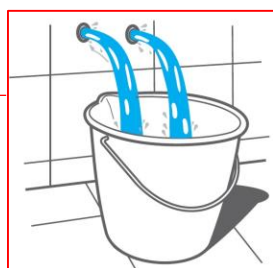


Installation du mitigeur

VIDANGE DE L'INSTALLATION AVANT DE COMMENCER, INDISPENSABLE POUR LA GARANTIE DU PRODUIT.



1



Avant de commencer l'installation, purger le réseau eau chaude et eau froide (1), afin d'éliminer d'éventuel résidu logé dans les tuyaux. Faire son joint sur les filetages $\frac{1}{2}$ (2) de chaque raccord excentrique, puis visser au mur à l'aide d'une clef plate. Les deux raccords mâle $\frac{3}{4}$ (3) doivent avoir impérativement un entraxe de 150mm et les raccords doivent être parfaitement de niveau. Visser les rosaces (4) à la main sur les filetages $\frac{3}{4}$ (3). Placer les joints (5) dans les écrous libre (6), puis visser le mitigeur (A) sur les filetages $\frac{3}{4}$ (3). Pour finir mettre en pression et vérifier qu'il n'y ait aucune fuite.



Conserver ce document et le transmettre à l'utilisateur
Nous contacter pour tout autres informations complémentaire



04 76 67 26 35



ZA Le Plan
185 rue du 08 mai 1945
38140 RENAGE