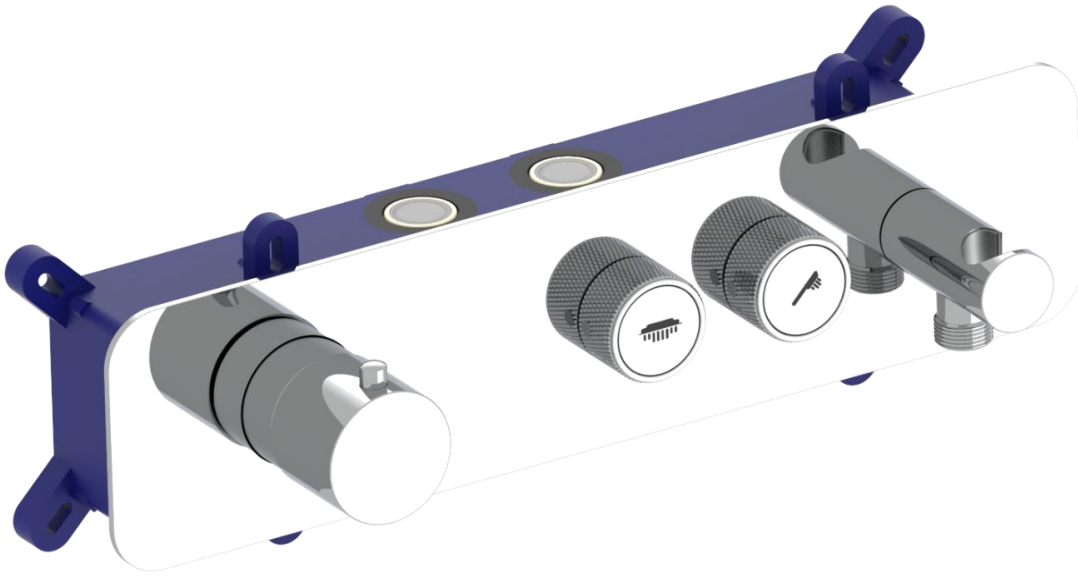
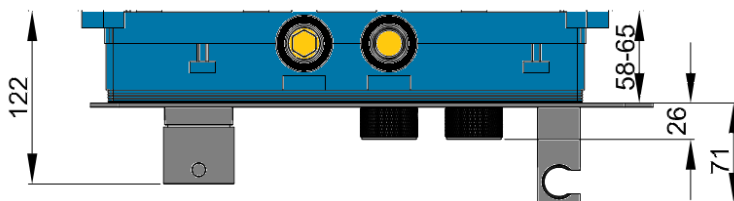
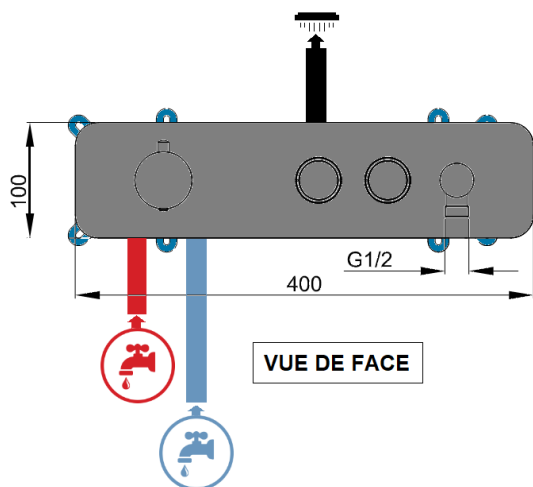
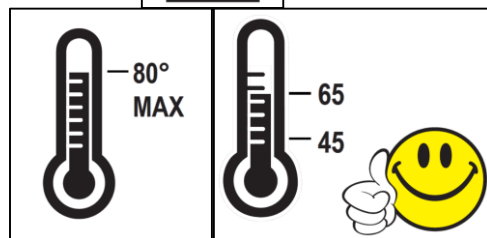
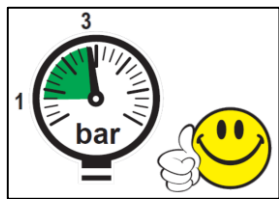
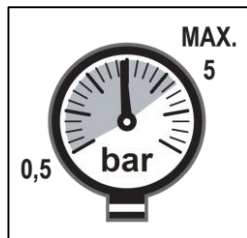


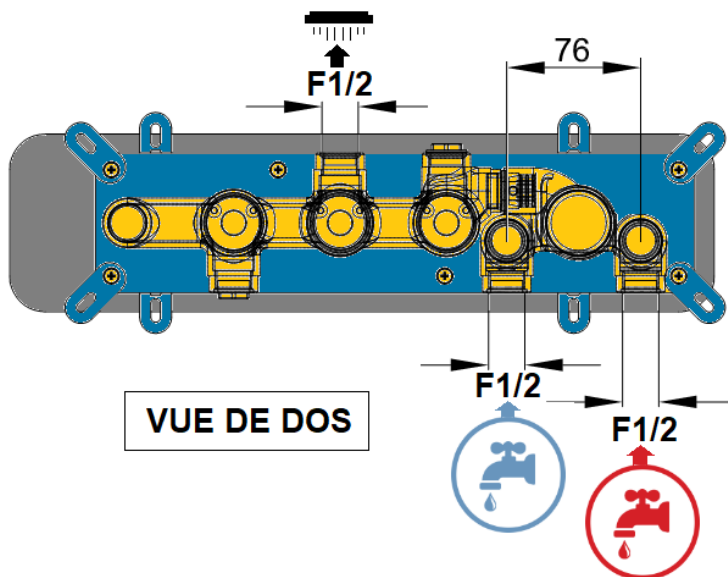
 **Paini France**
ROBINETTERIE



SCHEMA TECHNIQUE

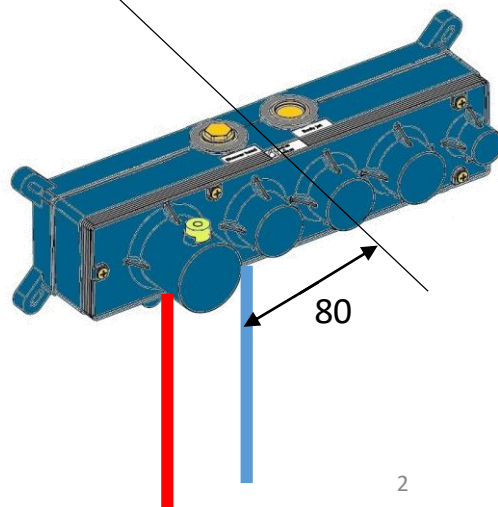


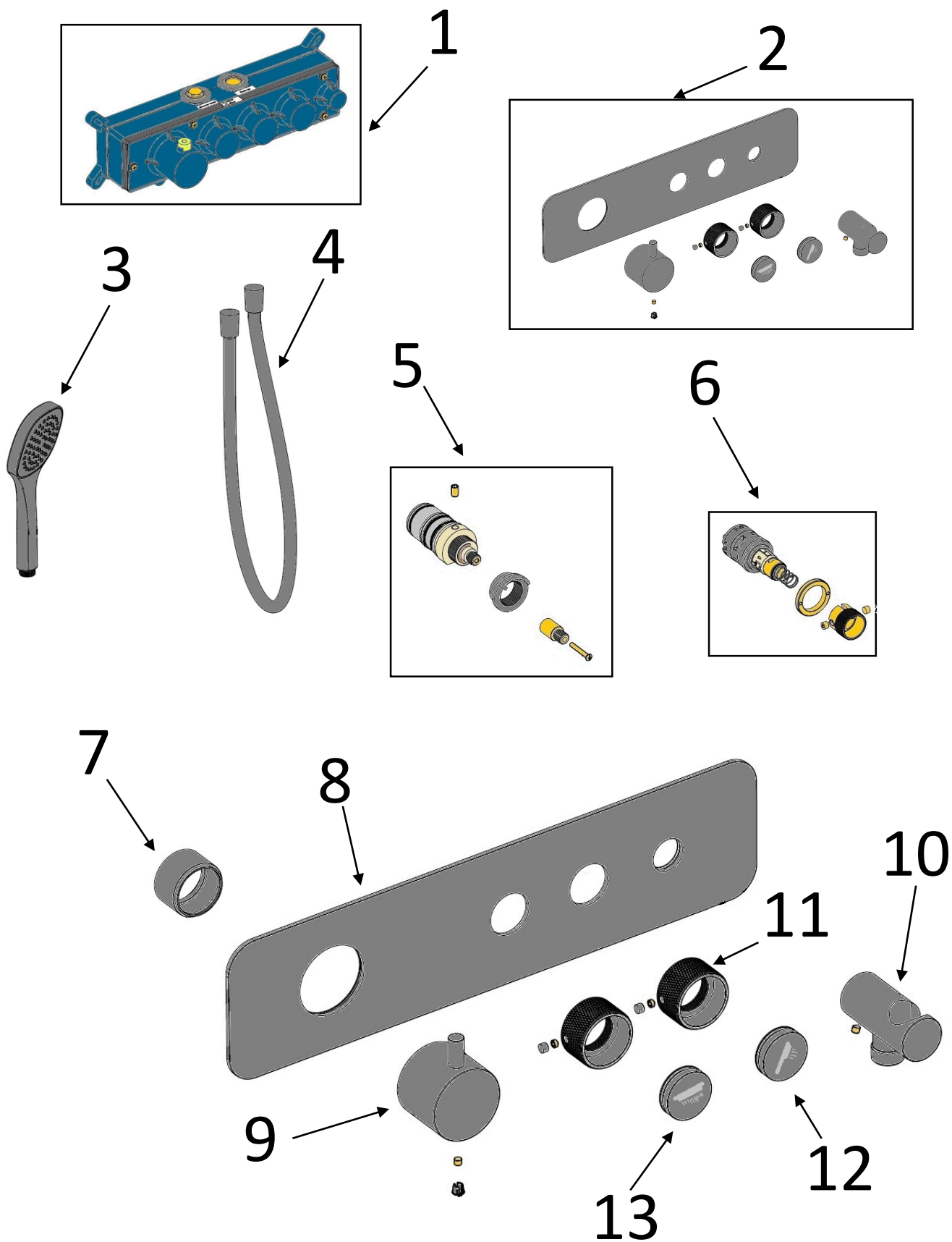
VUE DE DESSUS

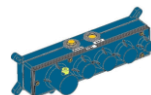


VUE DE DOS

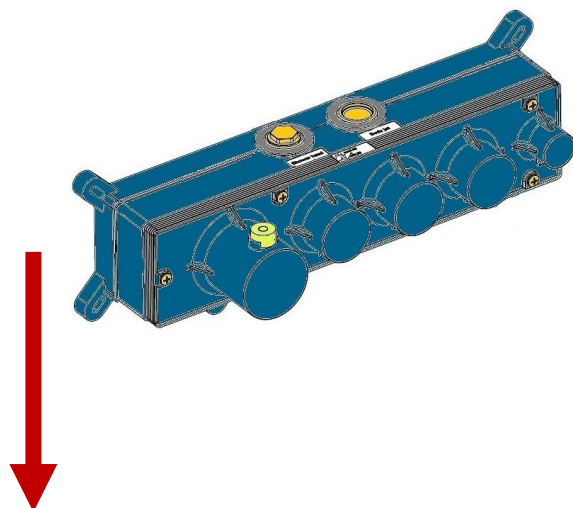
L'axe de la box
80mm par rapport à l'axe de
l'arrivée eau froide







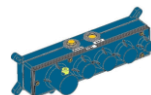
1 HAUTEUR DE POSE CONSEILLEE à 1100mm DU SOL FINI



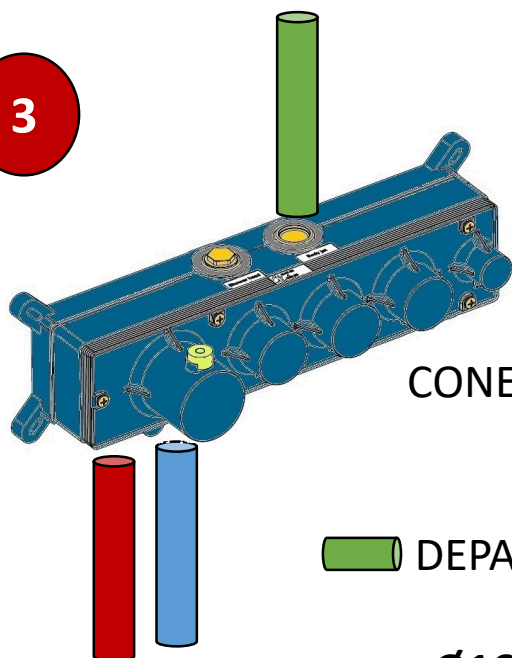
2



VIDANGE DE L'INSTALLATION AVANT LE RACCORDEMENT SUR LA BOX, INDISPENSABLE POUR LA GARANTIE DU PRODUIT. EVITONS LES CORPS ETRANGERS VEHICULES PAR L'EAU.



3



CONEXION DE LA BOX :

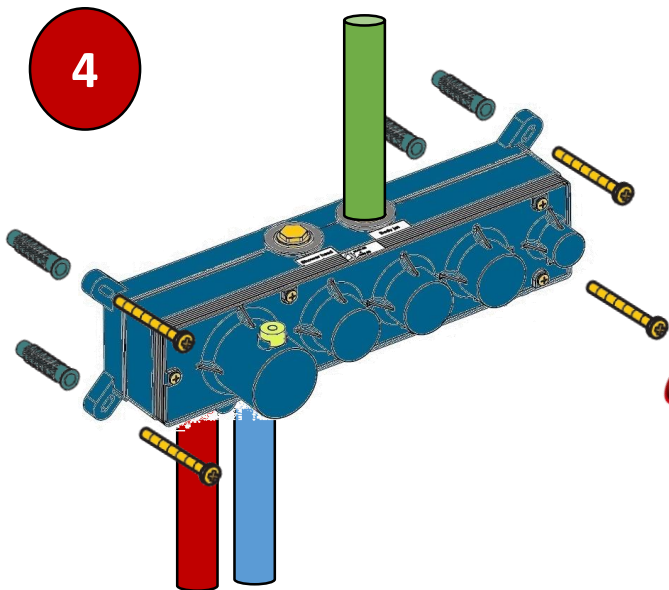
 **EAU CHAUDE A GAUCHE**

 **EAU FROIDE A DROITE**

 **DEPART POMME DE TÊTE EN HAUT A DROITE**

Ø16MM MINIMUM POUR LA TUYAUTERIE

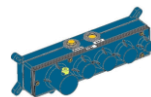
4



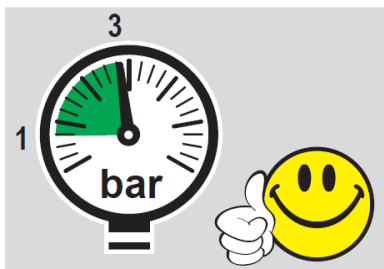
UNE FOIS CONNECTEE, LA BOX
PEUT-ÊTRE FIXEE AU MUR.



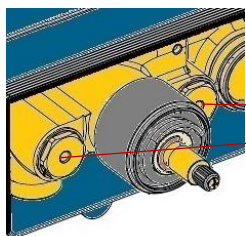
**BIEN VERIFIER LE NIVEAU ET L'APLOMB
DE LA BOX AVANT DE POURSUIVRE.**



5



METTRE EN PRESSION LA BOX:
PRESSION MINI : 0,5 BARS
PRESSION MAXI : 5 BARS
PRESSIION CONSEILLEE : 3 BARS

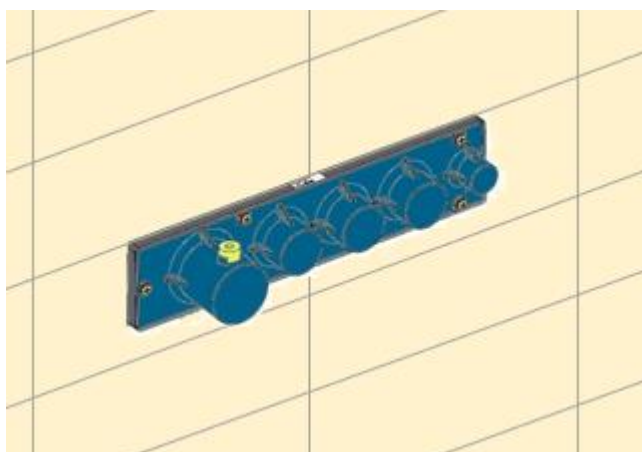


VANNES D'ARRET
VISSER POUR FERMER L'EAU
DEVISSER POUR OUVRIR L'EAU



**AVANT DE PASSER A L'ETAPE SUIVANTE, VERIFIER QUE
LES RACCORDEMENTS DE PLOMBERIE SOIENT ETANCHE.**

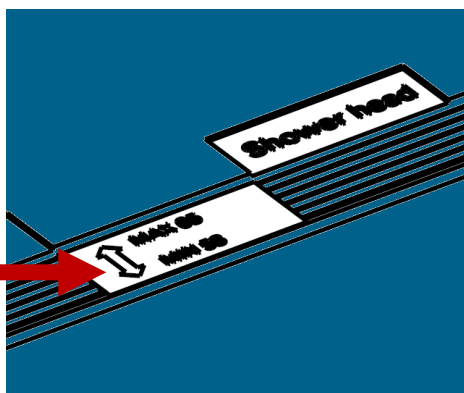
6

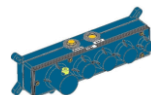


FINIR LE MUR
ENCASTREMENT:
MINI: 58mm
MAXI: 65mm



**S'ASSURER QUE LE MUR FINI, SOIT
IDEALEMENT AU MILIEU DU REPERE
DE COUPE DE LA BOX**



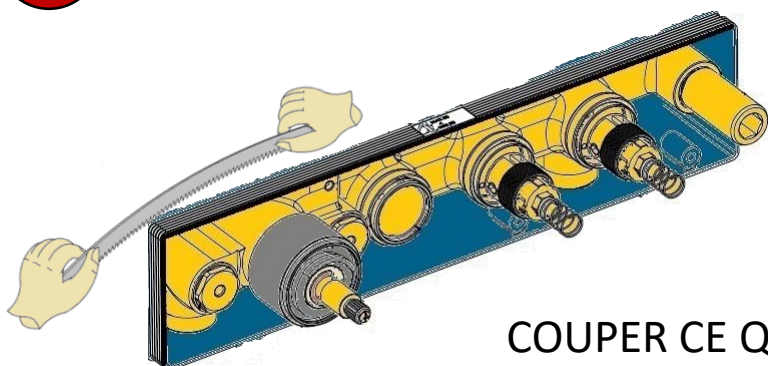


7



RETIRER LE CACHE DE
PROTECTION DE LA BOX

8



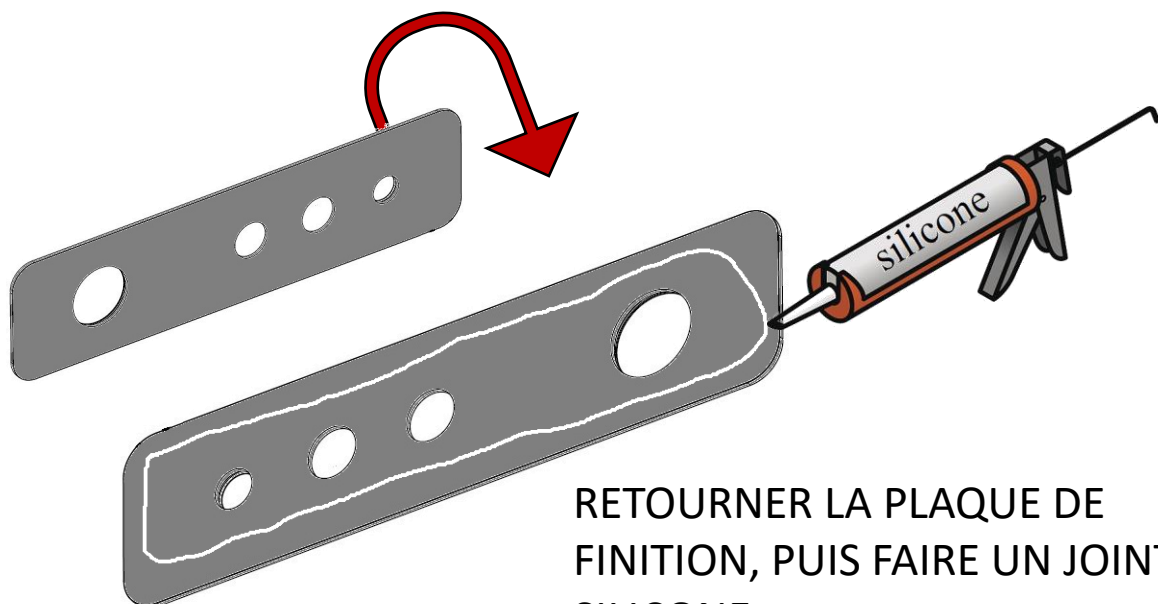
COUPER CE QUI DEPASSE DU MUR



NE PAS ENDOMMAGER LE CORPS EN COUPANT.

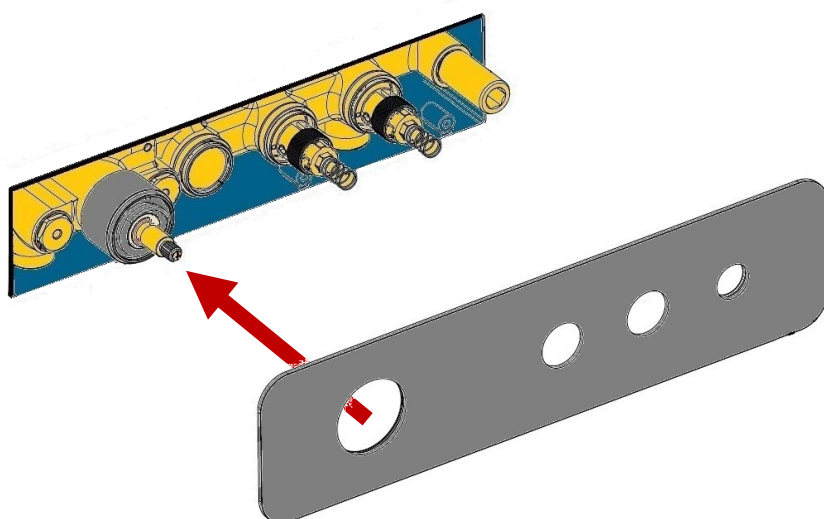
INSTALLATION DU SET DE FINITION

9



RETOURNER LA PLAQUE DE FINITION, PUIS FAIRE UN JOINT SILICONE.

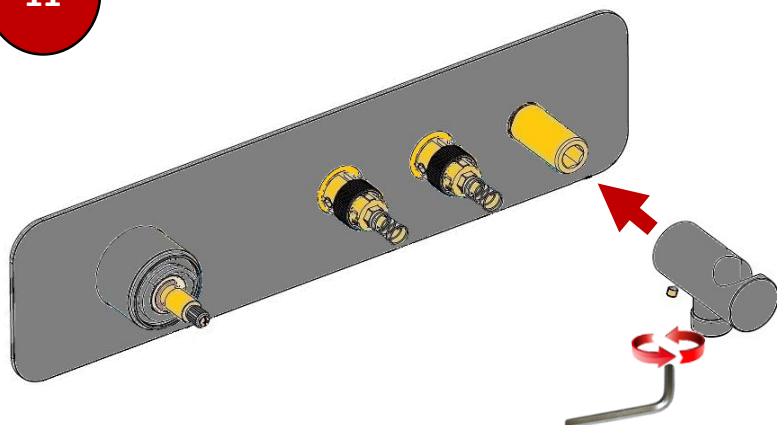
10



FAIRE GLISSER LA PLAQUE JUSQU'AU MUR.
RESTER PLAQUER QUELQUES SECONDE POUR QUE LE SILICONE PLAQUE BIEN AU MUR.

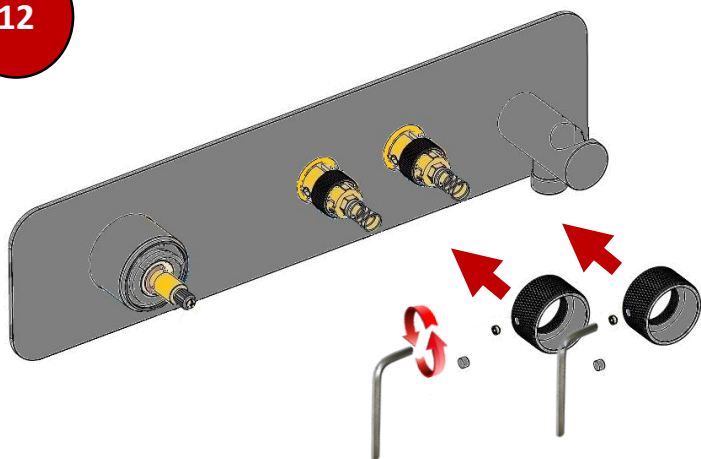
INSTALLATION DU SET DE FINITION

11



EMBOITER LE SUPPORT DOUCHETTE JUSQU'À LA PLAQUE, METTRE LE SUPPORT BIEN DROIT, PUIS VISSER LA VIS POINTEAU AVEC UNE CLE ALLEN.

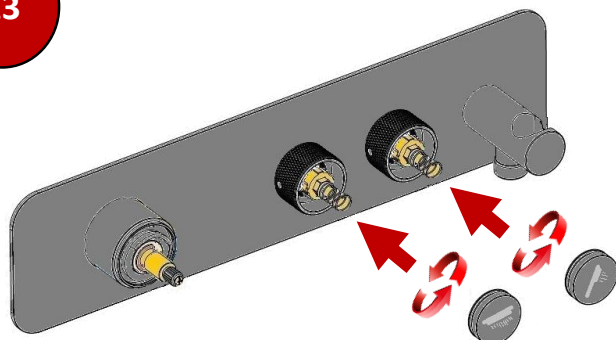
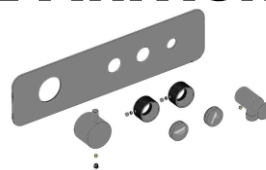
12



INSERRER LES DEUX MANETTES STRILLEES SUR LES COMMUTATEURS, VISSER ENSUITE LES VIS POINTEAU POUR BLOQUER ET METTRE LES DEUX CACHES VIS DANS LES TROUS.

INSTALLATION DU SET DE FINITION

13



VISSER DESORMAIS LES DEUX BOUTON POUSSOIR SUR LES DEUX COMMUTATEURS.

14



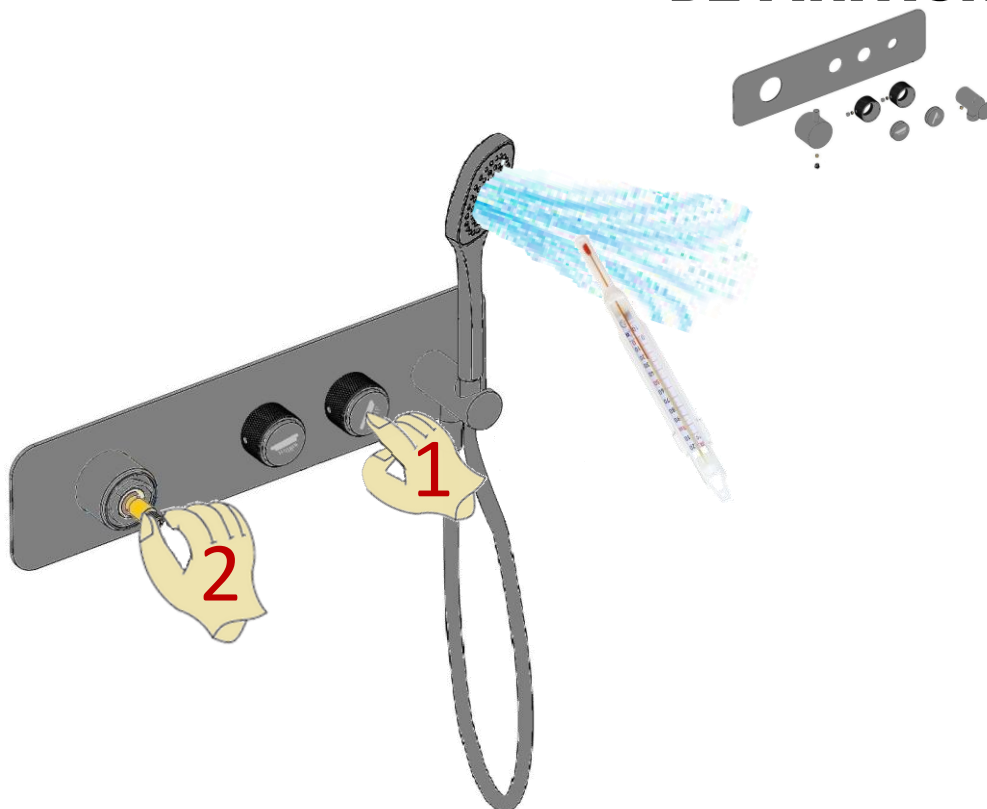
VISSER A LA MAIN LE FLEXIBLE SUR LA DOUCHETTE, PUIS L'AUTRE CÔTE DU FLEXIBLE SUR LE SUPPORT DOUCHETTE.



NE PAS VISSER LE FLEXIBLE AVEC UNE PINCE

INSTALLATION DU SET DE FINITION

15



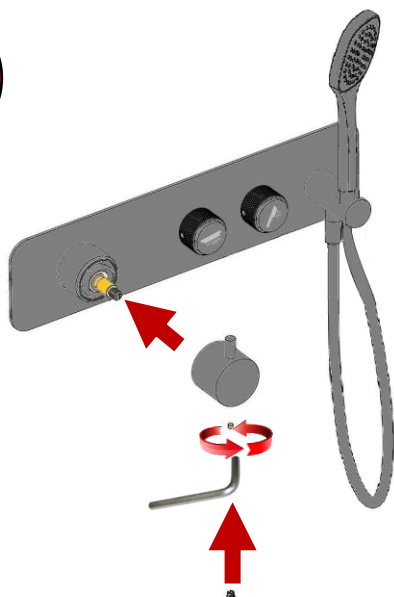
AVANT DE METTRE LA MANETTE DE TEMPERATURE EN PLACE, TESTER LE PRODUIT.

1-APPRUYER SUR LES COMMUTATEURS

2-VERIFIER LE CALIBRAGE :

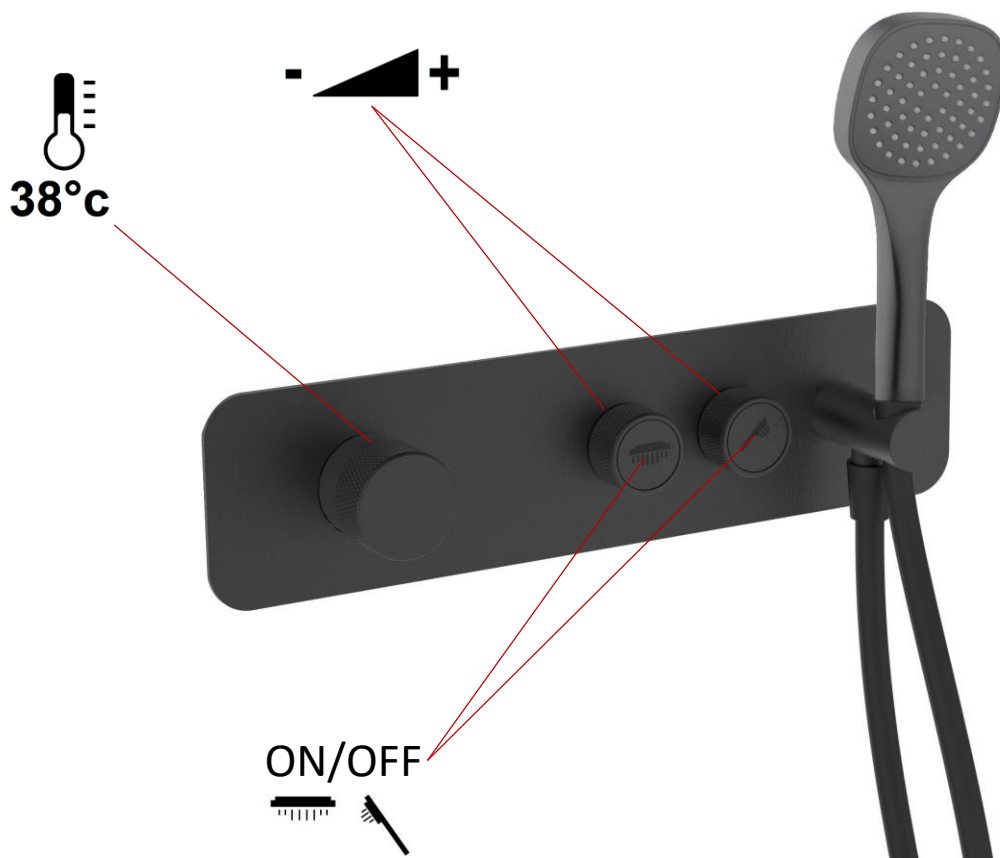
VERIFIER QUE LA TEMPERATURE EST A 38°C AVEC UN THERMOMETRE, SINON
TOURNER LA MOLETTE DE LA CARTOUCHE POUR AVOIR LES 38°C.



16




FINALEMENT INSERER LA
MANETTE DE TEMPERATURE,
PUIS LA BLOQUER EN VISSANT
LA VIS POINTEAU, METTRE A
LA FIN LE CACHE VIS.

COMMENT FONCTIONNE CE PRODUIT ?




38°C TOURNER A DROITE POUR AVOIR DE L'EAU FROIDE
 POUR AVOIR DE L'EAU A PLUS DE 38°C, APPUYER SUR LE BOUTON, PUIS TOURNER A GAUCHE
 **NE PAS FORCER SUR LA MANETTE, SOUS RISQUE DE CASSER LE MECANISME.**
LE BLOCAGE EST UNE SECURITE ENFANT, IL FAUT BIEN APPUYER SUR LE BOUTON POUR DEBLOQUER.

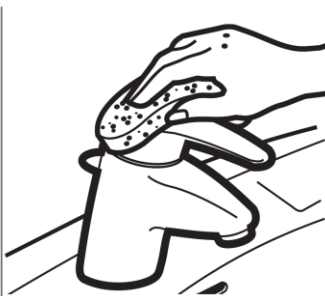
ON/OFF
 SYSTEME OPEN CLICK, IL SUFFIT D'APPUYER SUR LE BOUTON POUR
 OUVRIR OU FERMER L'EAU.

 **- +** REGLAGE DU DEBIT, TOURNER LA MANETTE STRILLEE POUR OBTENIR LE DEBIT PARFAIT.

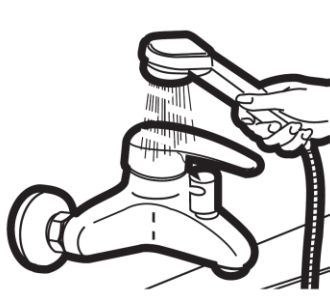
APPLIQUER LE SAVON



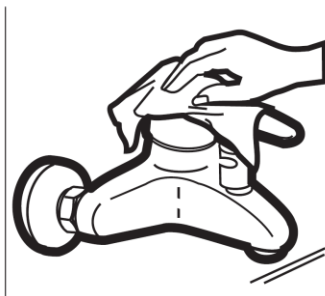
ESSUYER (SANS Eponge ABRASIVE)



RINCER A L'EAU DOUCE

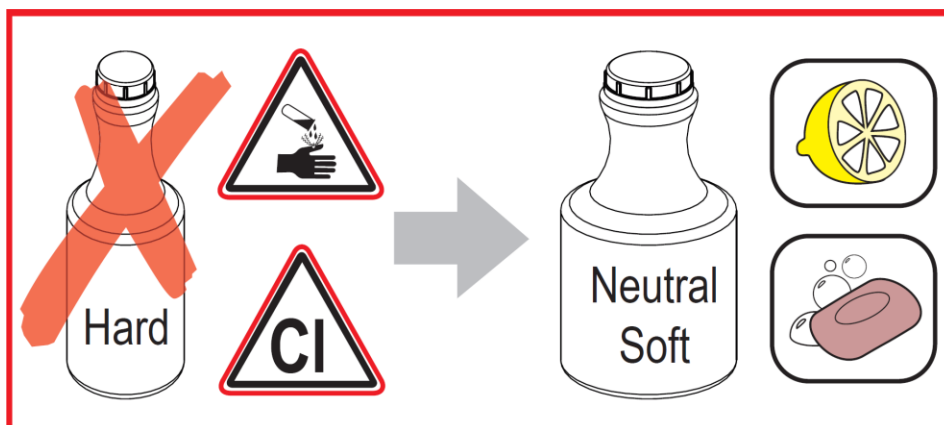


ESSUYER AVEC UN CHIFFON DOUX

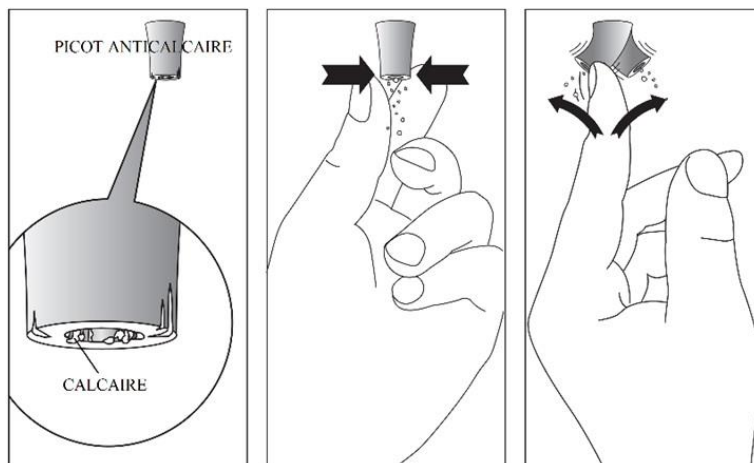


PAS DE PRODUIT A BASE D'ACIDE OU DE DETERGENT ABRASIF.

FAVORISER LES PRODUITS NATURELS ET ECOLOGIQUE POUR L'ENVIRONNEMENT.



FROTTER LES PICOTS DES L'APPARITION DU CALCAIRE





PROBLEME	CONSTATATION	SOLUTION
PROBLEME AVEC LA TEMPERATURE	QUE DE L'EAU CHAUDE OU QUE DE L'EAU FROIDE, NE MITIGE PAS	REVOIR L'INSTALLATION ALIMENTATIONS D'EAU INVERSEES ETAPE 3
PROBLEME AVEC LA TEMPERATURE	TEMPERATURE BLOQUEE	CARTOUCHE ENTARTREE A DETARTRE OU REMPLACER LA PIECE
PROBLEME DE TEMPERATURE	TEMPERATURE DEREGLEE, IMPRESSISE	CARTOUCHE DEREGLEE OU ENCRASSEE, REFAIRE LE REGLAGE, OU NETTOYER LA CARTOUCHE, OU REVOIR L'INSTALLATION, ETAPE 2 ET 15
PROBLEME DE DEBIT	PAS D'EAU QUI ARRIVE	VERIFIER SI LES VANNES D'ARRÊT SONT EN POSITION OUVERTE OU FERMEE (ETAPE 5)
PROBLEME DE DEBIT	L'EAU NE SORT PRESQUE PAS	VERIFIER SI LES MANETTES DE REGLAGE POUR LE DEBIT NE SONT PAS MISE AU MINIMUM
PROBLEME DE DEBIT	L'EAU NE SORT PRESQUE PAS	COMMUTATEUR ENCRASSE, A NETTOYER OU A REMPLACER
PROBLEME DE MANETTE DE TEMPERATURE	LA MANETTE DE TEMPERATURE BOUGE OU S'ENLEVE FACILEMENT A LA MAIN	REVISSER LA VIS POINTEAU DE LA MANETTE OU REVOIR ETAPE 16
PROBLEME DE MANETTE DE TEMPERATURE	LE BOUTON POUSSOIR RESTE ENFONCE DANS LA MANETTE	BOUTON ENTARTRE, ENLEVER LA MANETTE ET DETARTER L'INTERIEUR DE CELLE-CI, OU A REMPLACER
PROBLEME AVEC UN BOUTON ON/OFF	LE BOUTON RESTE BLOQUE OU FONCTIONNE QU'UNE FOIS SUR DEUX	REVOIR L'ETAPE 4, LA BOX N'EST PAS DE NIVEAU, OU IL Y A UN SOUCI AVEC LE COMMUTATEUR
PROBLEME AVEC UN BOUTON ON/OFF	IMPOSSIBLE DE VISSER LES BOUTONS SUR LE CORPS	PROBLEME D'ENCASTREMENT, REVOIR L'INSTALLATION, ETAPE 6
FUITE AU NIVEAU DU REGLAGE DE LA TEMPERATURE	L'EAU SORT ENTRE LE CORPS ET LA MANETTE	CARTOUCHE ENCRASSEE, REVOIR ETAPE 2, A NETTOYER OU A REMPLACER
FUITE AU NIVEAU DES BOUTONS ON/OFF	L'EAU SORT ENTRE LE CORPS ET LES BOUTONS	COMMUTATEURS ENCRASSEES, REVOIR ETAPE 2, A NETTOYER OU A REMPLACER
FUITE EN CONTINUE	L'EAU COULE SANS COUPURE D'EAU POSSIBLE, A LA DOUCHETTE OU A LA POMME DE TÊTE	COMMUTATEURS ENCRASSEES, REVOIR ETAPE 2, A NETTOYER OU A REMPLACER
FUITE ENTRE LA PLAQUE ET LE MUR	IL SEMBLERAIT QU'IL Y AIT UNE FUITE DANS LE MUR	REVOIR RAPIDEMENT L'INSTALLATION ETAPE 5

POUR TOUT AUTRES PROBLEMES NOUS CONTACTER



04 76 67 26 35



sav@painifrance.fr



ZA Le Plan - 185
Rue du 08 mai 1945
38140 RENAGE