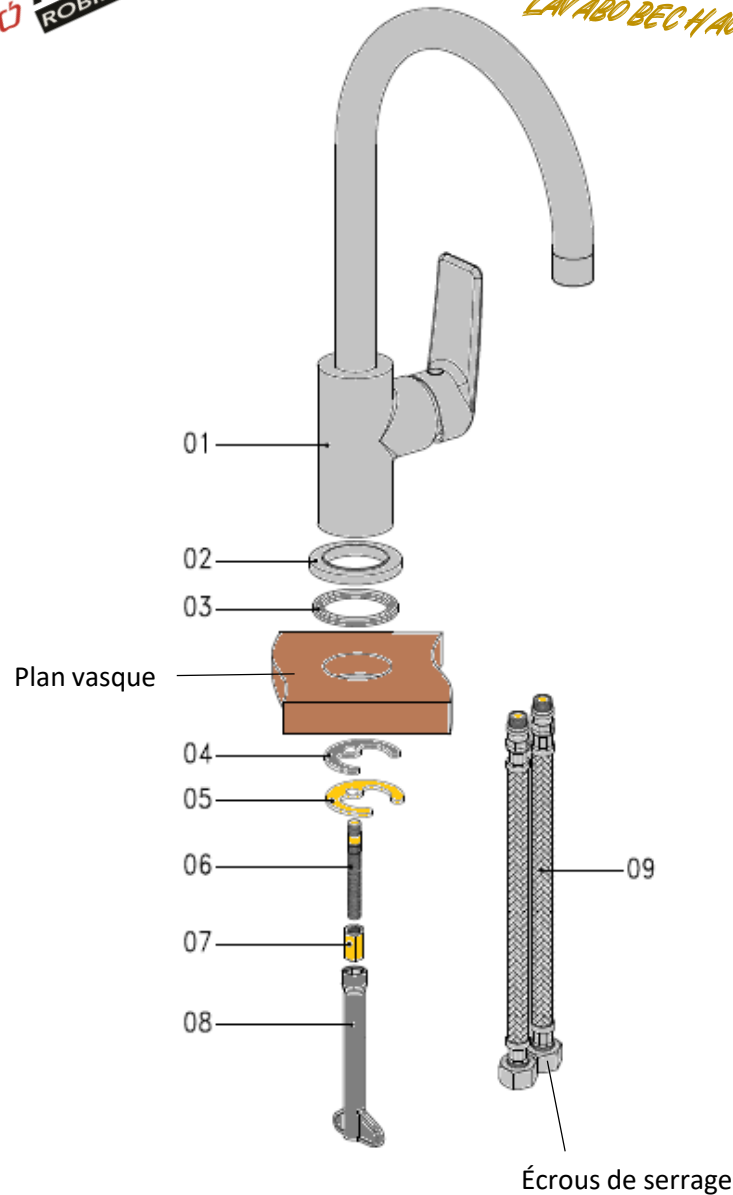


NOTICE D'INSTALLATION

L'ABO BEC HAUT OU CUISINE RUBY



Avant de commencer, vidanger l'installation pour éviter des corps étrangers véhiculés par l'eau, qui pourrait finir dans le robinet et l'endommager par la suite (fuite).



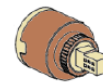
Mode opératoire:

Mettre le joint (03) dans l'embase (02), placer l'embase et sont joint au pied du mitigeur (01). Prendre ensuite la tige filetée (06) et les flexibles (09) et les visser au pied du mitigeur (01). Positionner désormais le mitigeur (01) contre le plan vasque, puis, sous le plan vasque, faire passer au travers de tige filetée (06), le joint (04) puis l'étrier métallique (05). Insérer l'écrou (07) sur la tige filetée, puis le visser avec la clef fournie dans le colis (08). Placer les flexibles sur l'alimentation eau chaude et eau froide, puis visser à la main les écrous de serrage, puis bloquer les écrous en serrant avec une clef à molette d'un demi tour simplement. Finalement mettre en pression le mitigeur (0,5 mini - 5 bars maxi) et s'assurer qu'il n'y ait aucune fuite.

Ne pas faire:



Ne pas avoir vidanger l'installation en amont (obligatoire pour la garantie du produit)
Ne pas prendre de pince ou autres outils pour visser les flexibles (09) ou le jeu de fixation (07)
Ne pas jeter l'emballage d'origine et ces composants durant la durée de garantie.



Comment remplacer ou nettoyer la cartouche?

Retirer le cache vis (1) de la manette (3), puis dévisser la vis pointeau (2), enlever ensuite la manette (3), dévisser la coupelle (4) à la main, couper l'eau, ensuite prendre une clef à molette pour dévisser l'écrou (ND), finalement sortir la cartouche (5) pour la nettoyer ou la remplacer. Avant de remettre en place la cartouche (5), bien nettoyer l'intérieur du corps.

