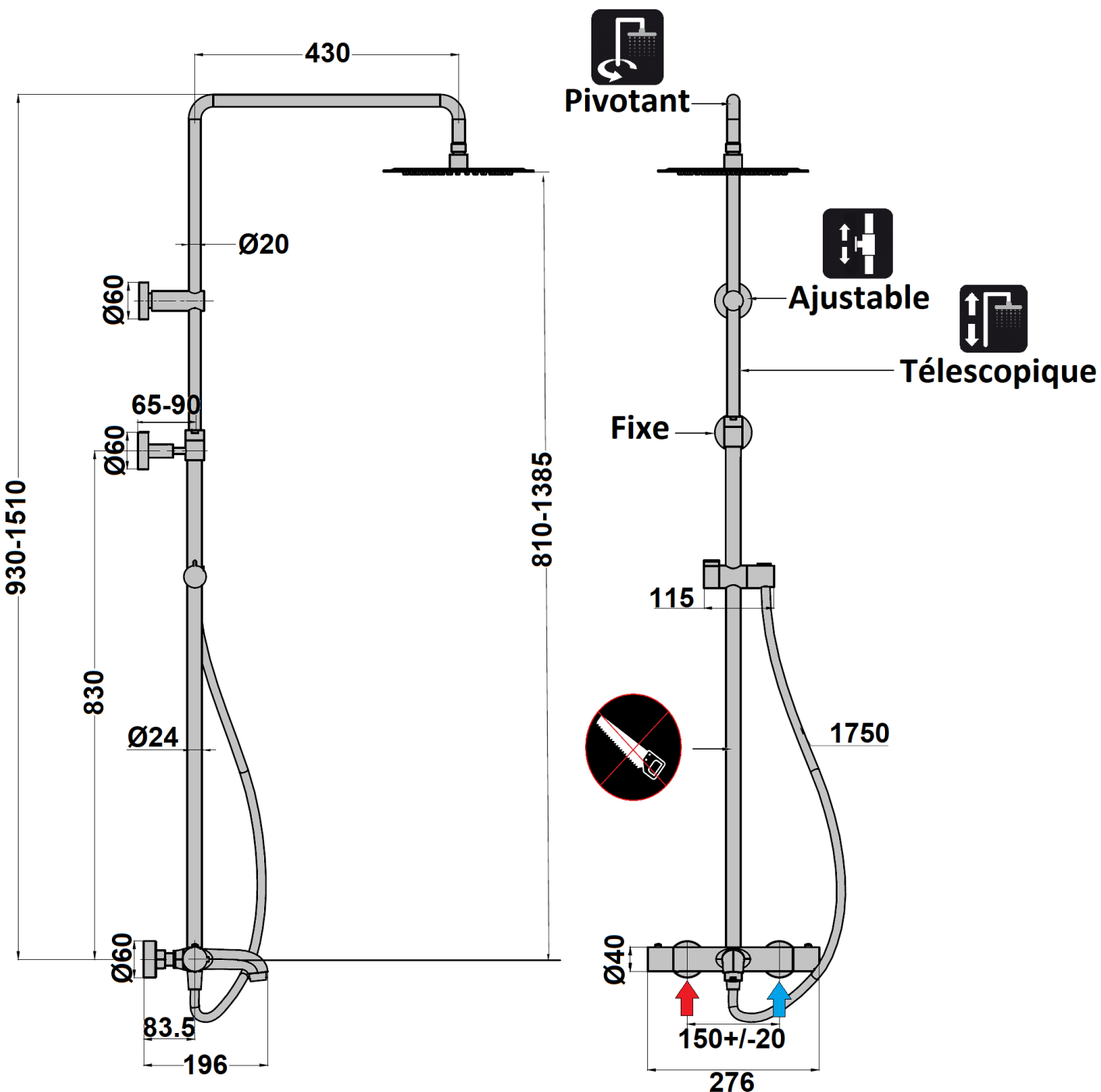
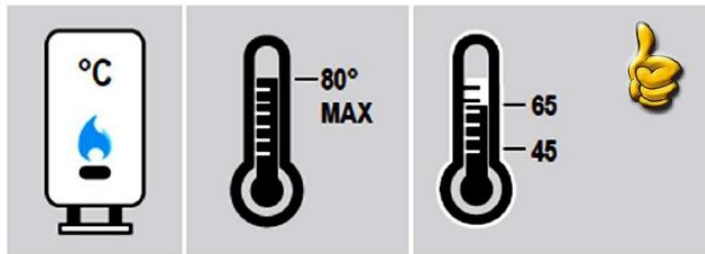


NOTICE D'INSTALLATION

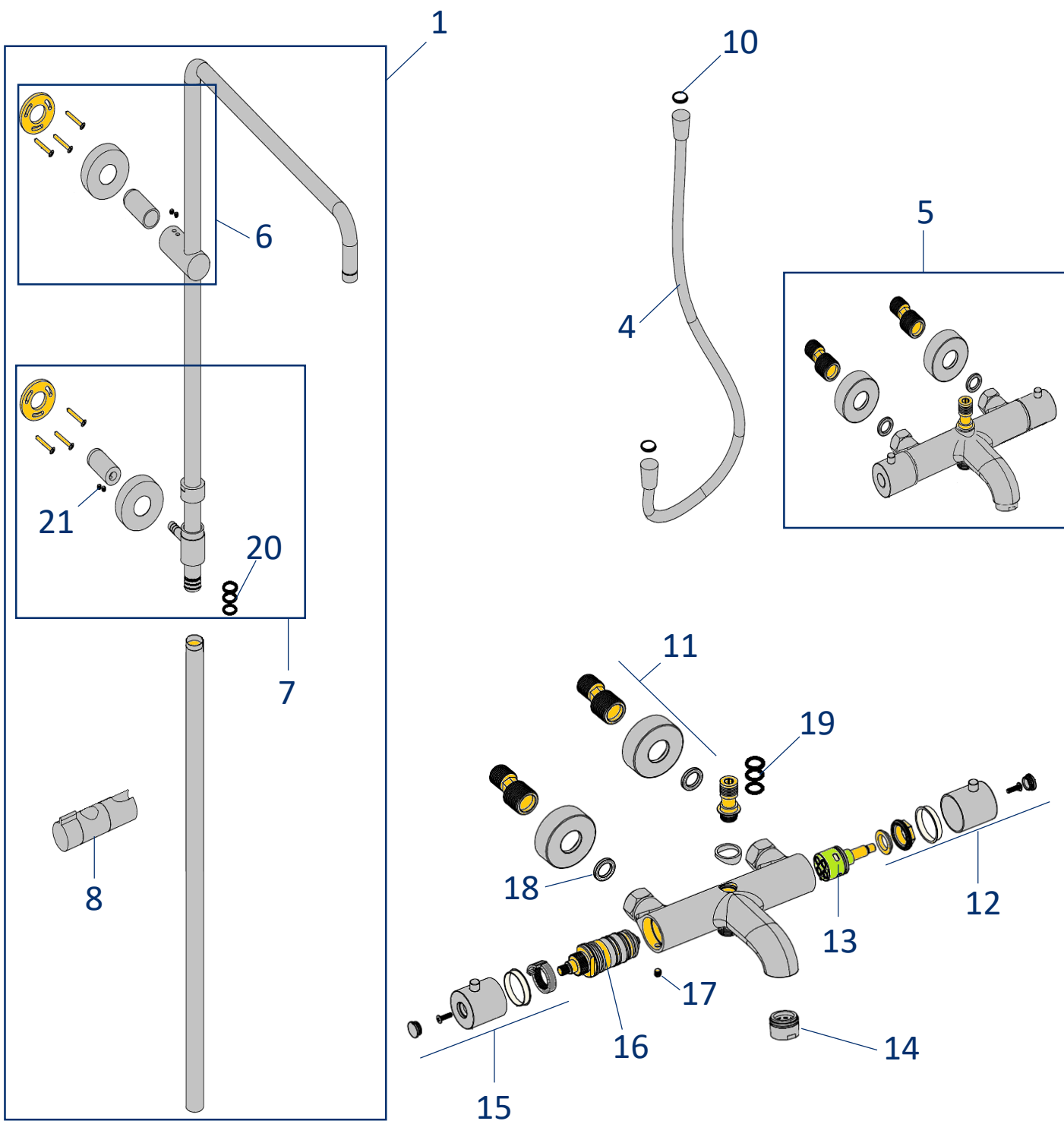


Schéma technique



Vue éclatée et déballage

Dès l'ouverture du colis, assurez-vous de bien avoir reçu toutes les pièces détachées avant de poursuivre le montage.



Deux kit de joints sont fournis dans l'emballage en +.
- Joints torique pour le raccord entre les deux tubes.
- Joints toriques du raccord entre le mitigeur et le tube.

Installation du mitigeur

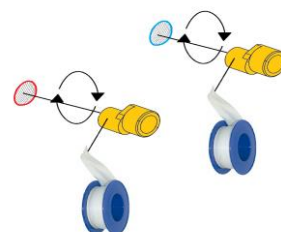


VIDANGE DE L'INSTALLATION AVANT DE COMMENCER, INDISPENSABLE POUR LA GARANTIE DU PRODUIT.

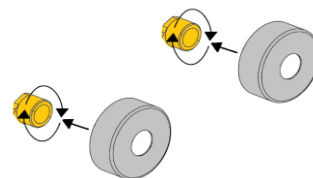
EVITONS LES CORPS ETRANGERS VEHICULES PAR L'EAU.



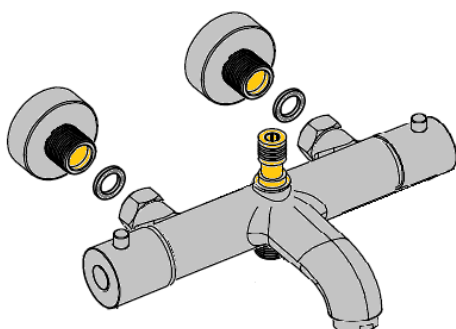
Faire son joint sur les raccords excentriques, puis les visser au mur avec une clef plate de 13 (pas de pince multiprise), en s'assurant que les deux raccords sont parfaitement de niveau et à 150mm d'entraxe l'un de l'autre.



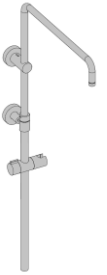
Visser simplement à la main les deux rosaces, jusqu'au mur.



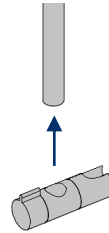
Mettre en place les deux joints dans les écrous du mitigeur, puis visser à la main le mitigeur aux raccords excentriques, une fois bien visser à la main, faire simplement un demi-tour avec une clef à molette (pas plus, il ne faut pas écraser le joint et pas de pince multiprise).



Installation du tube

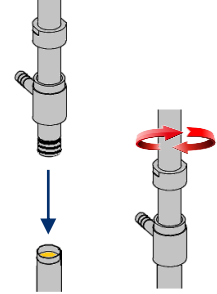


Placer le coulisseau sur la partie basse du tube



Prendre la partie haute du tube et l'emboîter dans la partie basse, puis visser à la main l'écrou pour bloquer. Bien penser à régler la hauteur du tube, l'écrou sert à bloquer ou débloquer la partie télescopique.

Attention le tube n'est pas recoupable



Placer les 2 fixations du tube, la plus basse est fixe (non réglable) à 830mm par rapport à l'axe du mitigeur, la seconde est réglable en hauteur, elle se met à hauteur que l'on veut.



Tracer de niveau



Percer

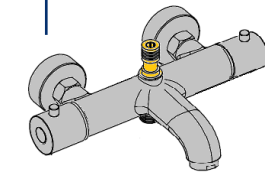


Visser

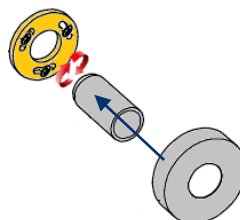


Fixation libre

830mm



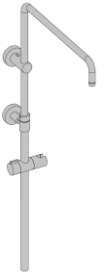
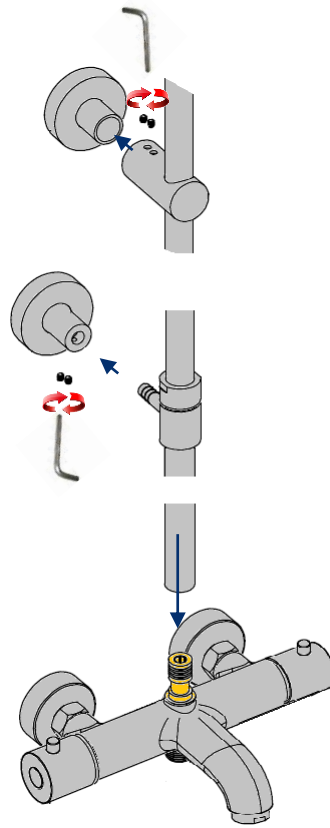
Visser ensuite à la main le tube sur la fixation et faire glisser la rosace jusqu'au mur.



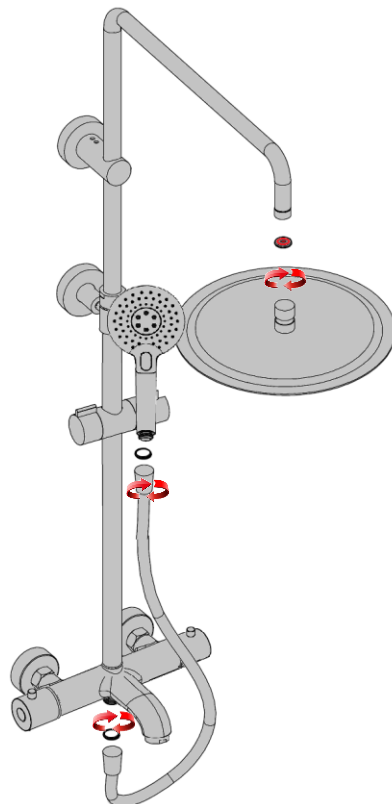
Installation du tube



Emboîter le tube sur le mitigeur, puis placer le tube dans les 2 fixations et bloquer en vissant les vis pointeau.



Visser finalement à la main le flexible, la douchette et le ciel de pluie sélectionné.




Fin de l'installation

Fonctionnement du produit

- 1-flexible lisse anti-torsion
 - 2-partie haute du tube mobile de gauche à droite à tout instant
 - 3-fixation libre, glisse sur la barre et se pose ou on veut
 - 4-déblocage du tube télescopique, tube monte ou descend facilement après le déblocage
 - 5-on/off ou inverseur 3 voies
 - 6-réglage de la température avec un fonctionnement standardisé:
- Eau mitigée :
Position centrale à 38°C
- Eau froide:
Tourner vers vous pour avoir de l'eau froide
- Eau chaude:
1-Appuyer pour déverrouiller la sécurité enfant
2-Tourner à gauche pour avoir de l'eau plus chaude
7-corps du mitigeur tiède, aucune sensation de brûlure possible



Le système anti-brûlure en 3 fonctions:



1-Coupe **immédiatement** le passage de l'eau chaude, si l'alimentation en eau froide est coupée accidentellement.



2-Température de l'eau chaude maxi à 50°C.



3-Blocage de la température de l'eau verrouillée à 38°C, il faut appuyer sur un bouton pour déverrouiller, puis tourner pour avoir de l'eau plus chaude, ce système est plus connue sous le nom de **sécurité enfant**.

Le tableau ci-dessous donne les temps d'exposition au-delà desquels des brûlures apparaissent :

Seuils de brûlure		
Température	Enfants jusqu'à 6 ans	Adultes
70 °C	Brûlure instantanée	1 seconde
65 °C	Brûlure instantanée	2 secondes
60 °C	1 seconde	5 secondes
55 °C	10 secondes	30 secondes
50 °C	2 minutes	5 minutes

Problème technique

PROBLEME	CONSTATATION	SOLUTION
PROBLEME AVEC LA TEMPERATURE	QUE DE L'EAU CHAUDE OU QUE DE L'EAU FROIDE, NE MITIGE PAS	REVOIR L'INSTALLATION ALIMENTATIONS D'EAU INVERSEES
PROBLEME AVEC LA TEMPERATURE	TEMPERATURE BLOQUEE	CARTOUCHE ENTARTREE A DETARTRE OU REMPLACER LA PIECE
PROBLEME DE TEMPERATURE	TEMPERATURE DEREGLEE, IMPRESSISE	CARTOUCHE DEREGLEE OU ENCRASSEE, REFAIRE LE REGLAGE, OU NETTOYER LA CARTOUCHE, OU REMPLACER LA PIECE
PROBLEME DE DEBIT	PAS D'EAU QUI ARRIVE	VERIFIER SI L'EAU ARRIVE BIEN JUSQU'AU MITIGEUR, SI OUI NETTOYER LES FILTRE A L'ENTREE DU MITIGEUR
PROBLEME DE DEBIT	L'EAU NE SORT PRESQUE PAS	VERIFIER SI LA CARTOUCHE INVERSEUR EST ENCRASSEE, LA NETTOYER OU LA REMPLACER
PROBLEME DE MANETTE DE TEMPERATURE	LA MANETTE DE TEMPERATURE BOUGE OU S'ENLEVE FACILEMENT A LA MAIN	REVISSER LA VIS DE LA MANETTE ELLE SAIT JUSTE DEVISSIE
PROBLEME DE MANETTE DE TEMPERATURE	LE BOUTON POUSSOIR RESTE ENFONCE DANS LA MANETTE	BOUTON ENTARTRE, ENLEVER LA MANETTE ET DETARTER L'INTERIEUR DE CELLE-CI, OU A REMPLACER
FUITE AU NIVEAU DU REGLAGE DE LA TEMPERATURE	L'EAU SORT ENTRE LE CORPS ET LA MANETTE	CARTOUCHE ENCRASSEE, A NETTOYER OU A REMPLACER
FUITE AU NIVEAU DES BOUTONS ON/OFF	L'EAU SORT ENTRE LE CORPS ET LES BOUTONS	CARTOUCHE ENCRASSEES, A NETTOYER OU A REMPLACER
FUITE EN CONTINUE	L'EAU COULE SANS COUPURE D'EAU POSSIBLE, A LA DOUCHETTE OU A LA POMME DE TÊTE	CARTOUCHE INVERSEUR ENCRASSEES, A NETTOYER OU A REMPLACER
FUITE AU TUBE	IL SEMBLERAIT QU'IL Y AIT UNE FUIITE ENTRE LE MITIGEUR ET LE TUBE	REVOIR L'INSTALLATION, LA FIXATION A UNE CÔTE BIEN PRECISE IL FAUT LA RESPECTER
FUITE AU TUBE	IL SEMBLERAIT QU'IL Y AIT UNE FUIITE ENTRE LE MITIGEUR ET LE TUBE	VERIFIER SI LES JOINTS TORIQUE DU MITIGEUR SONT ABIME, SI OUI PRENDRE DANS L'EMBALLAGE LE KIT DE JOINT PREVU A CETTE EFFET
FUITE AU TUBE	FUITE ENTRE LES DEUX TUBES	VERIFIER SI LES JOINTS TORIQUE ENTRE LES DEUX TUBES SONT ABIME, SI OUI PRENDRE DANS L'EMBALLAGE LE KIT DE JOINT PREVU A CETTE EFFET
TUBE QUI MONTE	LE TUBE MONTE TOUT SEUL DES QUE L'ONT OUVRE L'EAU	SOUCI DE PRESSION SUR L'INSTALATION PRESSION TAREE A 3 BARS IDEALEMENT MAXI 5 BARS

POUR TOUT AUTRE PROBLEME CONTACTER LE DISTRIBUTEUR

Le calibrage d'une cartouche



Le calibrage d'une cartouche qu'est-ce que c'est?



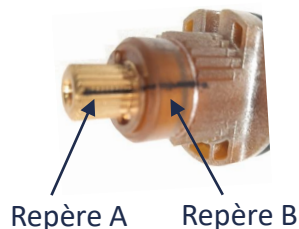
Les cartouches thermostatiques sont réglées d'origine à 38°C. Celles-ci ont un repère sur le devant qui est fait lors de la fabrication. Ce repère permet de savoir si la cartouche est bien réglée à 38°C, ou si elle a été dérégulée lors du montage du produit, ou éventuellement lors d'une intervention dans le temps.

Comment refaire le calibrage?

-Remettre les deux repères A et B face à face, puis vérifier avec un thermomètre que la température est bien à 38°C.

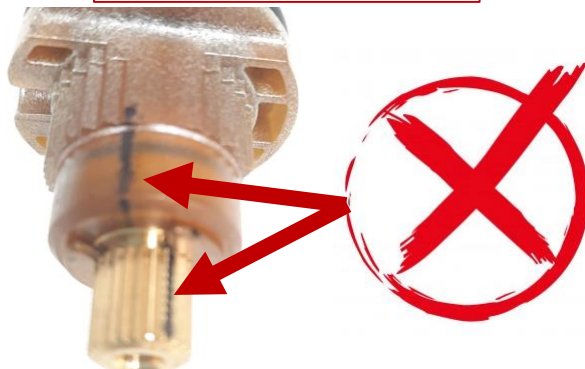
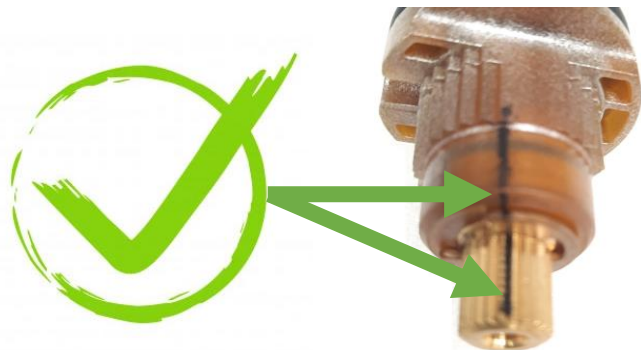
-Si cela ne fonctionne pas :

- 1-Prendre une pince ou la manette de température
- 2-Faire tourner la partie cannelée de la cartouche (repère A)
- 3-faire couler l'eau du mitigeur
- 4-Prendre un thermomètre pour vérifier la température de l'eau
- 5-Tourner le repère A dans le bon sens, puis tourner jusqu'à obtenir 38°C sur le thermomètre

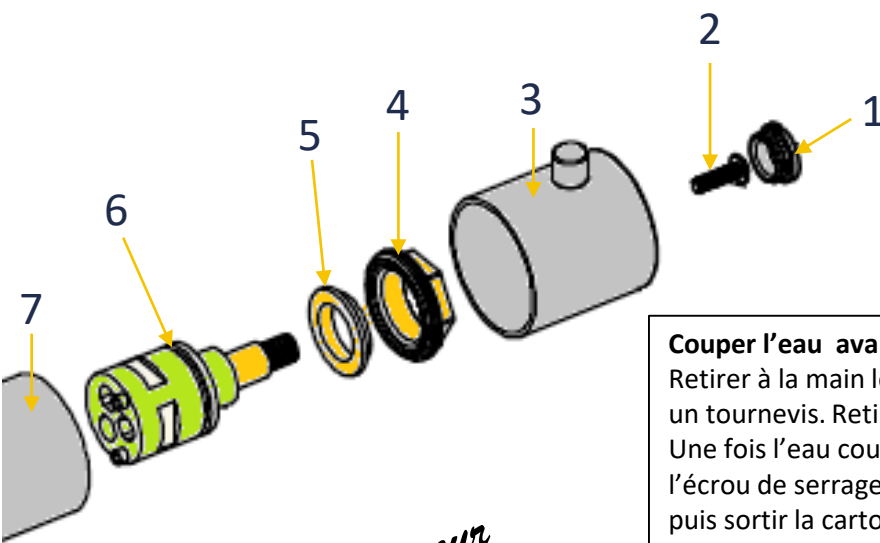


Calibrage conforme

Calibrage dérégulé



Remplacer ou démonter une cartouche



Débit & inverseur

Couper l'eau avant d'intervenir.

Retirer à la main le cache (01), puis dévisser la vis (2) avec un tournevis. Retirer la manette (3) à la main.

Une fois l'eau coupée, dévisser avec une clef à molette l'écrou de serrage (4). Récupérer désormais la rondelle (5), puis sortir la cartouche débit inverseur (6) à la main ou à l'aide d'une pince.

Nettoyer la cartouche ou la remplacer.

Avant de remettre en place la cartouche (6), s'assurer que l'intérieur du corps (7) soit propre, bien le nettoyer avant de remettre une cartouche en place.

Couper l'eau avant d'intervenir.

Dévisser la vis pointeau (1) qui est sous le corps du mitigeur.

Tirer sur la manette (4) pour déboîter la cartouche (6) du corps (7).

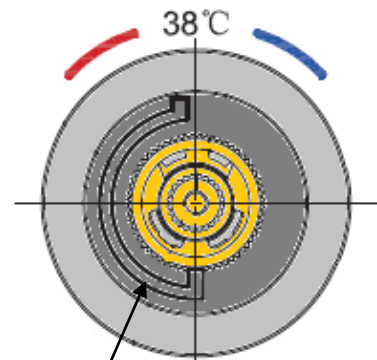
Si la cartouche (6) est sortie du corps (7), nettoyer simplement les filtres de la cartouche (6) et l'intérieur du corps (7), puis la remettre en place.

Si elle ne sort pas du corps, poursuivre le démontage.

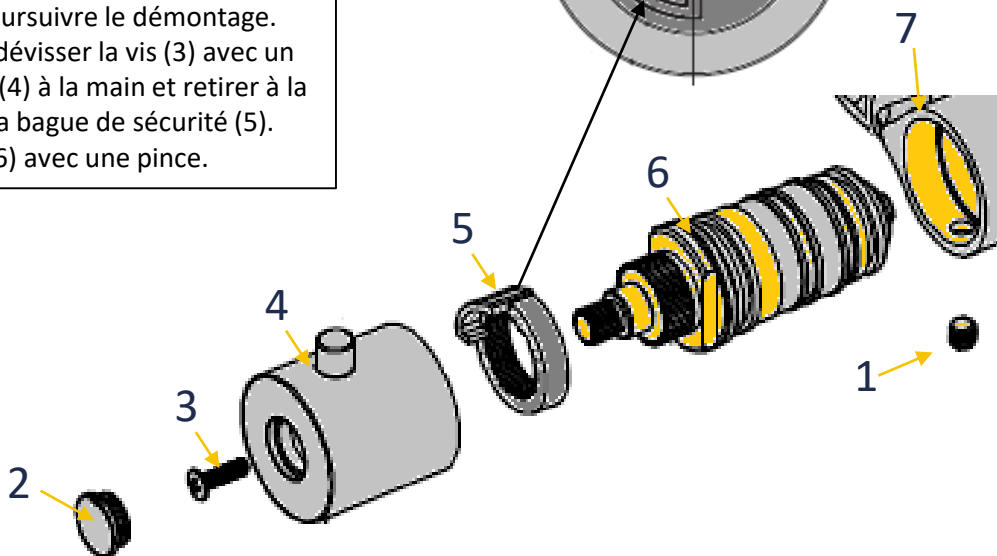
Retirer à la main le cache (2), dévisser la vis (3) avec un tournevis, enlever la manette (4) à la main et retirer à la main ou à l'aide d'une pince, la bague de sécurité (5).

Enlever ensuite la cartouche (6) avec une pince.

Pour remettre la bague de sécurité (5) la positionner comme ci-dessous



Température



Entretien du produit

- Pour le mitigeur :

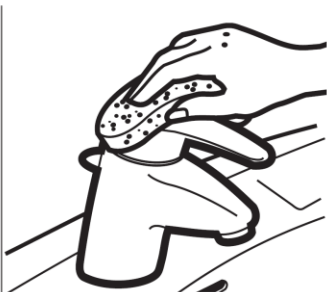
Une fois par mois, tournez la commande de température à fond sur l'eau chaude, puis revenez en position à 38°, allez ensuite à fond sur l'eau froide, puis revenez sur 38°, répétez cela encore 1 fois ou 2.

Ainsi, le thermostat ne pourra pas se bloquer avec le temps, à cause du calcaire, sa durée de vie sera nettement prolongée.

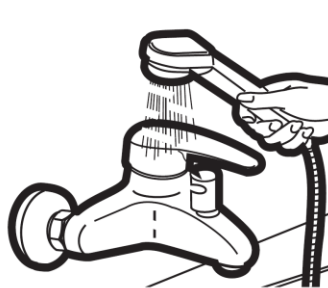
APPLIQUER LE
SAVON



ESSUYER
(SANS EPONGE ABRASIVE)



RINCER A L'EAU DOUCE

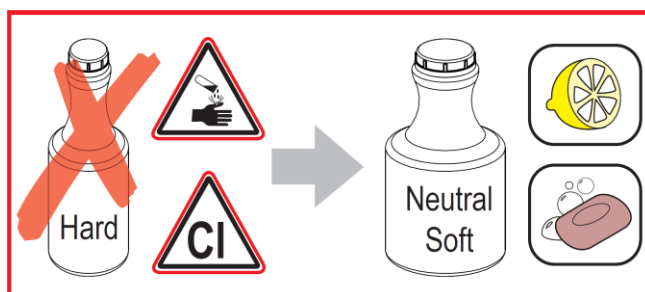


ESSUYER AVEC UN
CHIFFON DOUX



PAS DE PRODUIT A BASE D'ACIDE OU DE DETERGENT ABRASIF.

FAVORISER LES PRODUITS NATURELS ET ECOLOGIQUE POUR L'ENVIRONNEMENT.



FROTTER LES PICOTS DES L'APPARITION DU CALCAIRE

