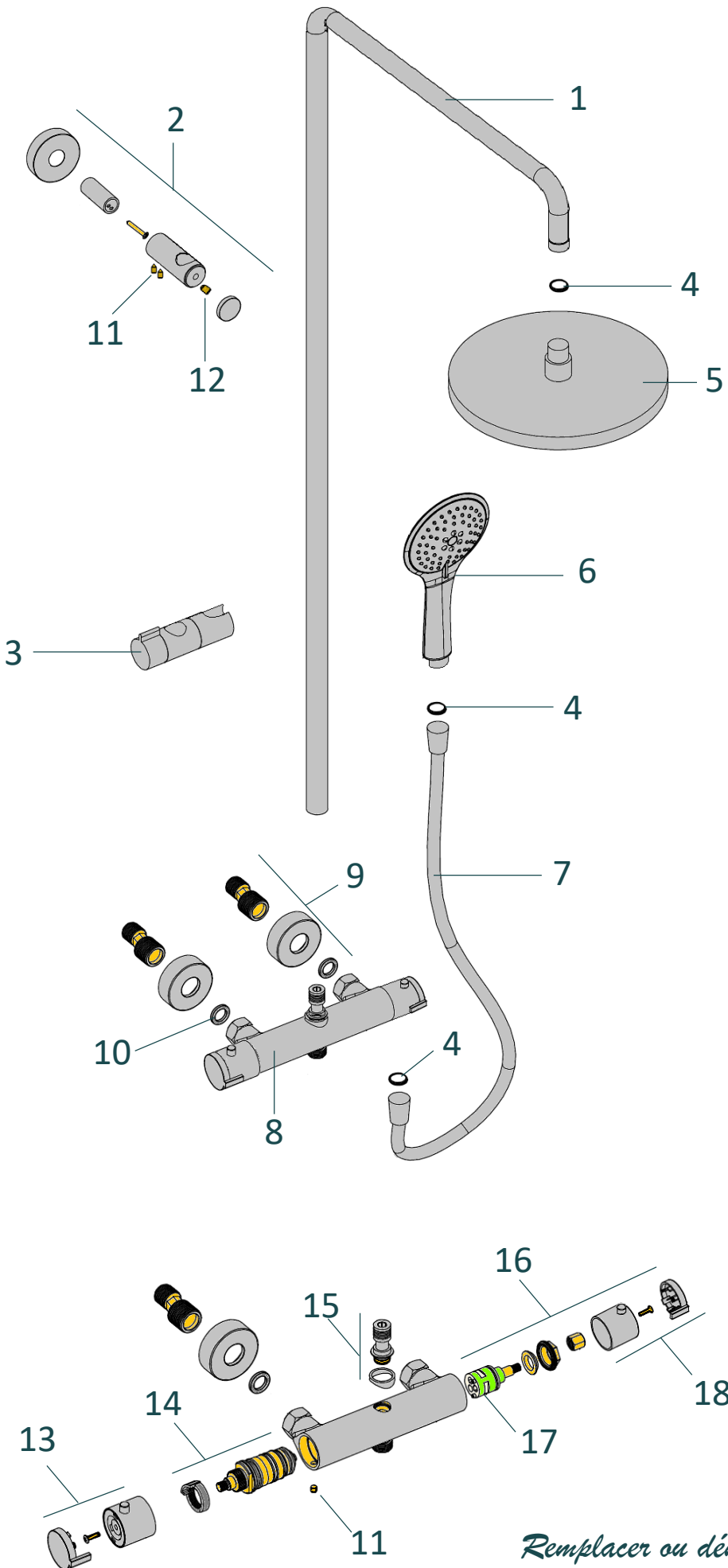


ULTIMA

e_ULCR250THABS



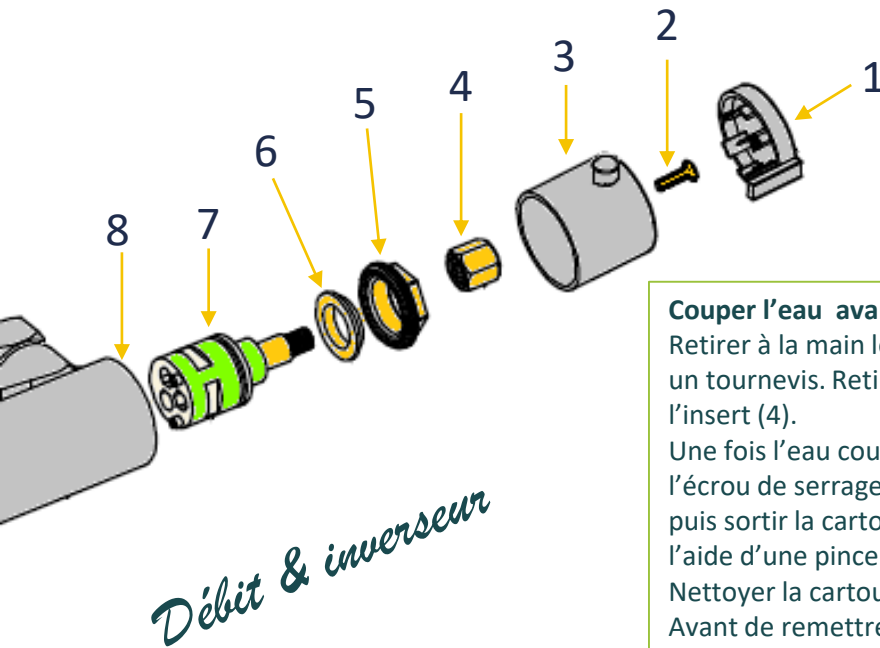
N°	Référence à commander
1 (avec 2 et 3)	61221A
2	SM61221A
3	COUL 63221A
4	JP12
5	ROT250ABS
6	333A
7	2158A
8	7820THCF
9 (par paire)	78CR170
10	JP34
11	GRANO 6x8
12	GRANO 8x10
13	MT 7820
14	CTV2910
15	78RSE20
16	MDC 7820
17	DEV78303
18	MD 7820

 **Paini France**
ROBINETTERIE

Remplacer ou démonter une cartouche



Remplacer ou démonter une cartouche



Débit & inverseur

Couper l'eau avant d'intervenir.

Retirer à la main le cache (01, puis dévisser la vis (2) avec un tournevis. Retirer la manette (3) à la main, mais aussi l'insert (4).

Une fois l'eau coupée, dévisser avec une clef à molette l'écrou de serrage (5). Récupérer désormais la rondelle (6), puis sortir la cartouche débit inverseur (7) à la main ou à l'aide d'une pince.

Nettoyer la cartouche ou la remplacer.

Avant de remettre en place la cartouche (7), s'assurer que l'intérieur du corps (8) soit propre, bien le nettoyer avant de remettre une cartouche en place.

Couper l'eau avant d'intervenir.

Dévisser la vis pointeau (1) qui est sous le corps du mitigeur.

Tirer sur la manette (4) pour déboîter la cartouche (6) du corps (7).

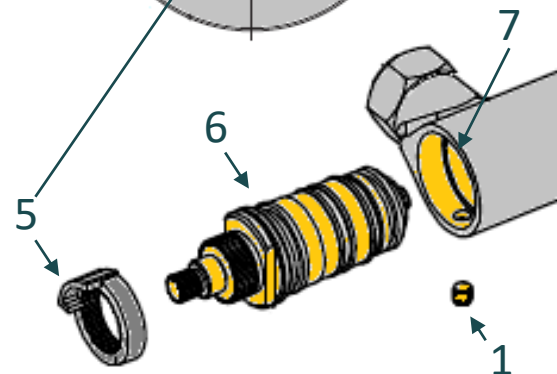
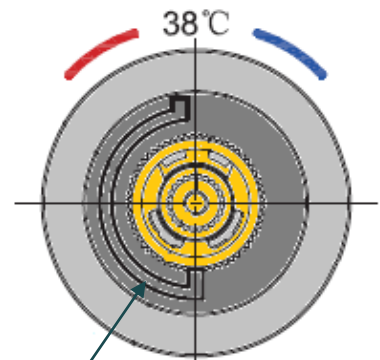
Si la cartouche (6) est sortie du corps (7), nettoyer simplement les filtres de la cartouche (6) et l'intérieur du corps (7), puis la remettre en place.

Si elle ne sort pas du corps, poursuivre le démontage.

Retirer à la main le cache (2), dévisser la vis (3) avec un tournevis, enlever la manette (4) à la main et retirer à la main ou à l'aide d'une pince, la bague de sécurité (5).

Enlever ensuite la cartouche (6) avec une pince.

Pour remettre la bague de sécurité (5) la positionner comme ci-dessous



Température

