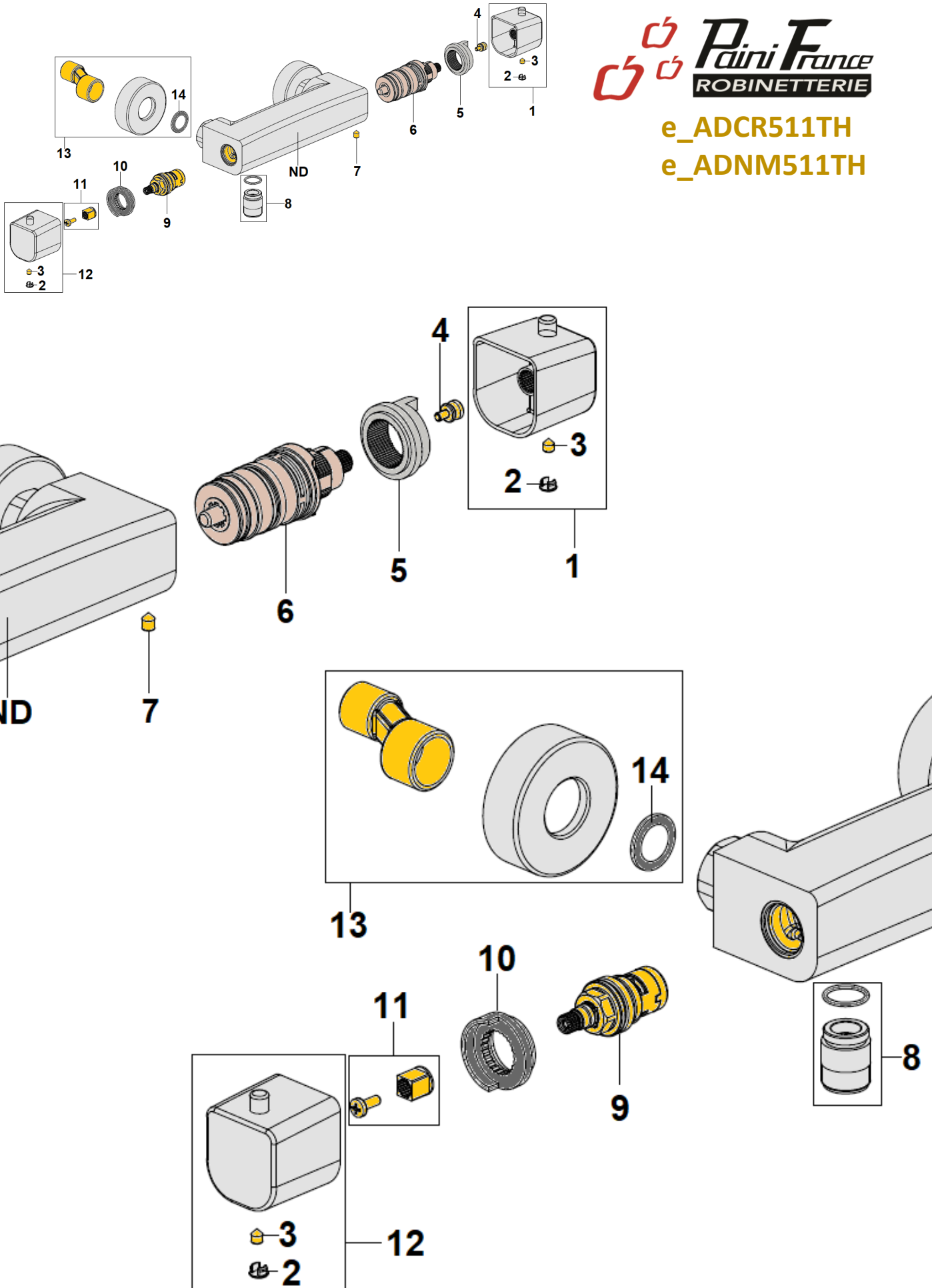


e_ADCR511TH
e_ADNM511TH



N°	INTITULE DE LA PIECE	REFERENCE PAINI FRANCE
1	MANETTE DE TEMPERATURE FINITION CHROME FINITION EPOXY NOIR MAT	MT09A MT09NM
2	CACHE VIS FINITION CHROME FINITION EPOXY NOIR MAT	56CR947TN 53PZ947
3	VIS POINTEAU	GRANO 5X8
4	INSERT	78TO956P
5	BAGUE DE SECURITE	78NR910THGHT
6	CARTOUCHE THERMOSTATIQUE	2959
7	VIS POINTEAU	GRANO 6X8
8	RACCORD ½ DEPART FLEXIBLE FINITION CHROME FINITION EPOXY NOIR MAT	25CR100RM 25PZ100RM
9	TETE CERAMIQUE	53581ZD
10	BAGUE DE BUTEE POUR L'ECONOMIE D'EAU	04NR910G
11	INSERT CARRE	ICV 88
12	MANETTE DEBIT INVERSEUR FINITION CHROME FINITION EPOXY NOIR MAT	MD09A MD09NM
13	ROSACES + EXCENTRIQUES + JOINTS (LA PAIRE) FINITION CHROME FINITION EPOXY NOIR MAT	78CR170 78NM170
14	JOINT PLAT ¾ AVEC FILTRE	JF34
ND	NON DETAILLE	XXX