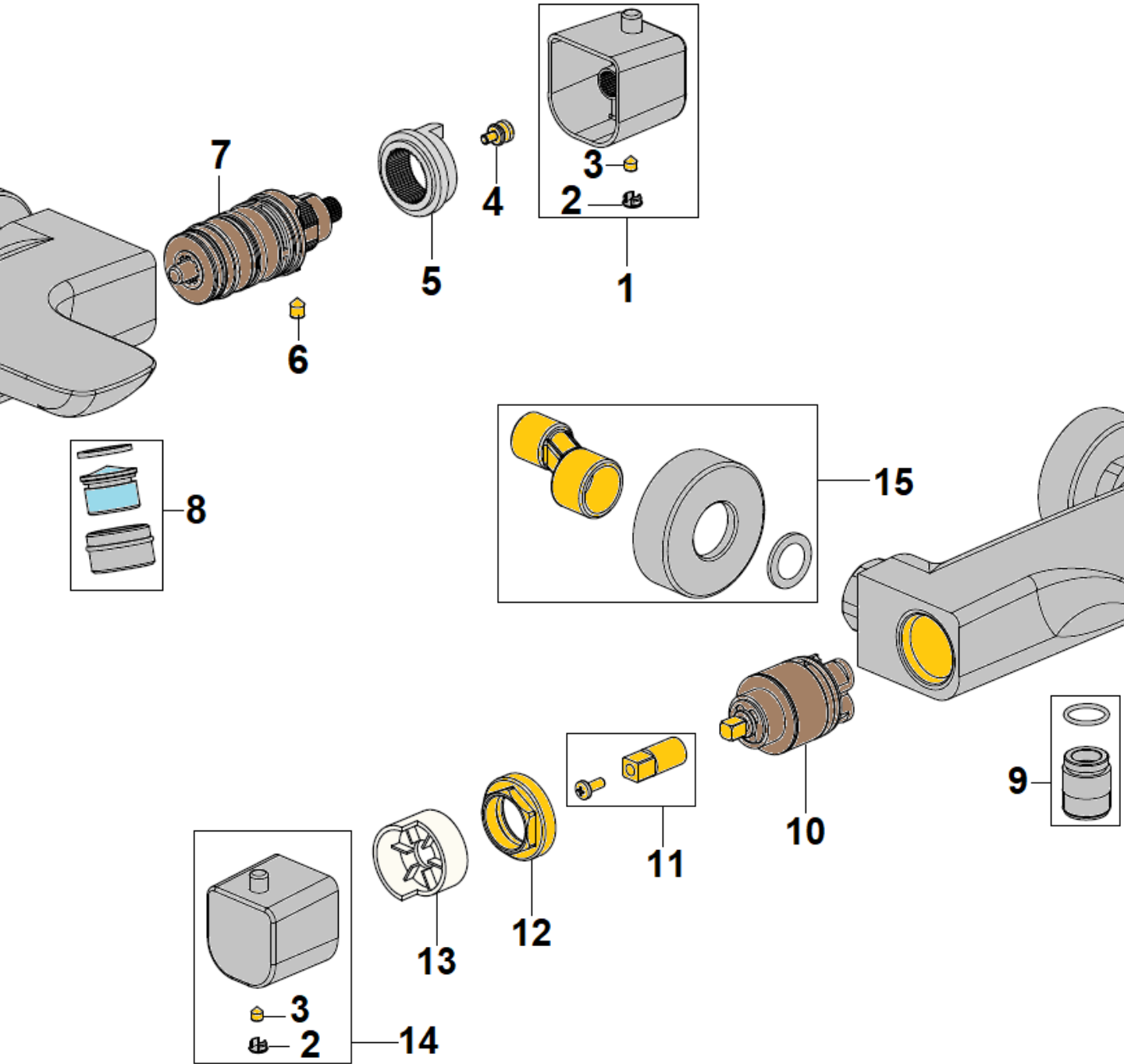
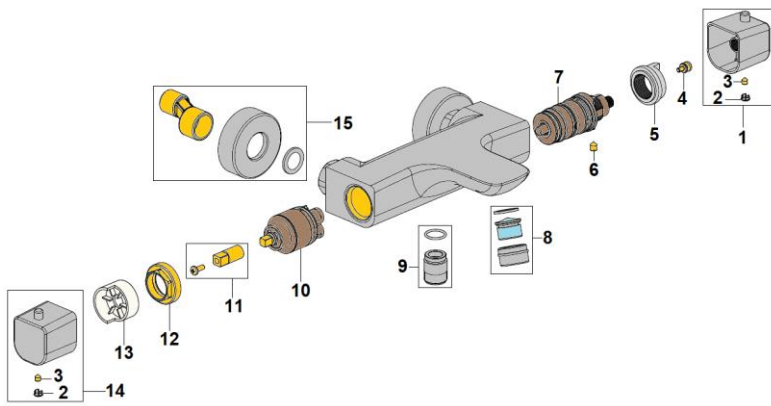


e_ADCR111TH
e_ADNM111TH



N°	INTITULE DE LA PIECE	REFERENCE PAINI FRANCE
1	MANETTE DE TEMPERATURE FINITION CHROME FINITION EPOXY NOIR MAT	MT09A MT09NM
2	CACHE VIS FINITION CHROME FINITION EPOXY NOIR MAT	56CR947TN 53PZ947
3	VIS POINTEAU	GRANO 5X8
4	INSERT	78TO956P
5	BAGUE DE SECURITE	78NR910THGHT
6	VIS POINTEAU	GRANO 6X8
7	CARTOUCHE THERMOSTATIQUE	2959
8	MOUSSEUR FINITION CHROME FINITION EPOXY NOIR MAT	M24A M24NM
9	RACCORD ½ DEPART FLEXIBLE FINITION CHROME FINITION EPOXY NOIR MAT	25CR100RM 25PZ100RM
10	CARTOUCHE DEBIT INVERSEUR	53956DDEV35
11	INSERT CARRE	2TTO910IN
12	ECROU DE SERRAGE DE LA CARTOUCHE	69PY954R2A
13	BAGUE DE BLOCAGE POUR L'ECONOMIE D'EAU	78CC910TH2G
14	MANETTE DEBIT INVERSEUR FINITION CHROME FINITION EPOXY NOIR MAT	MD09A MD09NM
15	ROSACES + EXCENTRIQUES + JOINTS (LA PAIRE) FINITION CHROME FINITION EPOXY NOIR MAT	78CR170 78NM170