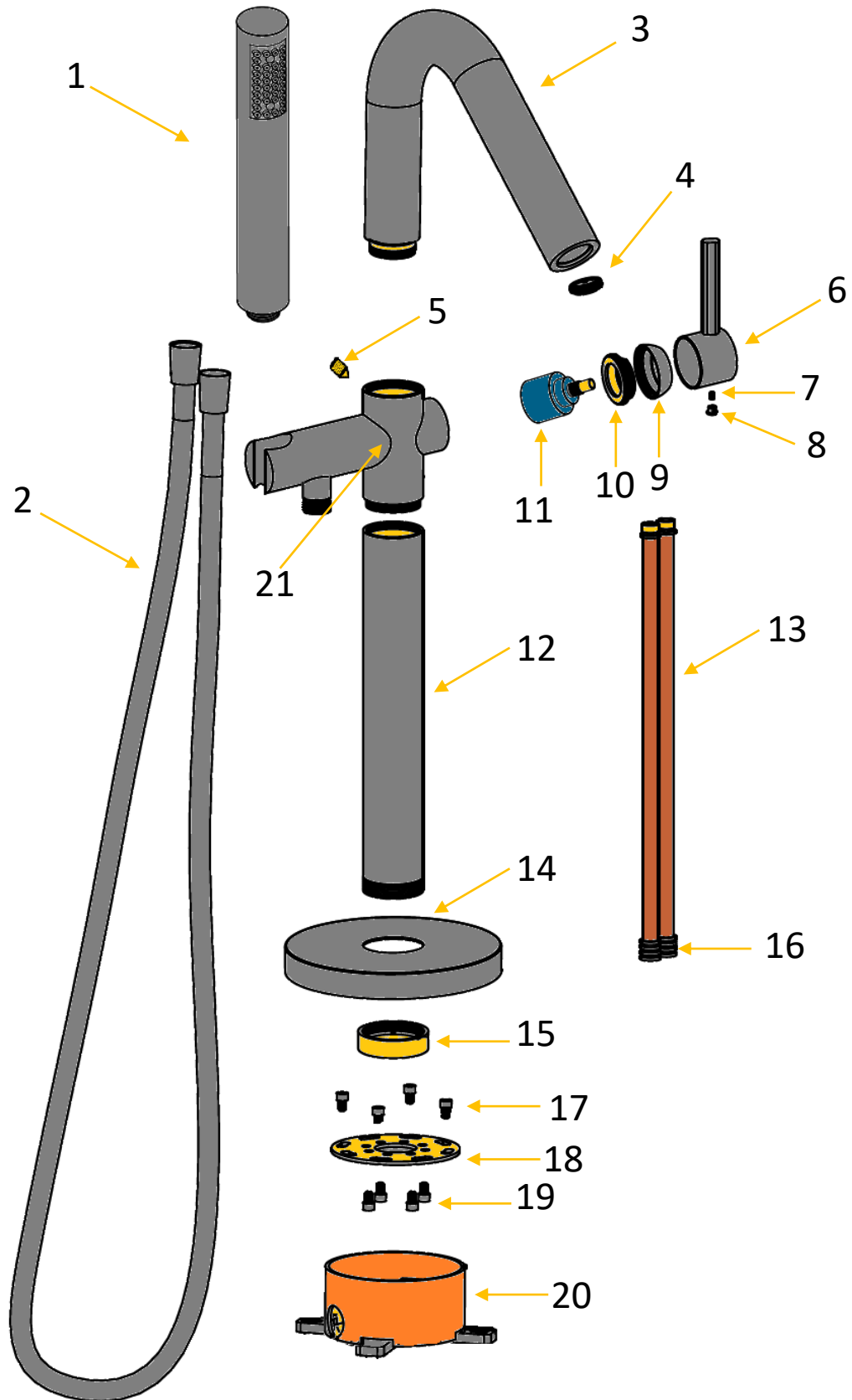


VUE ECLATEE



REFERENCE PAGE SUIVANTE



N° DE LA PIECE	DESCRIPTION DE LA PIECE	REFERENCE PAINI FRANCE
1	Douchette à main RUBY 15**109 FINITION CHROME FINITION NOIR MAT Douchette à main LYKE 09NM109 FINITION NOIR MAT Douchette à main ORTENCE 78OB109 FINITION PVD OR BROSSÉ	15CR703 15NM703 78NM120 887OB
2	FLEXIBLE LISSE FEMELLE/FEMELLE ½ 1,50m FINITION CHROME FINITION NOIR MAT FINITION PVD OR BROSSÉ	11567A 11567NOIR 11567OB
3	BEC COMPLET	NON DETAILLE
4	MOUSSEUR CLEF POUR FACILITE LE MONTAGE/DEMONTAGE	MOUS 64-572 CD 64-572
5	VIS POINTEAU POUR BLOQUER LE BEC	GRANO 5X8
6	MANETTE	NON DETAILLE
7	VIS POINTEAU POUR BLOQUER LA MANETTE	GRANO 5X4
8	CACHE VIS DE LA MANETTE FINITION CHROME FINITION NOIR MAT SILICONE GRIS	56CR947TN 53PZ947 947SIL
9	COUPELLE	NON DETAILLE
10	ECROU DE SERRAGE DE LA CARTOUCHE	NON DETAILLE
11	CARTOUCHE	CART 15109
12	REHAUSSE DE LA COLONNE FINITION CHROME FINITION NOIR MAT FINITION PVD OR BROSSÉ	REH 202109CR NON DETAILLE NON DETAILLE
13	TUBE CUIVRE D'ALIMENTATION + JOINTS	TCA 202109
14	EMBASE FINITION CHROME FINITION NOIR MAT FINITION PVD OR BROSSÉ	EMB 15109CR EMB 15109NM EMB 15109OB
15	PIECE LAITON VISSEE EN BAS DE LA REHAUSSE	NON DETAILLE
16	KIT DE JOINT POUR LES TUBES EN CUIVRES	KJTCA 202109
17	VIS 6 PANS INOX M5X8	VISM5X8
18	KIT DE FIXATION AU SOL	KIT FIX 202109
19	VIS 6 PANS INOX M5X8	VISM5X8
20	BOX ENCASTRE COMPLETE	CORPS 202109
21	CORPS DU MITIGEUR	NON DETAILLE