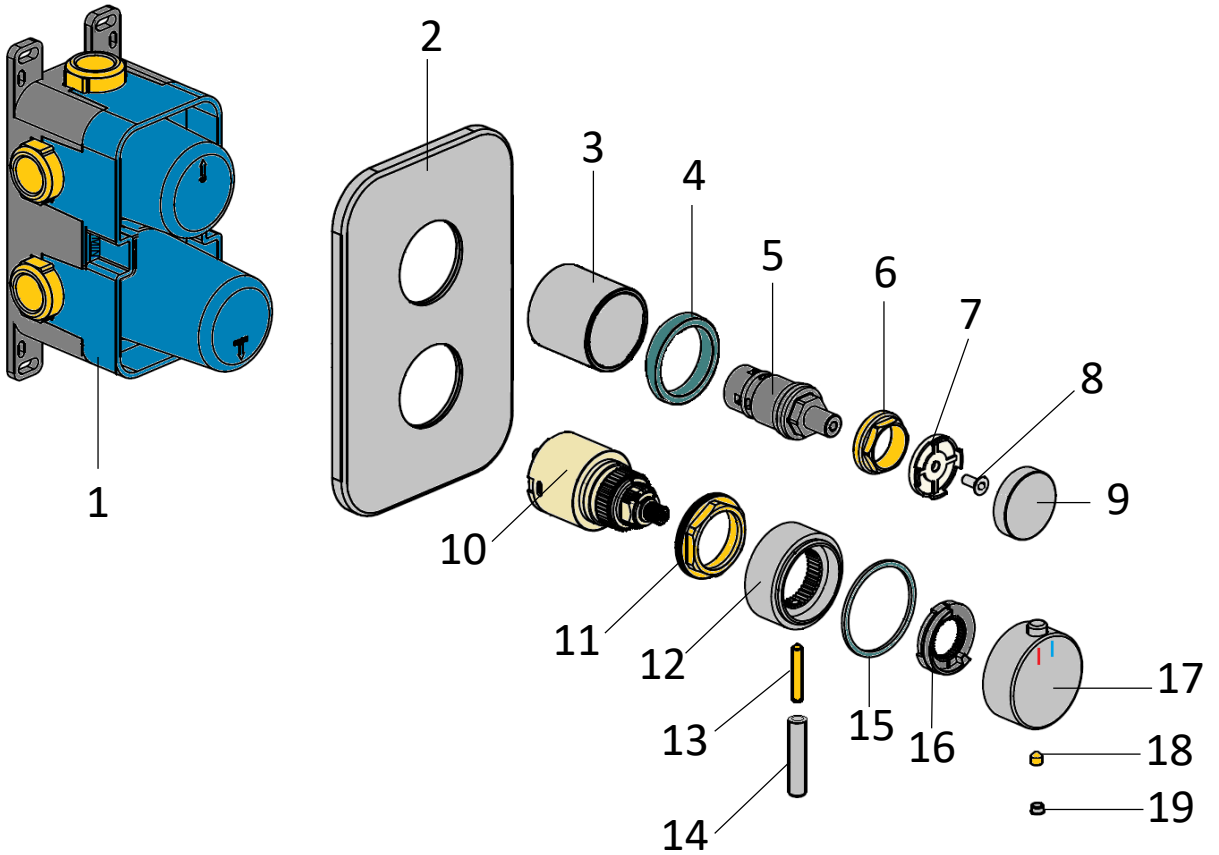
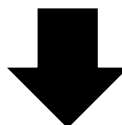


Vue éclatée



PAGE SUIVANTE TABLEAU AVEC REFERENCE DES PIECES DETACHEES



N°	INTITULE DE LA PIECE DETACHEE	REFERENCE A COMMANDER
1	BOX ENCASTRE NON DETAILLE SEUL RECOMMANDER LE MITIGEUR COMPLET	78CR702TH
2	PLAQUE DE FINITION	PLAQ 702
3	ROSACE INVERSEUR VISSEE SUR LE CORPS	ROS INV702
4	BAGUE GRISE ENTRE BOUTON ET ROSACE INVERSEUR	BGI INV702
5	COMMUTATEUR INVERSEUR	53DEV691B
6	ECROU DE SERRAGE DU COMMUTATEUR	ESC INV702
7	INSERT ABS BLANC	INSB702
8	VIS TETE FRAISEE INOX M4x7mm	VISM4X7
9	BOUTON INVERSEUR	BO INV702
10	CARTOUCHE THERMOSTATIQUE ET O/F	2956D35
11	ECROU DE SERRAGE CARTOUCHE TH	ESC TH702
12	ROSACE D'OUVERTURE & FERMETURE	ROF702
13	VIS POINTEAU Ø5MM LONGUEUR 15MM	GRANO 5X15
14	TIGE LONGUE 4CM A VISSER	TL4
15	BAGUE ANTI FROTTEMENT	BAF702
16	BAGUE DE BLOCAGE POUR SECURITE ENFANT	BB38 702
17	MANETTE REGLAGE DE LA TEMPERATURE	MT 702TH
18	VIS POINTEAU Ø5MM LONGUEUR 4MM	GRANO 5X4
19	CACHE VIS MANETTE TH	CV 64572CR