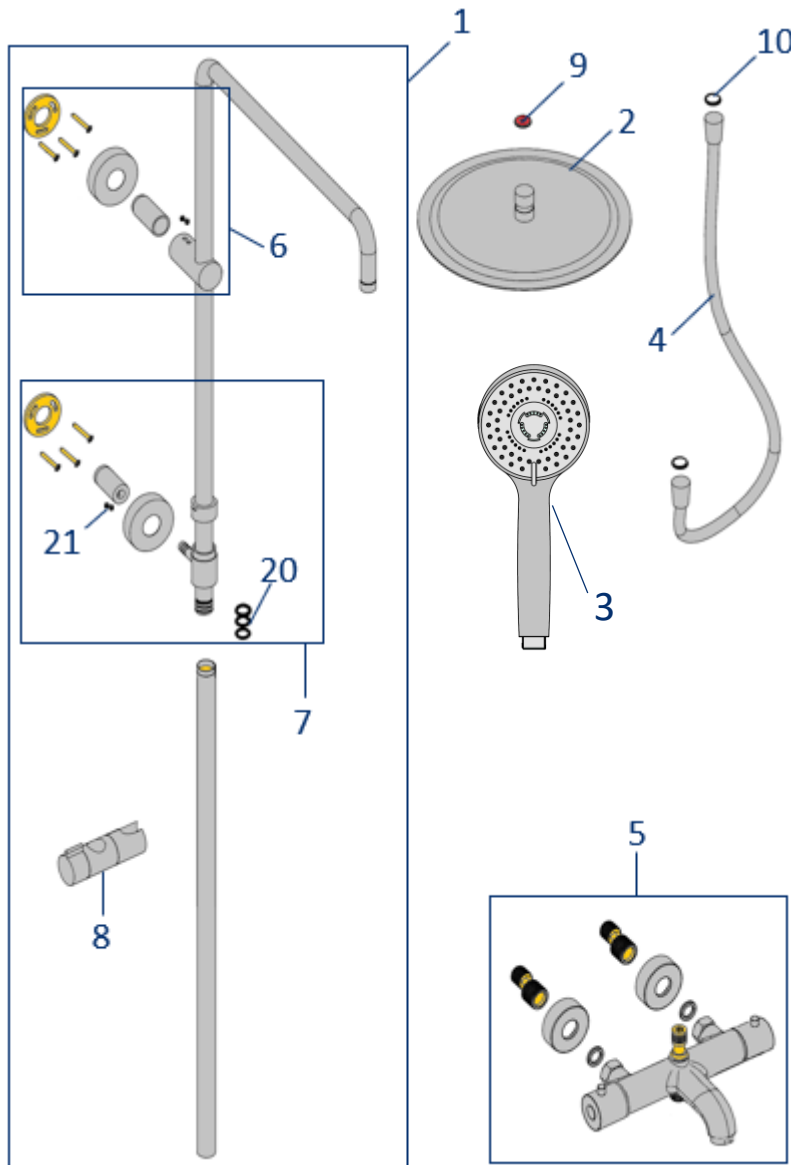
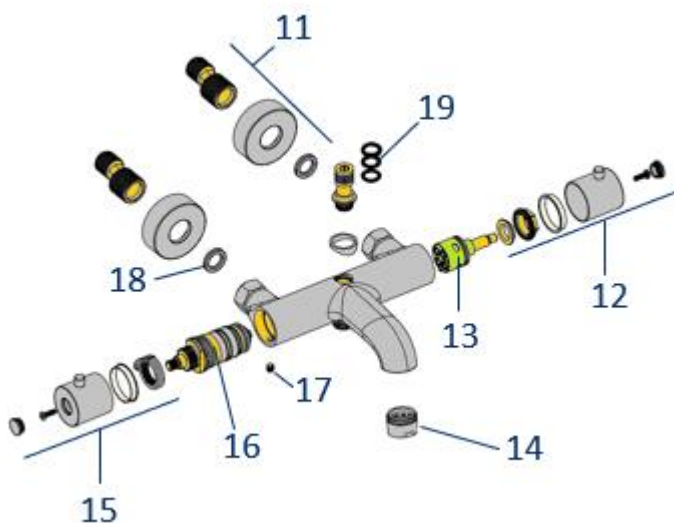


Vue éclatée

15NM111TH252



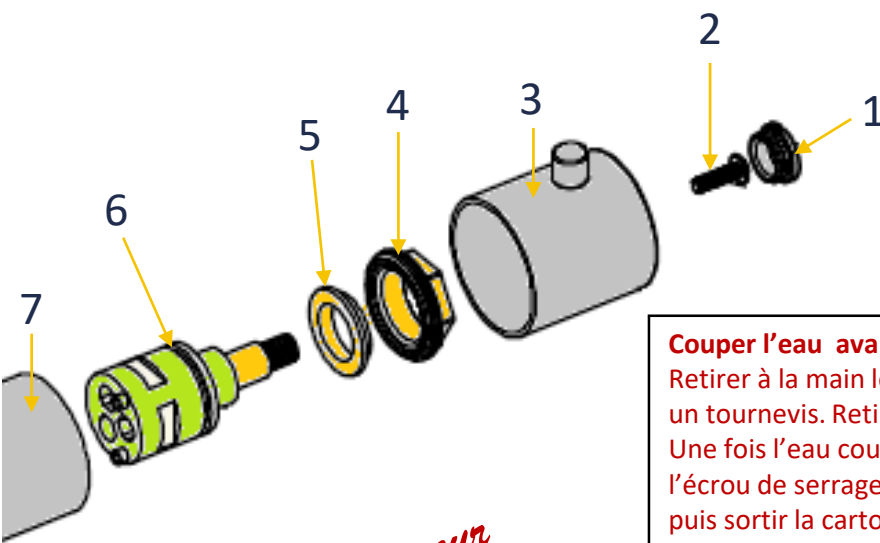
N° DE PIECE	Référence à commander
1	65221NM
2	ROPZ252ABS
3	15NM703
4	21200PZ
5	80NM687TH
6	SMH65221NM
7	SMB65221NM
8	COUL65221NM
9	JRD12LM
10	JP12
11 (à la paire)	78NM170
12	MT80224THNM
13	DEV80687
14	M28NM
15	MT80224THNM
16	782910CF
17	GRANO 6x8
18	JP34
19	78RSE20
20	KJ65221
21	GRANO 5x4



Remplacer ou démonter une cartouche



Remplacer ou démonter une cartouche



Débit & inverseur

Couper l'eau avant d'intervenir.

Retirer à la main le cache (01), puis dévisser la vis (2) avec un tournevis. Retirer la manette (3) à la main.

Une fois l'eau coupée, dévisser avec une clef à molette l'écrou de serrage (4). Récupérer désormais la rondelle (5), puis sortir la cartouche débit inverseur (6) à la main ou à l'aide d'une pince.

Nettoyer la cartouche ou la remplacer.

Avant de remettre en place la cartouche (6), s'assurer que l'intérieur du corps (7) soit propre, bien le nettoyer avant de remettre une cartouche en place.

Couper l'eau avant d'intervenir.

Dévisser la vis pointeau (1) qui est sous le corps du mitigeur.

Tirer sur la manette (4) pour déboîter la cartouche (6) du corps (7).

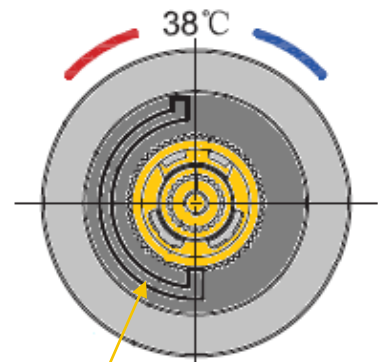
Si la cartouche (6) est sortie du corps (7), nettoyer simplement les filtres de la cartouche (6) et l'intérieur du corps (7), puis la remettre en place.

Si elle ne sort pas du corps, poursuivre le démontage.

Retirer à la main le cache (2), dévisser la vis (3) avec un tournevis, enlever la manette (4) à la main et retirer à la main ou à l'aide d'une pince, la bague de sécurité (5).

Enlever ensuite la cartouche (6) avec une pince.

Pour remettre la bague de sécurité (5) la positionner comme ci-dessous



Température

